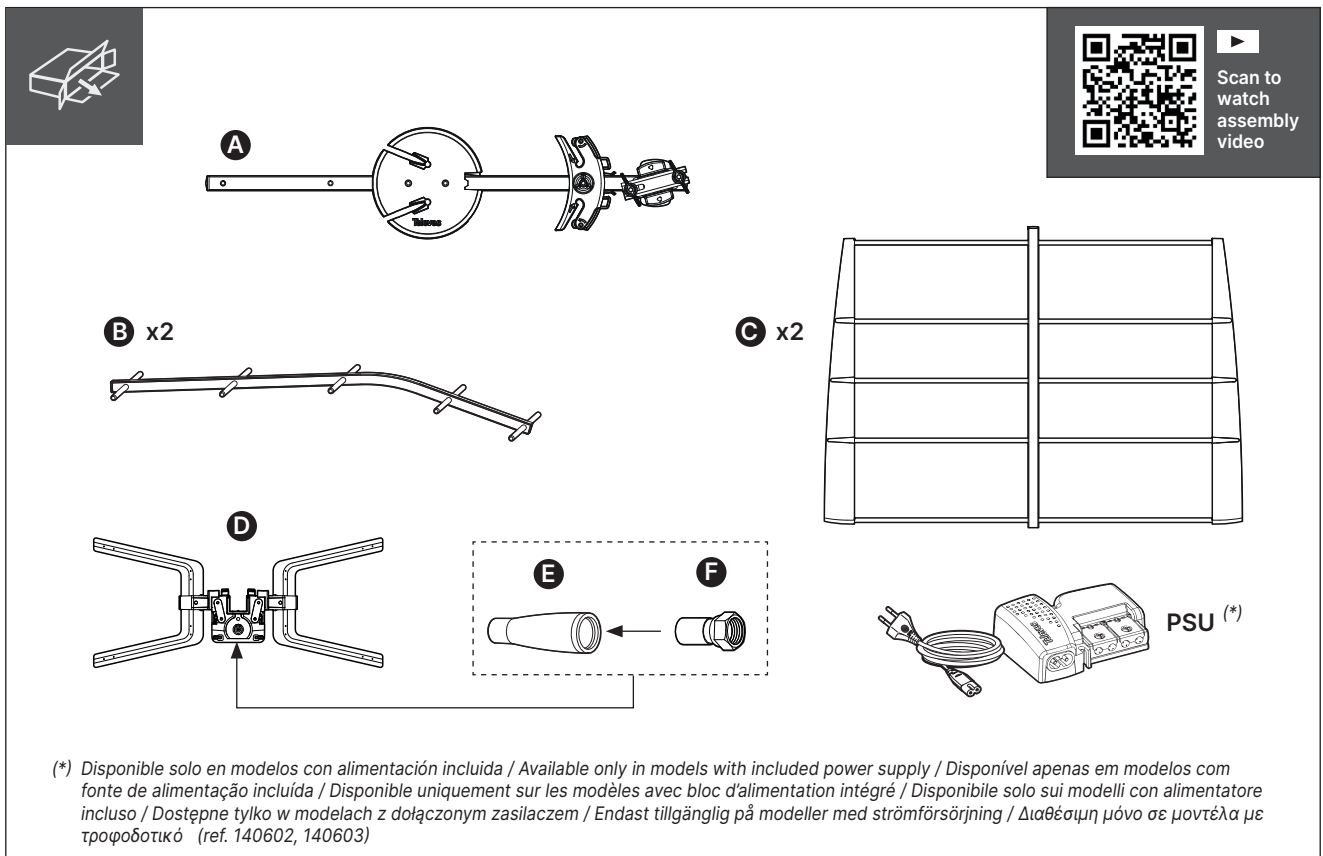
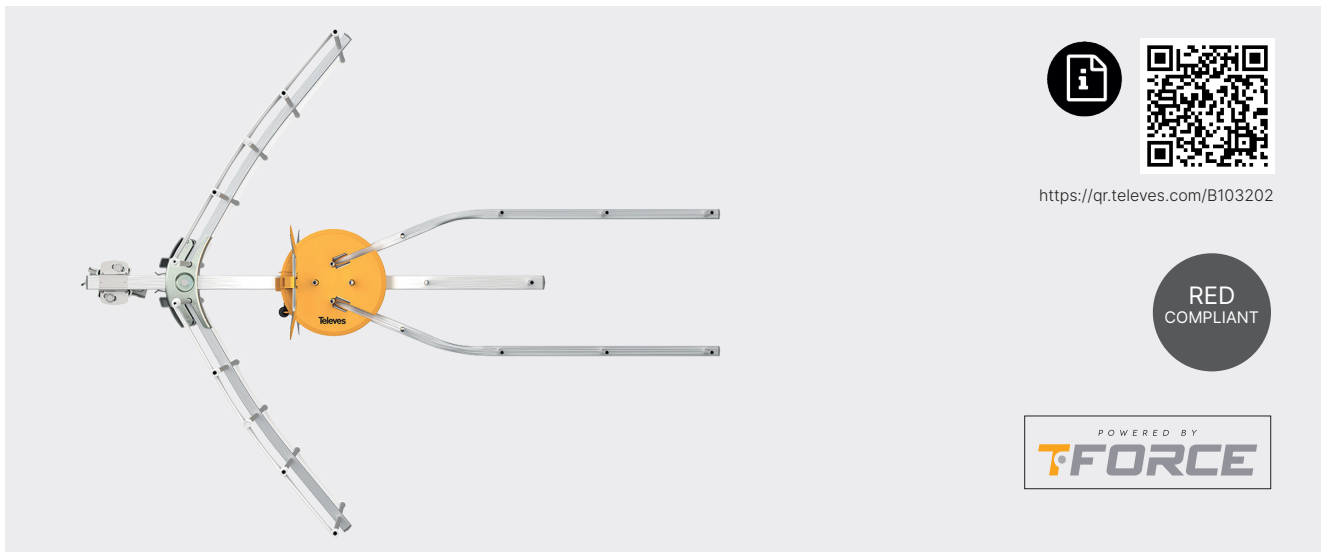


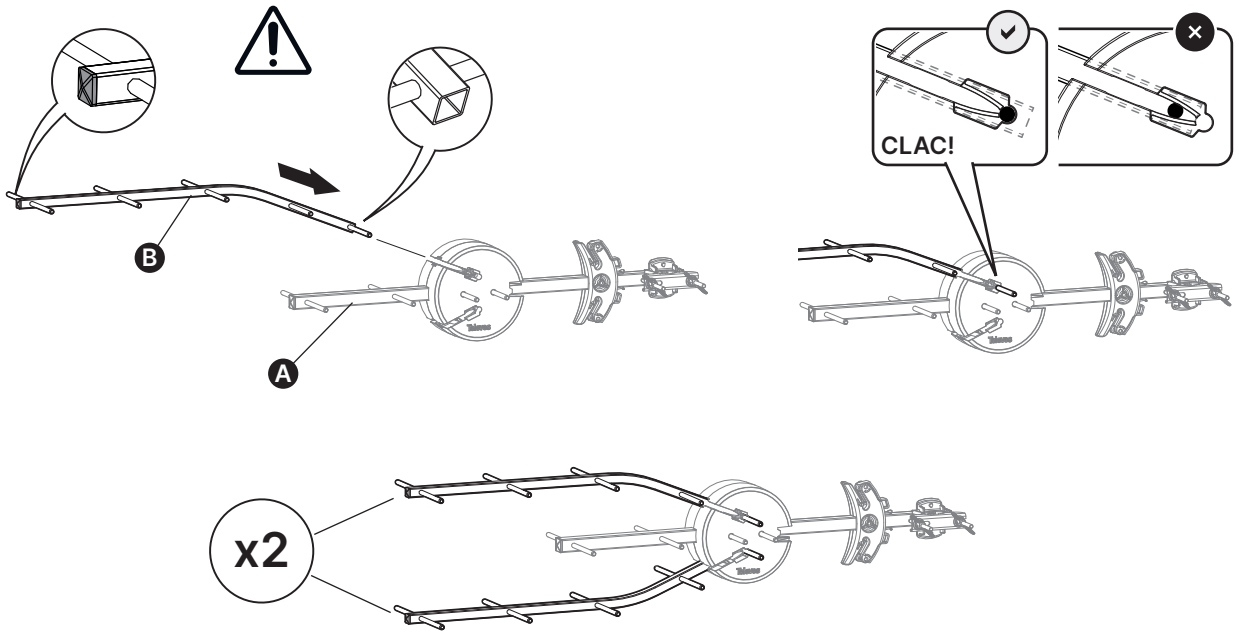
A6

ANTENA / ANTENNA / ANTEANA / ANTENNE / ANTENNA / ANTENA / ANTENN / ΚΕΡΑΙΑ

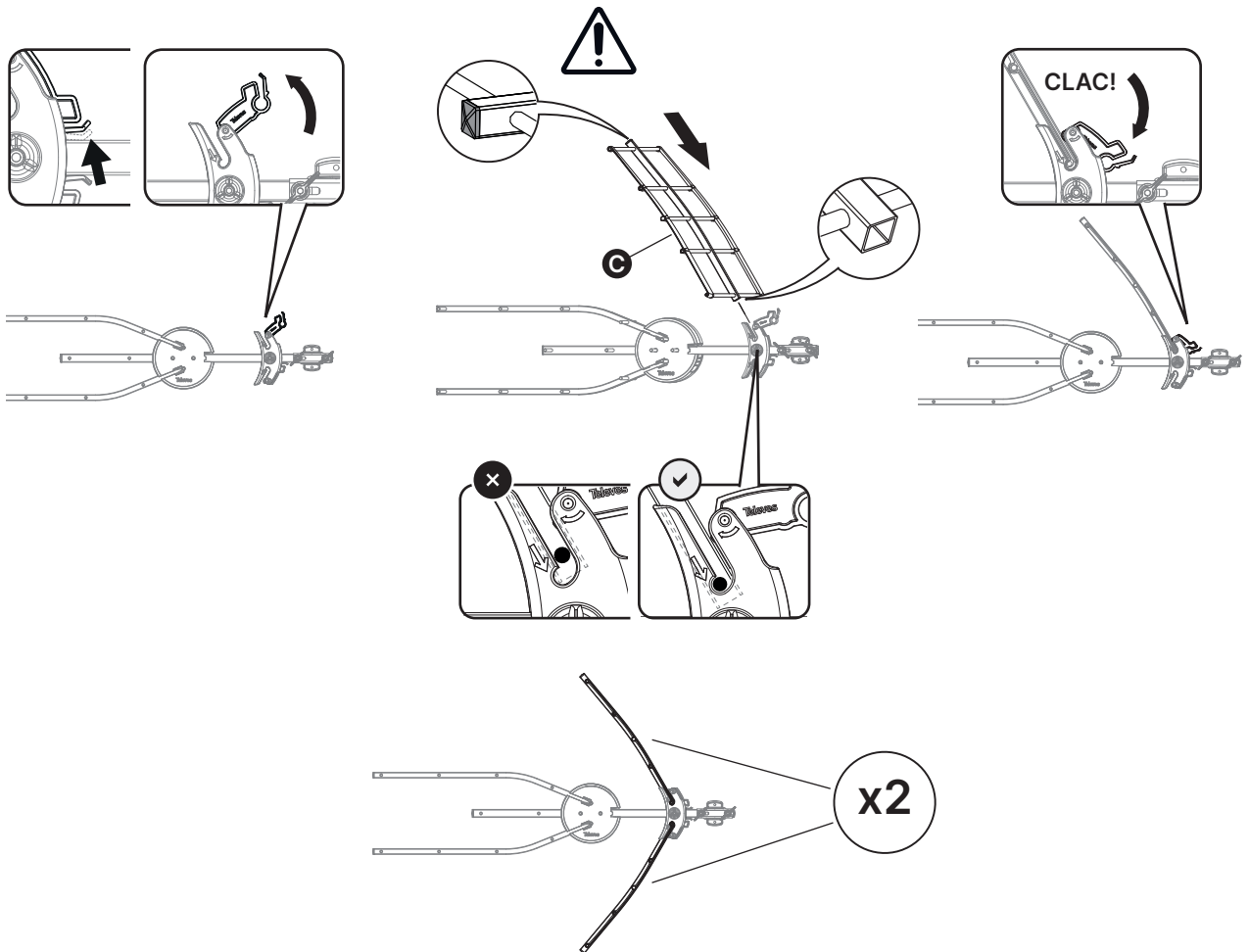
Refs. 140601 (A6 ANTENNA UHF), 140602 (A6 ANTENNA UHF + PSU 12V), 140603 (A6 ANTENNA UHF + PSU 24V)



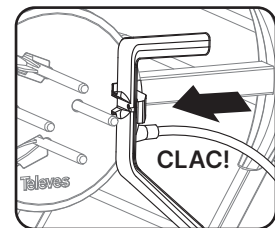
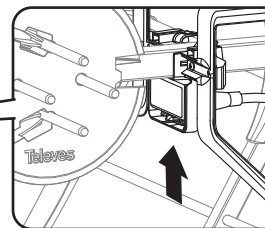
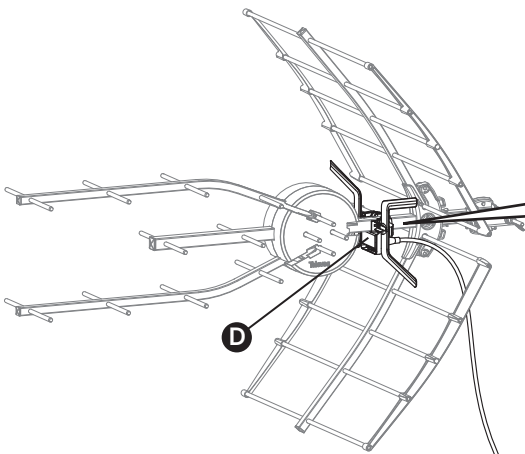
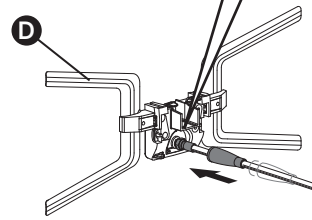
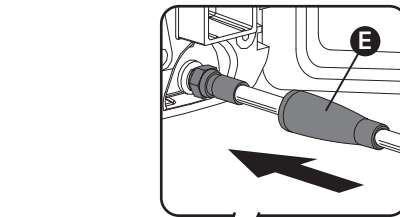
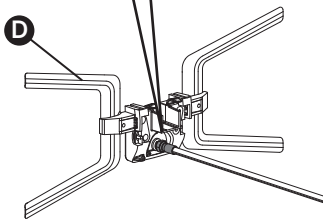
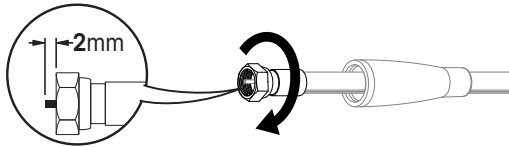
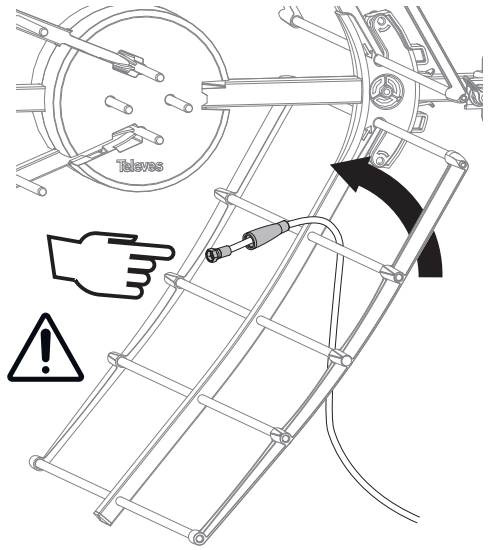
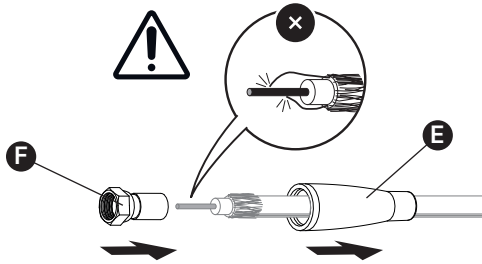
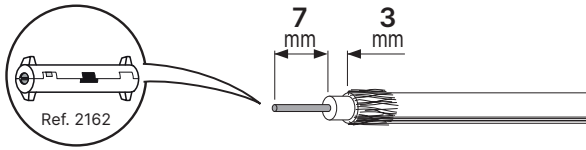
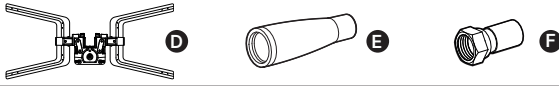
1

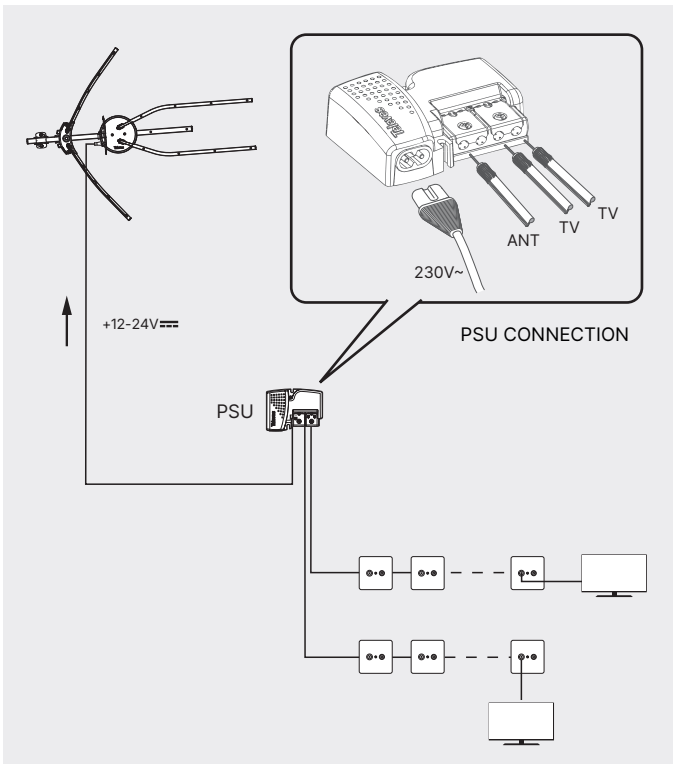
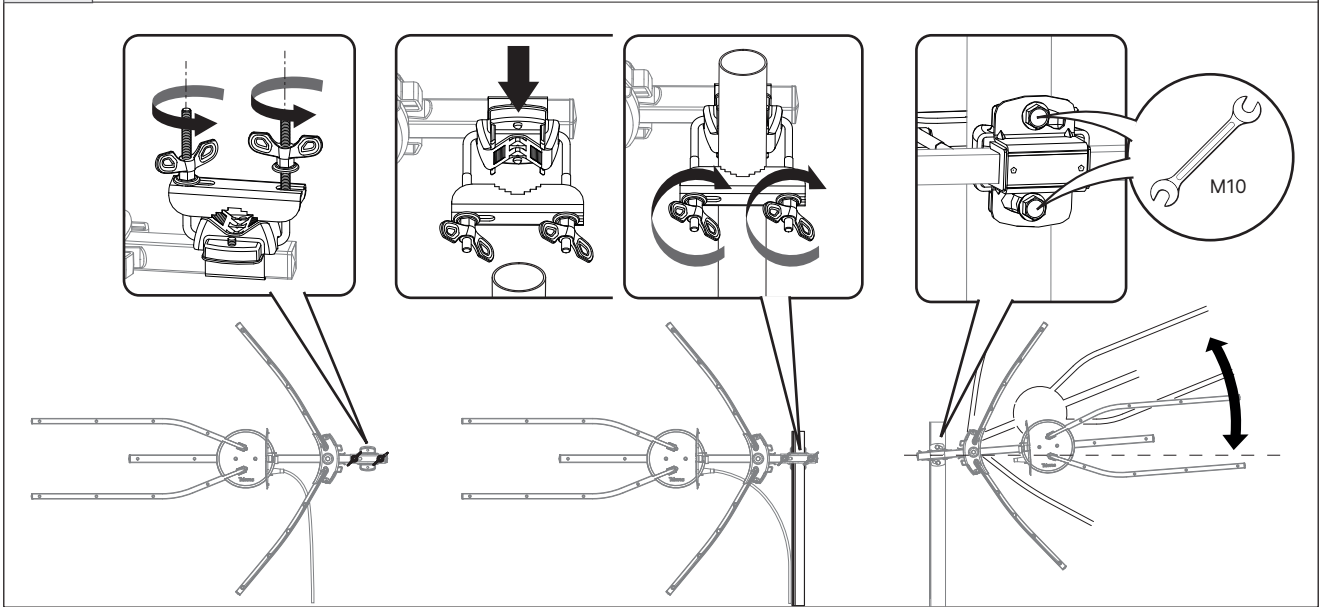


2



3





Referencias	References	140601, 140602, 140603	
Modo inteligente (BOSS)	Smart mode (BOSS)		ON
Frecuencia de trabajo	Operating frequency	MHz	470-694
Canales	Channels		21-48
Ganancia	Gain	dBi	40*
Tensión de alimentación	Supply voltage	V $\overline{=}$	12-24
Consumo máx. de corriente	Max. current consumption	mA	40
Carga al viento	Wind load	N	103,87 @ 130 km/h
			142,85 @ 150 km/h
Diámetro de mástil	Mast diameter	mm	20-50

* La ganancia varía automáticamente en función del nivel de salida en modo inteligente (requiere alimentar la antena) / Gain varies automatically depending on the output level in smart mode (requires antenna power supply) / O ganho varia automaticamente dependendo do nível de saída no modo inteligente (requer alimentação da antena) / Le gain varie automatiquement en fonction du niveau de sortie en mode intelligent (nécessite l'alimentation de l'antenne) / Il guadagno varia automaticamente in base al livello di uscita in modalità intelligente (richiede l'alimentazione dell'antenna) / W trybie inteligentnym wzmocnienie zmienia się automatycznie w zależności od poziomu wyjściowego (wymaga zasilania anteny) / Med smart läge aktiverad justeras förstärkningen efter signalnivån på dess utgång (kräver strömförsörjning till antennen) / Αυτόματη απολαβή βάσει στάθμης εξόδου σε «έξυπνη» λειτουργία (12/24V DC ενισχυτή ή PSU ενισχυτή ιστού).



Por la presente, Televés S.A.U. declara que el tipo de equipo radioeléctrico Antena A6 es conforme con la Directiva 2014/53/UE. El texto completo de la declaración UE de conformidad está disponible en la dirección Internet siguiente: <https://doc.televés.com>. / Hereby, Televés S.A.U. declares that the radio equipment type A6 Antenna is in compliance with Directive 2014/53/EU. The full text of the EU declaration of conformity is available at the following internet address: <https://doc.televés.com>. / A Televés S.A.U. declara que este equipamento radioeléctrico Antena A6 está em conformidade com a Diretiva 2014/53/UE. O texto integral da declaração de conformidade está disponível no seguinte endereço de Internet: <https://doc.televés.com>. / Le soussigné, Televés S.A.U., déclare que l'équipement radioélectrique du type Antenne A6 est conforme à la directive 2014/53/UE. Le texte complet de la déclaration UE de conformité est disponible à l'adresse internet suivante: <https://doc.televés.com>. / Il fabbricante, Televés S.A.U., dichiara che il tipo di apparecchiatura radio Antenna A6 è conforme alla direttiva 2014/53/UE. Il testo completo della dichiarazione di conformità UE è disponibile al seguente indirizzo Internet: <https://doc.televés.com>. / Televés S.A.U. niniejszym oświadcza, że typ urządzenia radiowego Antena A6 jest zgodny z dyrektywą 2014/53/UE. Pełny tekst deklaracji zgodności UE jest dostępny pod następującym adresem internetowym: <https://doc.televés.com>. / Härmed förklarar Televés S.A.U. att radioustrustningen av typen Antenna A6 överensstämmer med direktiv 2014/53/EU. Den fullständiga texten till EU-försäkran om överensstämmelse finns tillgänglig på följande internetadress: <https://doc.televés.com>. / Με την παρούσα ο/η Televés S.A.U., δηλώνει ότι ο ραδιοεξοπλισμός KEPAIA A6 πληροί την οδηγία 2014/53/ΕΕ. Το πλήρες κείμενο της δήλωσης συμμόρφωσης ΕΕ διατίθεται στην ακόλουθη ιστοσελίδα στο διαδίκτυο: <https://doc.televés.com>.

Fabricante / Manufacturer / Fabricant / Produttore / Producent / Tillverkare / Κατασκευαστής:
Televés S.A.U. Rúa B. de Conxo, 17 - 15706 Santiago de Compostela, A Coruña. Spain www.televés.com