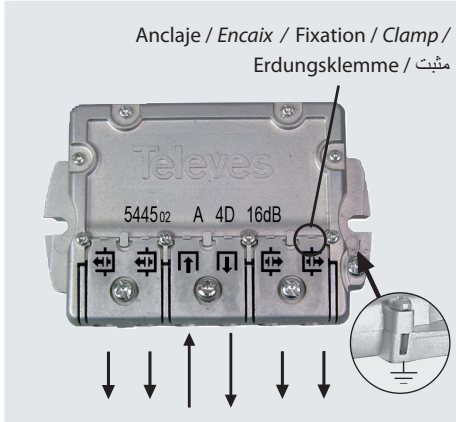


## Derivadores 4D EMC / Derivadores 4D EMC / Dérivateurs 4D EMC / 4W Taps EMC / 4-fach Abzweiger EMC Easy-F / مخارج 4 محول EMC

Refs. 544402, 544502, 544602, 544702

Art. Nr. EFA412, EFA417, EFA420, EFA425



GAMA DE PRODUCTOS / GAMA DE PRODUTOS  
GAMME DE PRODUITS / PRODUCT RANGE  
PRODUKTPALETTE / مجموعة من المنتجات

<b>544402</b>	Art. Nr. EFA412	4D 12 dB (TA)
<b>544502</b>	Art. Nr. EFA417	4D 16 dB (A)
<b>544602</b>	Art. Nr. EFA420	4D 20 dB (B)
<b>544702</b>	Art. Nr. EFA425	4D 25 dB (C)

Accesorio / Acessório / Accessoire /  
Accessory / Zubehör / مستلزمات اضافية

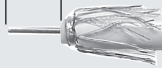
Ref. 408701  
Art. Nr. SR75-DC



خصائص تقنية	Caract. técnicas	Caract. técnicas	Spécific. techniques	Technical specific.	Tech.Daten		544402 EFA412	544502 EFA417	544602 EFA420	544702 EFA425
طوابق	Plantas	Plantas	Etages	Floors	Stock-werke		1	2, 3	4, 5	6, 7, 8
هامش التردد	Margen freq.	Margem freq.	Marge fréq.	Freq. range	Frequenzbereich	MHz	5 - 2400 MHz			
تخفيف إشارة مدخل - مخرج	Aten. IN - OUT	Aten. IN - OUT	Attén. IN - OUT	Atten. IN - OUT	Durchgangsdämpfung	5 - 47 MHz	3,7	2,5	1,5	0,5
						47 - 862 MHz	3,5	3,3	0,8	0,5
						950 - 2400 MHz	4,2	3,5	1-1,8	0,5-2,1
توهين الإدخال - D <sup>1</sup> / D <sup>2</sup> / D <sup>3</sup> / D <sup>4</sup>	Aten. IN - D1/D2/ D3/D4	Aten. IN - D1/D2/ D3/D4	Attén. IN - D1/D2/ D3/D4	Atten. IN - D1/D2/ D3/D4	Abzweigdämpfung	5 - 47 MHz	13	19	20	26
						47 - 862 MHz	13	17	21	26
						950 - 2400 MHz	12,5	15,5	21	24
الرفض بين المخارج	Rechazo entre salidas	Rejeição entre saídas	Réjéct entre sorties	Rejection between outputs	Entkopp. Ausgänge	5 - 862 MHz	> 28	> 27	> 28	> 30
						950 - 2400 MHz	> 21	> 20	> 22	> 25
أقصى قدر من التوتر	Tensión máx.	Tensão máx.	Voltage max.	Max. voltage	Max. Spannung	V	40			
تيار الذروة	Corriente máx.	Corrente max.	Courant max.	Max. current	Ausgänge-Eingang DC-Pass	mA	300			



8 mm  
max.



Ø 6,5 mm

8 mm  
max.



Ø 6,5 mm

Anclaje de brida para facilitar el conexionado  
Encaixe da braçadeira para facilitar a ligação  
Fixation de la bride pour simplifier la connexion  
Cable clamp joint for easy connection.

Easy-F Anschluss um die Montage zu erleichtern  
مثبت قامطات الخراطى لتسهيل الضم

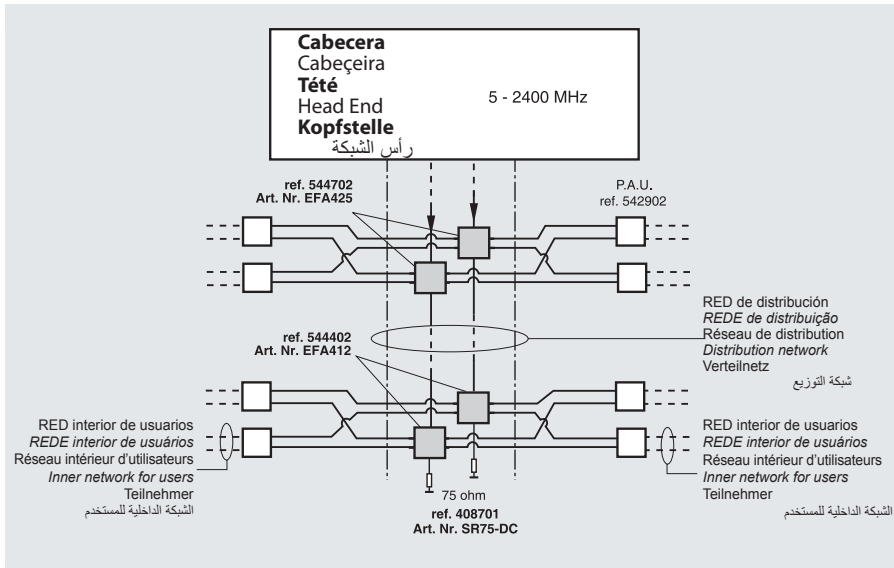


Mismo pelado para cables de una misma brida.  
Mesmo descarnado para cabos da mesma braçadeira  
Même decoupe du câble par bride  
Same stripping for cables with the same clamp.  
Kabel abisolieren und einstecken.

نفس تجريد الكابلات لنفس قامطة الخراطوم



Aplicación    Aplicação    Application    Application    Anwendung    تطبيق



DECLARACIÓN DE CONFORMIDAD ■ DECLARATION OF CONFORMITY ■ DECLARAÇÃO DE CONFORMIDADE ■ DECLARATION OF CONFORMITE ■  
DICHIARAZIONE DI CONFORMITÀ ■ DEKLARACJA ZGODNOŚCI ■ KONFORMITÄTSEKTLÄRUNG ■ ΠΙΣΤΟΠΟΙΗΤΙΚΟ ΣΥΜΜΟΡΦΩΣΗΣ ■ FÖRSÄKRAN OM  
ÖVERENSSTÄMMELSE ■ ДЕКЛАРАЦИЯ СООТВЕТСТВИЯ ■ بيان المطابقة ■ <https://doc.televes.com>

Televes S.A. Rúa B. de Conxo, 17 - 15706 Santiago de Compostela - Spain Tel.: +34 981 522200 www.televes.com

