

Televes®



T.O.X SERIES

IT Modulatore TWIN

Art. 5806

Manuale utente

Índice

1.	Specifiche tecniche	5
2.	Descrizione degli articoli	7
3.	Installazione	8
3.1.	Installazione a muro	8
3.2.	Installazione in rack 19"	9
4.	Descrizione moduli	10
4.1.	Modulatore	10
4.2.	Alimentatore	11
4.3.	Amplificatore finale	12
4.4.	Programmatore universale	13
5.	Procedura di programmazione	14
5.1.	Menu normale	14
5.2.	Menu esteso	18
5.3.	Memorizzazione parametri	19
6.	Controllo del dispositivo	19
7.	Applicazione tipica.....	20
8.	Norme per installazione in rack	21
9.	Norme per installazione in armadio a muro	23
A.	Tabella canali	26

1. Specifiche tecniche

1.1. ModulatoreTWIN art. 5806

Video	Larghezza di banda	MHz	0,00005 ... 5	Fase differenziale	°	< 4
	Livello di ingresso (75 ohm)	Vpp	1	Ritardo luma/croma	ns	< 100
	Profondità di modulazione	%	72,5 ... 90	Rapporto S/N	dB	> 52
	Guadagno differenziale	%	< 4	Planarità	dB	< +1
Audio	Larghezza di banda	KHz	0,04 ... 15	Rapporto S/N	dB	> 45
	Impedenza	ohm	10000	Planarità	dB	< ±1
	Preenfasi	µs	50	Livello ingresso	dBm	>-15 <7
	Deviazione (1KHz/1.7Vpp entr.)		program. (vedere tabella)	Distorsione:1KHz desv. ± 30KHz)	%	< 1
Uscita RF	Freq. uscita	MHz	46 ... 862	Perdite ritorno	dB	10 (14 tip)
	Impedenza	ohm	75	Precisione portatrice audio	KHz	VHF < 25 UHF < 50
	Livello uscita	dBµV	80 ± 5			
	Margine aggancio	dB	> 15	Stabilità Portatrice vídeo	KHz	VHF < 15 UHF < 30
	Stabilità livello	dB	± 3			
	Distanza Pa/Pv		-12, -16 (prog.)	Rapporto portatrici	MHz	4,5 / 5,5 / 6 / 6,5
	Freq. F.I.	MHz	38,9	Spurious in banda 46 ... 862MHz	dBc	55 min. > 60 tip
	Passi freq.	KHz	250 (prog.)			
C/N (5MHz)	dB	> 56	Perdite passaggio (46 - 862 MHz)	dB	< 1.5	
Generali	Alimentazione	V===	24	Indice protezione		IP20
	Assorbimento 24V	mA	300			

Le specifiche tecniche sono riferite a una temperatura ambiente massima di 45° (113°F). Temperature superiori necessitano di ventilazione forzata.

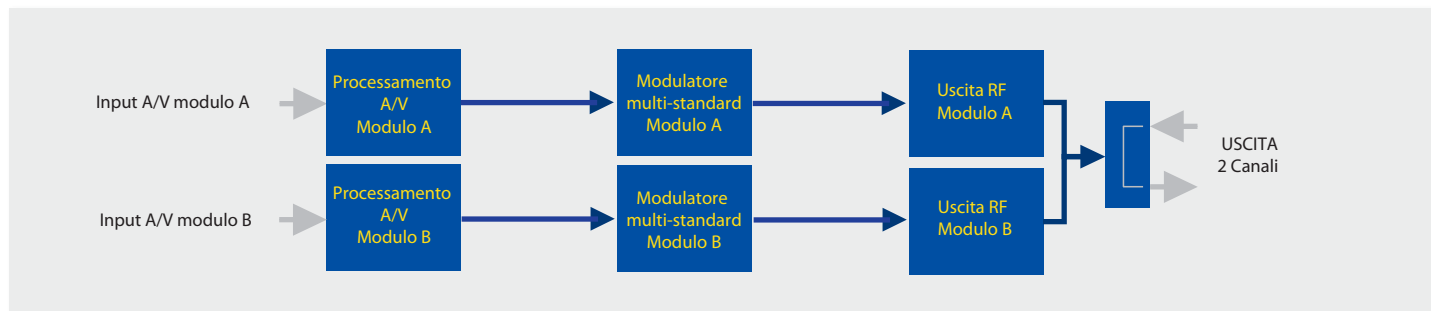
1.2. Specifiche tecniche amplificatore

Amplificatore 5575	Gamma freq.	MHz	46 ... 862	Connettore	tipo	"F"
	Guadagno	dB	44 ± 2,5	Alimentazione	V $\overline{=}$	24
	Margine regolazione	dB	20	Assorbimento a 24 V $\overline{=}$	mA	450
	Tensione uscita (60 dB)	dB μ V	105 (42 CH CENELEC)	Presa di test	dB	-30

1.3. Specifiche tecniche alimentatore finale

Alimentatore 5629	Tensione ingresso	V \sim / Hz	196 - 264 / 50-60	Corrente mass. totale (uscita1 + uscita2)	A	5 (24V $\overline{=}$)
	Tensione uscita	V $\overline{=}$	24	Corrente mass. per uscita	A	4 (24V $\overline{=}$)

1.4. Diagramma a blocchi

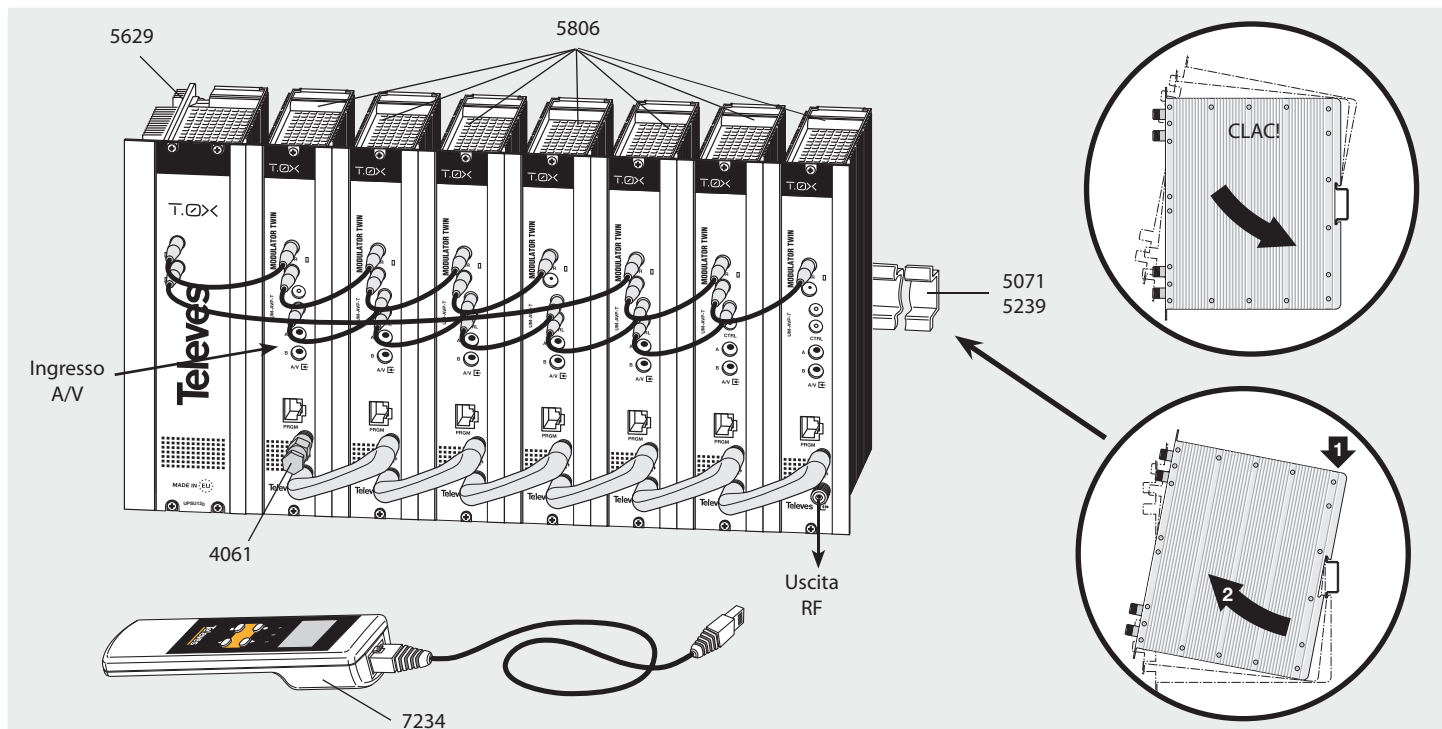


2. Descrizione degli articoli

Gamma		Accessori	
5806	Modulatore TWIN T-0X	7234	Programmatore universale
5575	Amplificatore Banda larga 44dB 120dB μ V T-0X	5071	Barra di supporto T-03/T-05/T-0X (8Moduli T-0X+PSU)
5559	CDC - IP T-0X	5239	Barra di supporto T-03/T-05/T-0X (9Moduli T-0X+PSU)
555901	CDC - IP GSM T-0X	5301	Rack di montaggio 19"
5629	Alimentatore 24V/5A T-0X	507202	Armadio a chiave T-0X con ventilazione (7Moduli+PSU)
		4061	Carica di chiusura 75 Ohm tipo F con condensatore
		4058	Carica di chiusura 75 Ohm tipo F
		422601	Cavetto di collegamento da PSU T-05 a modulo T-0X
		422602	Cavetto bus controllo per T05/T-0X
		422603	Cavetto bus controllo per T-0X di 1m.
		5673	Pannello cieco per T-0X

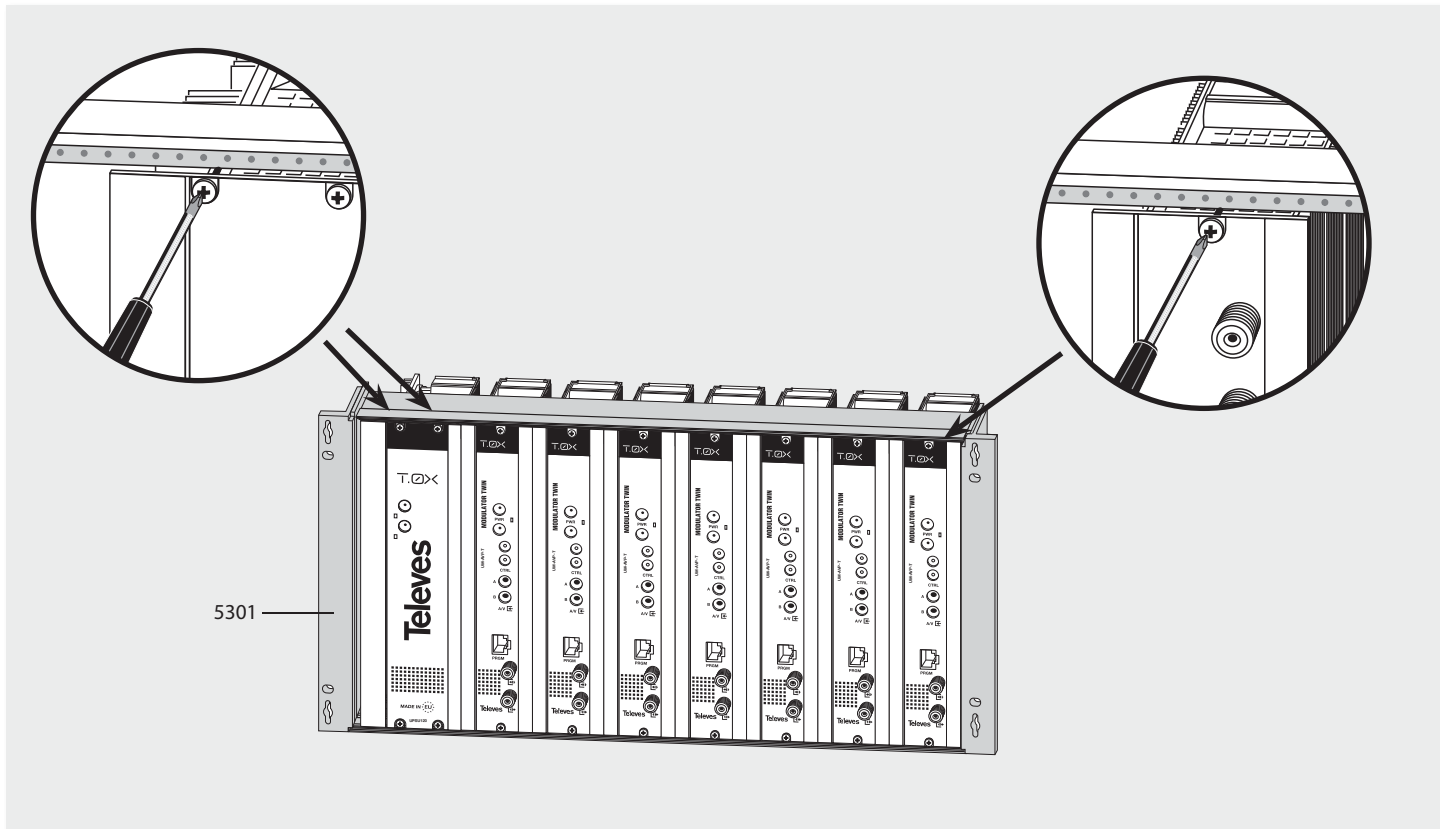
3. Installazione

3.1. Installazione a muro



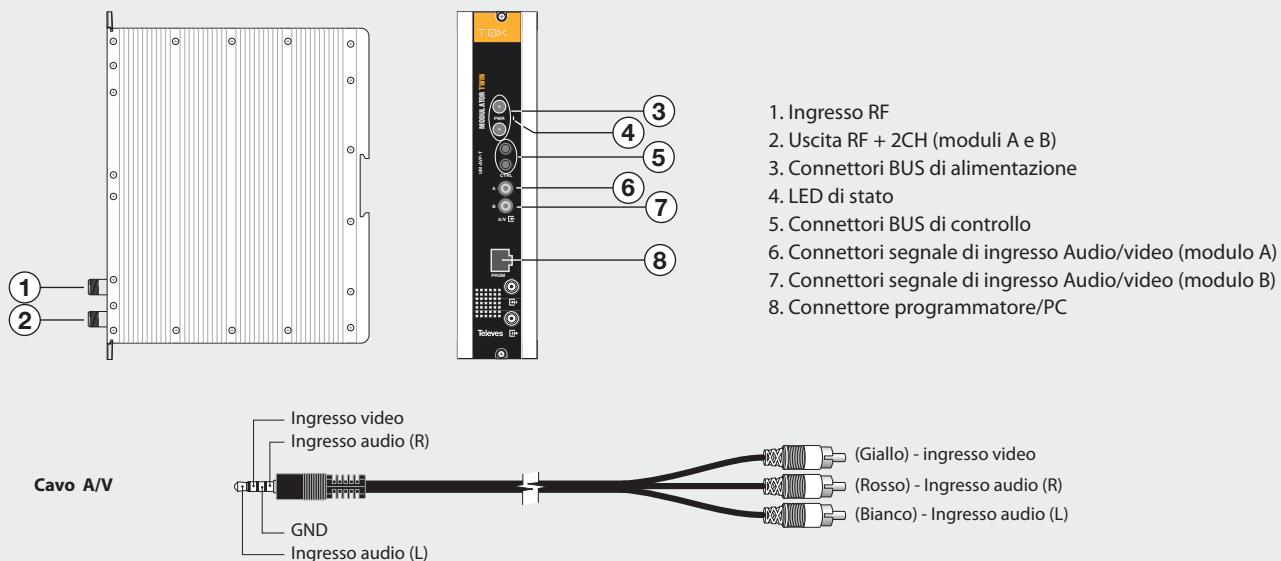
NOTA: Si consiglia di utilizzare entrambe le uscite dell'alimentatore bilanciando l'assorbimento. Per esempio, 4+3 o 3+4 móduli.

3.2. Installazione in Rack 19”



4. Descrizione moduli

4.1. Modulatore

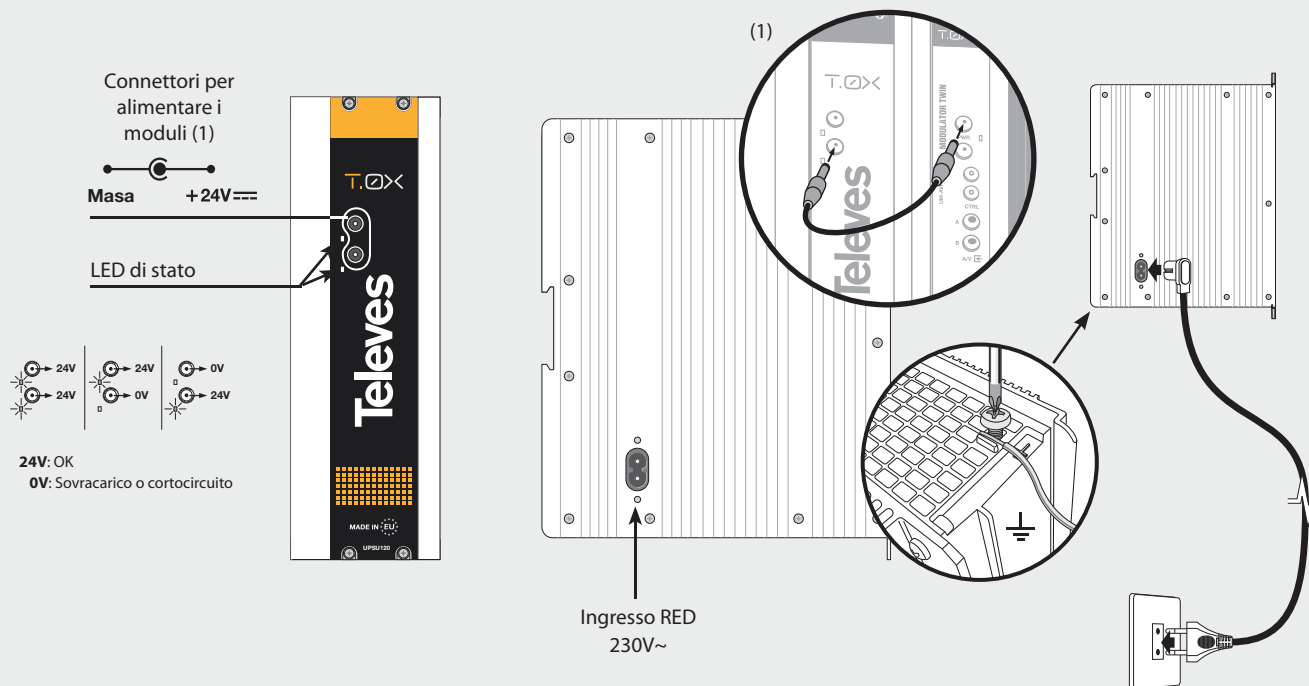


Il modulatore ha due ingressi A / V (A e B) con i quali genera due canali in uscita indipendenti. Gli ingressi audio e video (A e B) sono modulati secondo la regola in if di 38,9 MHz.

Il segnale di F.I. modulato si converte in qualsiasi canale o frequenza tra 46 e 862 MHz e dopo filtrata si amplifica per ottenere il livello di uscita specificato.

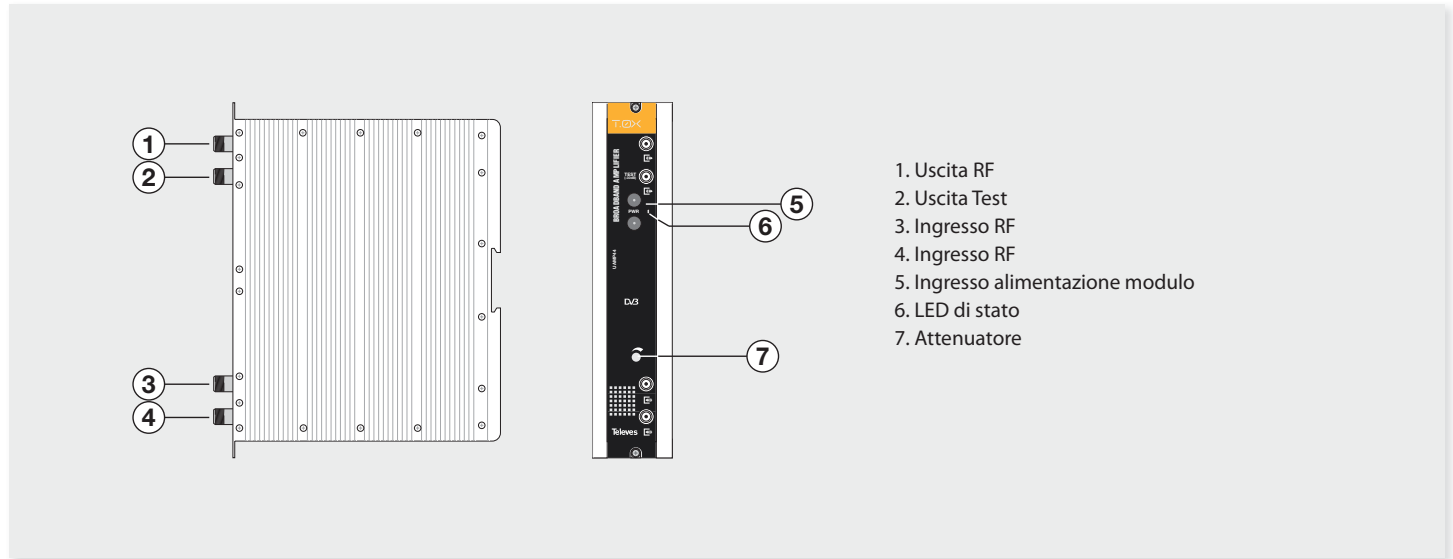
È anche possibile il controllo del modulatore da un PC come spiegato nella sezione. 6.

4.2. Alimentatore finale



- NOTA:**
- L'alimentatore può alimentare fino a un massimo di **16** modulatori.
 - È necessario utilizzare entrambe le uscite dell'alimentatore quando l'assorbimento di corrente di una delle due supera i 4A (mass. erogazione di corrente per ciascuna delle uscite)

4.3. Amplificatore finale



1. Uscita RF
2. Uscita Test
3. Ingresso RF
4. Ingresso RF
5. Ingresso alimentazione modulo
6. LED di stato
7. Attenuatore

L'amplificatore realizza l'amplificazione dei canali generati nei modulatori V/U, coprendo il margine di frequenza di 46 a 862 MHz.

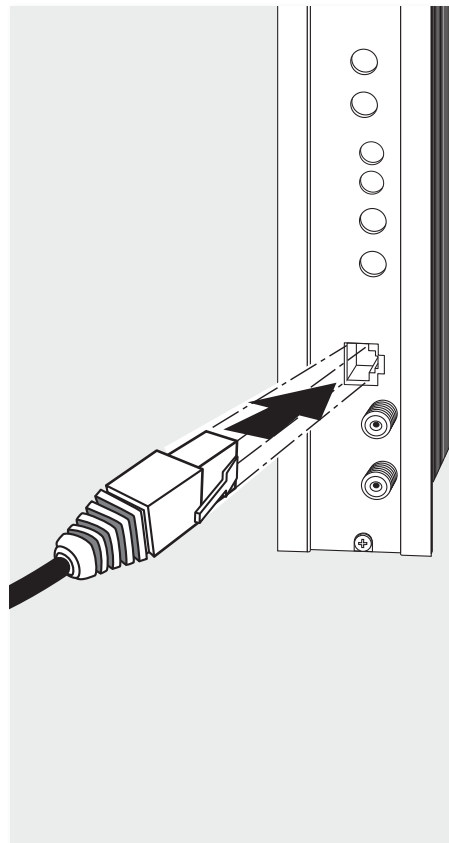
Dispone di due connettori di ingresso di segnale, per permettere di mescolare i canali forniti per due sistemi.

Utilizzando solo uno dei ingressi si consiglia di caricare l'ingresso non utilizzato con una carica di 75 ohm, art. 4061.

L'amplificatore dispone di un connettore di uscita e uno di uscita di Test (-30dB) situati nella parte superiore del pannello frontale.

L'alimentazione dell'amplificatore si realizza a 24V, tramite un cavo uguale a quello utilizzato per l'alimentazione degli altri moduli del sistema.

4.4. Programmatore Universale PCT 5.0



il programmatore dispone di 4 tasti:

- (pressione corta) - Selezione del parametro (posizione del cursore).
- ▲-▼ Modifica del parametro (incremento/decremento) indicato dal cursore (lampeggiante).
- (pressione corta) - Cambio di menu.
- (pressione lunga) - Cambio tra i menu principale ed esteso.
- (pressione lunga) - Salvataggio della configurazione in memoria.
- +●+▲ Incrementare il contrasto dello schermo.
- +●+▼ Decrementare il contrasto dello schermo.

5. - Procedura di programmazione

Collegando il comando all'unità questa invia i parametri con cui è configurata (frequenza/canali uscita, livelli di uscita, configurazione audio e video, versione di FW,...). Al inizio del processo si mostra nello schermo la versione di SW del programmatore con lo schermo seguente:

```
PCT firmware
version
-----
U: X.XX
```

Dopo per qualche secondo appare nello schermo di presentazione dell'unità con la versione di FW caricata:

```
Vers. FW.
Ux.xx
Vers. Boot
U:x.xx
```

Trascorso questo tempo si presenta il primo schermo del menu principale.

5.1. Menu Principale

Da questo momento effettuando pressioni corte su ■ si percorrono i menu principali, seguendo la sequenza: Menu uscita, Menu tabelle di canali, Menu video, Menu audio e Menu di modo audio.

Nota: *Se si vuole modificare la lingua dei menu prima di cominciare con la configurazione del dispositivo, si dovrà accedere al menu "lingua". Per questo si dovrà premere il tasto ● (pressione lunga) per accedere al menu esteso, premere il tasto ■ tre volte e poi con i tasti ▲ o ▼ selezionare la lingua. Finalmente premere il tasto ■ (pressione lunga) per memorizzare le modifiche. Per ulteriori informazioni vedere sezione "Menu esteso => Selezione della lingua".*

Per cambiare tra il modulo **A** e il **B** si dovrà premere il tasto ● finchè l'indicazione A/B non lampeggia sulla parte superiore sinistra. Premendo i tasti ▲ e ▼ si seleziona il modulo considerato.

a. Menu di uscita

Permette la **selezione del modulo** su cui attua, del **canale di uscita**, sia in *modo canale* che in *modo per frequenza*, e indica il **livello di uscita**.

Il modo in cui si mostra dipenderà di come sia stato programmato il modulo l'ultima volta che è stato configurato (modo per frequenza o modo canale). In caso che il dispositivo sia in **modo canale**, in questo menu si mostra il numero e la frequenza della portatrice di video del canale di uscita (il cui varia modificando il canale), si mostrano anche le cifre (00-99) con cui si regola il livello di uscita del modulatore corrispondente tramite il programmatore.

Per selezionare il modulatore che stiamo configurando dovremo premere una volta il tasto di selezione del parametro ● (pressione corta), facendo lampeggiare la lettera A o B del modulatore. La modifica si realizza premendo i tasti ▲ o ▼.

Per modificare il canale selezionato dovremo continuare a spostarci per il menu premendo il tasto di selezione del parametro ● (pressione corta) finché il valore del canale non lampeggia e premendo i tasti ▲ o ▼ per modificarlo.

Per esempio, se il canale selezionato è C21 della tabella UHF di CCIR:

```
A>SALIDA
Canal: C21
<471.25 MHz>
Level: 99
```

Se il dispositivo è configurato in **modo per frequenza**, nel menu di uscita si mostra la frequenza centrale del canale che stiamo programmando. Per esempio:

```

A▶SALIDA
Frecuencia:
474.00 MHz
Nivel: 99
  
```

Il valore della frequenza si programma cifra a cifra nella parte intera, spostandosi alla cifra seguente premendo il tasto ● (pressione corta), modificando il suo valore premendo ▲ o ▼. Quando il cursore si situa sulla parte decimale attuando sui tasti e solo si mostreranno i seguenti valori permessi:

```

.00 MHz
.25 MHz
.50 MHz
.75 Mhz
  
```

Finalmente, premendo ancora una volta il tasto ● (pressione corta) si selezionano le cifre di controllo o regolazione del livello di uscita, che può essere modificato fino ottenere il valore desiderato attuando nuovamente sui tasti ▲ e ▼. Il rango dei valori permessi varia tra 99, che corrisponde al livello massimo, e 00.

b. Menu tabella canali

Premendo il tasto ■ si accede al secondo menu, che permette la **selezione della tabella canali** che verrà utilizzata per programmare i canali di uscita nel menu precedente. Permette anche di selezionare il modo per frequenza. Le 9 possibili tabelle sono: *CCIR N.Z. Ind, Chile M/N, Italy, France, Russia (OIR), Ireland, South Africa, Poland e Australia.*

Una prima pressione del tasto ● (pressione corta) permette la selezione del modulatore che stiamo configurando premendo ▲ e ▼. La seguente pressione su ● (pressione corta) fa lampeggiare il nome della tabella canali che potrà essere modificata con ▲ o ▼.

```

A▶CANALES
Tab Canales:
CCIR N.Z. Ind
  
```

c. Menu Video

Premendo il tasto ■ si accede al seguente menu. In questo menu è possibile configurare i **parametri video** e lo standar (dipende della distanza della portatrice audio rispetto a quella di video e della profondità di modulazione di video (**PMV**) e frequenza della portatrice audio (**FAud**).

```

A▶VIDEO
PMU: 68.5%
FAud: 5.5MHz
  
```

La prima pressione del tasto di selezione del parametro ● (pressione corta) permette di selezionare il modulatore desiderato, premendo ▲ o ▼ per cambiare il modulatore da configurare

Con il tasto di selezione di parametro ● (pressione corta) si accede al sottomenu di profondità della modulazione video (PMV). I tasti ▲ o ▼ permettono di modificare il livello di video il cui rango di valori permessi viene indicato di seguito (sono valori di profondità di modulazione solo nel caso che il livello di ingresso del segnale video sia 1Vpp). Nel caso che il modulatore sia programmato in norma L, i valori permessi sono: 87%, 89.5%, 91.0% e 93.0%. In qualsiasi altra norma questi valori sono: 68.5%, 72.0%, 75.5%, 77.0%, 79.0%, 80.0%, 81.0% e 82.5%.

Con il tasto di selezione di parametro ● (pressione corta) si accede al sottomenu di selezione della frequenza della portatrice audio (FAud)(norma o standar). Per modificare la norma o standar si premono i tasti ▲ o ▼ finché il valore desiderato non appare tra i seguenti:

FAud:	Frec. relativa Pa/Pv (MHz)
4.5 MHz	4.5 MHz, Standar M/N
5.5 MHz	5.5 MHz, Standard B/G
6.0 MHz	6.0 MHz, Standar I
6.5 MHz	6.5 MHz, Standar D/K
NORM L	6.5 MHz, Norma L

d. Menu Audio

Premendo il tasto **■** si accede al menu seguente. In questo menu è possibile configurare i **parametri audio** della modulazione, deviazione audio, livello di portatrice audio rispetto a quella di video e livello di sottoportatrice audio (5.74MHz) rispetto a quella di video (*).

(*) Solo nel caso che la portatrice principale di audio stia in 5.5MHz.

```

A▶AUDIO
DesvAud: 7
Re1Port: -16
Re1SubP: -18

```

La prima pressione del tasto di selezione di parametro **●** (pressione corta) permette di selezionare

il modulatore desiderato, premendo **▲** o **▼** per cambiare il modulatore che viene configurato.

Con il tasto di selezione di parametro **●** (pressione corta) si accede al sottomenu di selezione della deviazione audio (DesvAud). Per modificare il valore di deviazione audio, premere i tasti **▲** o **▼** finché il valore desiderato tra 0 e 13 non appare. I valori della seguente tabella indicano il livello audio necessario nel ingresso (per un segnale di ingresso di 1KHz) per ottenere un valore di deviazione di modulazione di 50KHz in modo Dual. Nel caso che il segnale di ingresso sia 1.7Vpp a 1KHz (0dBm nel analizzatore di audio), dobbiamo programmare nel menu DesvAud del programmatore il valore **6**.

DesvAud:	Livello audio ingresso (dBm)
0	6
1	5
2	4
3	3
4	2
5	1
6	0
7	-1
8	-2
9	-3
10	-4
11	-5
12	-6
13	-7

Per un livello audio nel ingresso di 1Vpp per un segnale di 1KHz (-7,5dBm nel analizzatore di audio), la deviazione di modulazione dipenderà del valore DesvAud programmato come indicato nell atabela:

DesvAud:	Deviazione modulazione KHz
0	±11.5
1	±13
2	±14
3	±15
4	±17
5	±19
6	±22
7	±25
8	±28
9	±31
10	±34
11	±37.5
12	±40
13	±45

Nel caso di programmare il modulatore in norma L, questi valori indicano la profondità di modulazione: $m=100*((E_{max}-E_{min})/(E_{max}+E_{min}))$ con un livello di ingresso di 1Vpp per un segnale di 1KHz.

DesvAud:	Norma L (1Vpp)
0	20%
1	22%
2	24%
3	26%
4	29%
5	32.6%
6	36.7%
7	39.5%
8	45.8%
9	49%
10	54%
11	60%
12	68.5%
13	77%

Premendo ancora il tasto di selezione di parametro ● (pressione corta) si accede al sottomenu di selezione del livello della portatrice audio rispetto a quella di video (RelPort) che può essere modificata utilizzando i tasti ▲ e ▼.

I valori permessi per il livello della portatrice principale di audio rispetto a quella di video sono: **-12dB** e **-16dB**.

Il prossimo sottomenu ci permette di modificare il livello della sottoportatrice di audio (5.74 MHz) rispetto a quella di video (RelSubP) premendo il tasto di selezione di parametro ● (pressione corta). Il rango di valori che è permesso di selezionare è il seguente: **-18dB, -20dB, -22dB, -24dB**.

e. Menu Modo

Premendo il tasto ■ si accede al menu seguente. In questo modo è possibile configurare i parametri di modo di uscita della modulazione, modo audio (*) e modo test.

(*) Solo nel caso che la portatrice principale audio stia in 5.5MHz.

```

▶MODO
Modo Audio:
Mono
ModoTest OFF

```

La prima pressione del tasto di selezione di parametro ● (pressione corta) permette di selezionare il modulatore desiderato premendo ▲ o ▼ per modificare il modulatore che viene configurato.

Con il tasto di selezione di parametro ● (pressione corta) si accede al sottomenu di modo di funzionamento (Modo Audio). Con i tasti ▲ e ▼ selezioniamo tra stereo, dual o mono (per la separazione tra portatrici di 5.5MHz).

Con il tasto di selezione di parametro ● (pressione corta) si accede al sottomenu di modo di funzionamento (ModoTest). Con i tasti ▲ e ▼ si seleziona tra attivo (ON) e disattivo (OFF).

Nel modo di funzionamento con test disattivo, il segnale di uscita sta modulato con l'audio e il video esterni (A/V in). Questo sarà il modo di funzionamento normale.

NEI modo di funzionamento test il segnale di uscita sta modulato con un segnale generato inter-

namente nel modulatore (due sbarre verticali su fondo nero). Attivando il modo Test, il modulatore emette un tono nel audio insieme con il segnale di video nel caso che la frequenza della portatrice audio sta selezionata Norma L

5.2. Menu esteso


Per accedere ai menu estesi dovremo premere il tasto ● durante più di tre secondi.

Sia la selezione dei menu che la modificazione del valore selezionato in ognuno di loro e la registrazione delle modifiche si effettua dello stesso modo che nel menu principale.

Una volta in modo esteso i menu si possono percorrere effettuando delle pressioni corte su ■.

a. Menu configurazione

Permette la selezione del indirizzo dell'unità per la comunicazione con il Controllo di testa (vedere sezione 6 b).

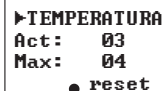


►CONFIG
Dir CDC: 001

L'indirizzo CDC dell'unità si programma cifra a cifra, spostandosi alla cifra seguente premendo il tasto ● (pressione corta), e modificando il valore premendo ▲ o ▼. I valori permessi stanno tra 1 e 254 (0 e 255 sono valori riservati per altri propositi).

b. Menu Temperatura

Il prossimo menu proporziona un'indicazione della **temperatura attuale** dell'unità e il massimo registrato. È possibile resettare il massimo premendo il tasto ●.



►TEMPERATURA
Act: 03
Max: 04
● reset

I amargini di funzionamento consigliati sono:

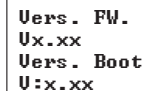
- Funzionamento ottimo: **0-6**
- Temperatura alta: **7-8**
- Temperatura eccessiva: **9-10**

In caso che il massimo registrato sia fuori del margine ottimo dovrebbe modificarsi l'installazione per iprovare a ridurre la temperatura.

In caso abbia installato i moduli in un armadio art. 5069 e la temperatura di alcuni dei moduli sia fuori del margine ottimo di funzionamento, si dovrà installare l'unità di ventilazione art. 5334. Per verificare se questo cambio è effettivo sarà possibile resettare il massimo e verificare il valore tra qualche minuto.

c. Menu Versioni

Premendo il tasto ■ si accede al prossimo menu. Mostra per schermo informazioni sulle versioni di FW che ha l'unità nei diversi dispositivi (micro, FPGA,...).



Vers. FW.
Ux.xx
Vers. Boot
U:x.xx

d. Menu Lingua

Premendo il tasto ■ si accede al prossimo menu esteso. Questo menu permette la selezione della lingua in cui vengono mostrati i testi nello schermo LCD tra lo spagnolo, l'inglese e il tedesco. il cambio di lingua si realizza direttamente con i tasti ▲ e ▼.



►IDIOMA
Español

5.3. Memorizzazione dei parametri

Una volta scelto il valore desiderato in uno qualsiasi dei menu (normale o esteso), per memorizzare i dati si preme il tasto **■** durante 3 secondi. Il display mostrerà la seguente indicazione:

Grabando los
parametros y
rearrancando
- - -

No dobbiamo togliere il comando finchè non sarà sparito da questo il precedente messaggio e mostri il menu normale, e quindi apparirà lo schermo del menu di usita con la frequenza di video (o numero di canale) del canale di uscita.

Modificando i parametri di configurazione senza memorizzarli, si recupera tra 30 secondi la configurazione previa, annullando le modifiche realizzate.

6. - Controllo del dispositivo

Questa versione del Modulatore Twin permette la configurazione e monitoraggio da un PC, in modo locale e remoto.

a. Controllo locale

È necessario avere il programma "Gestión de Cábeceras" (v2.14 o superiore) e di un cavo speciale (fornito con il programma) che collega una porta seriale di PC al connettore "PRGM" del Modulatore Twin.

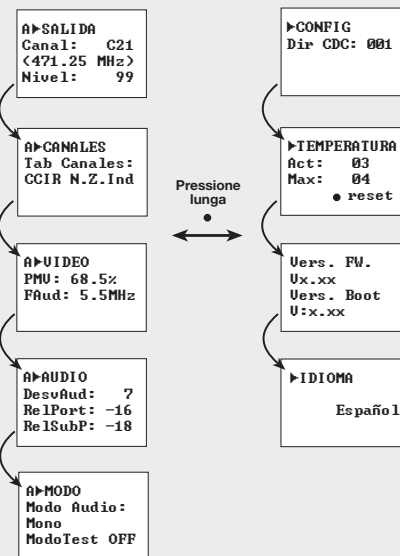
Dal programma è possibile configurare e leggere tutti i parametri di funzionamento del dispositivo.

b. Controllo remoto

È necessario avere un modulo di Controllo di testa (art. 5559 o 555901) che include il programma e il corrispondente modem collegato alla linea telefonica.

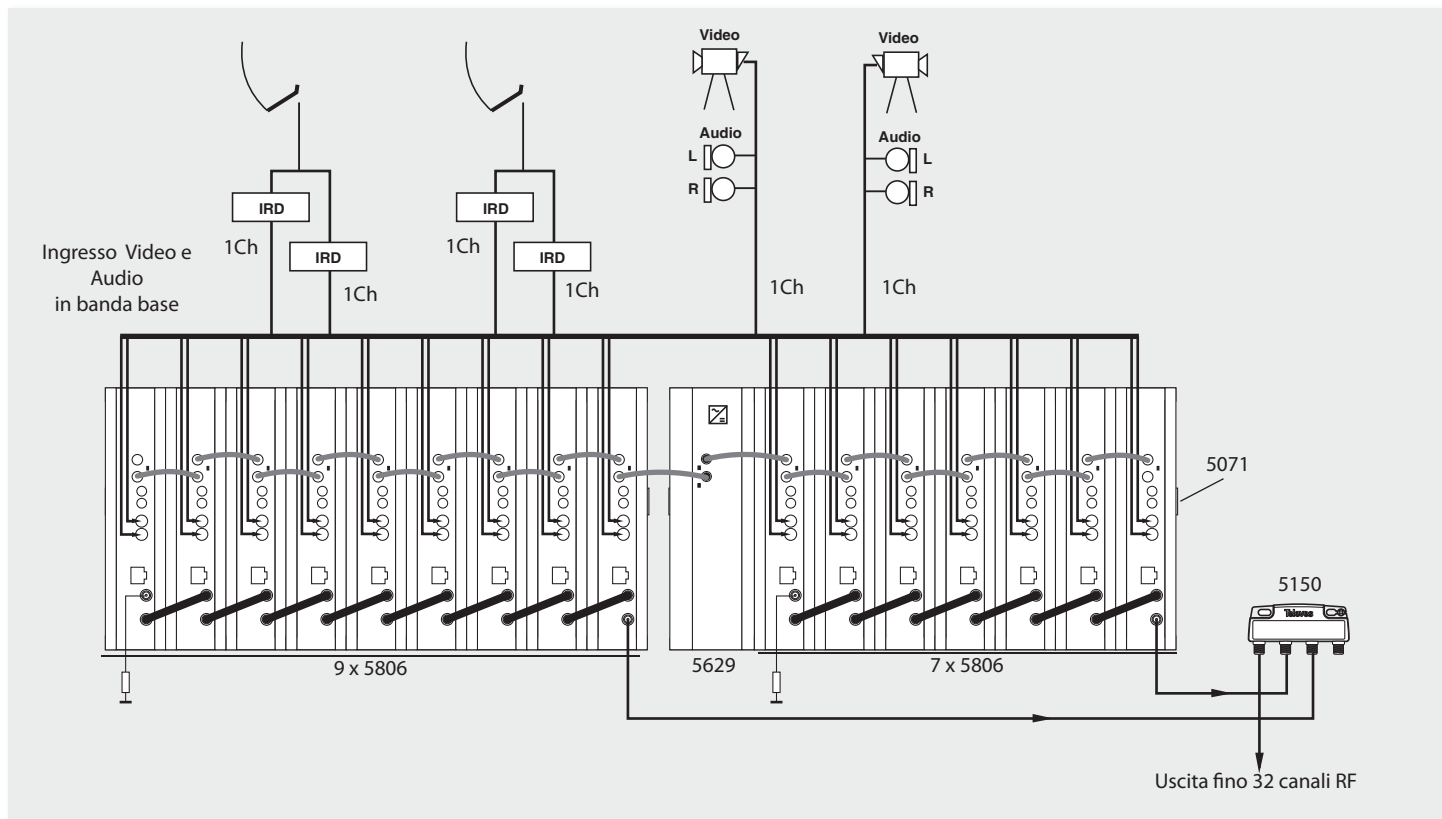
Una volta stabilita la comunicazione con il controllo di testa sarà possibile accedere a tutti i dispositivi controllabili installati nel controllo di testa. In questo caso è indispensabile che ogni elemento sia programmato con un'unico indirizzo di dispositivo a scegliere tra 1 e 254.

Menu Outline



In qualsiasi momento è possibile modificare tra il modulo A e B premendo **▲** e **▼** sopra l'indicazione A/B in alto nell'angolo superiore sinistro.

7. Applicazione tipica

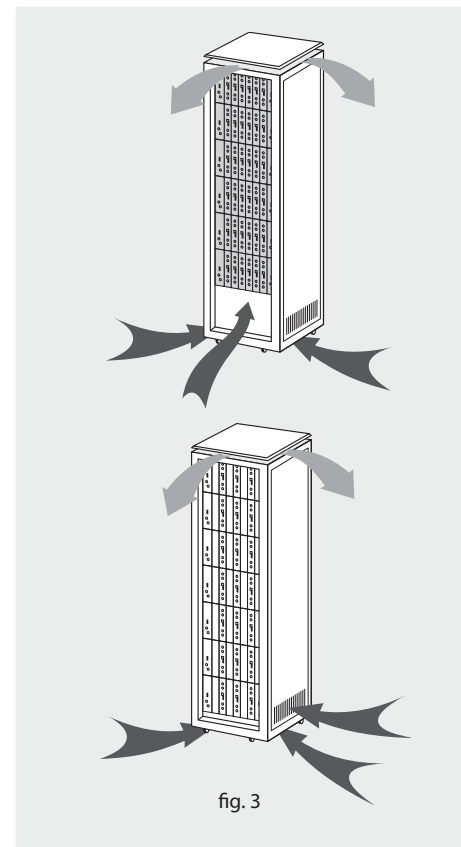
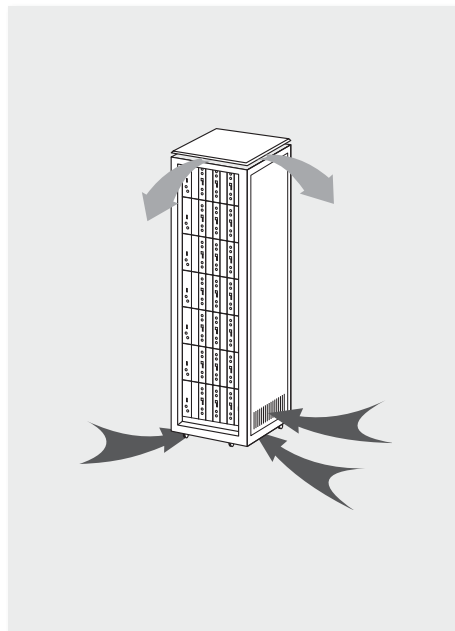
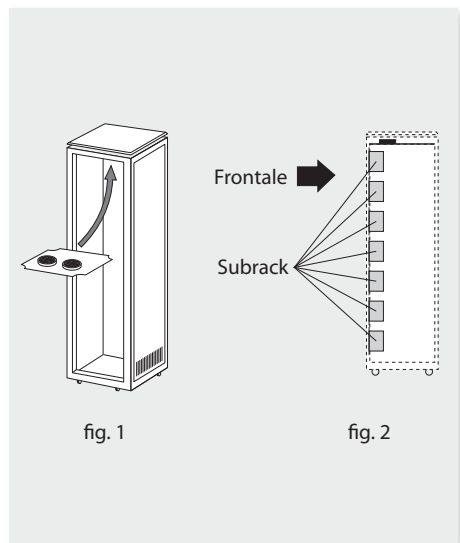


8. Norme per installazione in rack. mass. 49 Modulatori Twin - 7 subrack di 5u. di altezza - 8,7")

8.1. Installazione del rack con ventilazione

Per favorire il ricircolo dell'aria all'interno del rack riducendo in questo modo la temperatura delle unità e migliorando perciò le sue prestazioni, si raccomanda di collocare 2 unità di ventilazione di 25W di potenza, soprattutto quando il rack con il Modulatore Twin si trova in ambienti caldi, superiori a 45°C.

Questi ventilatori andranno collocati nella parte alta del rack, fig. 1 y 2. In questo modo i ventilatori fanno circolare l'aria che entra dalla parte inferiore del armadio tra i due moduli (fig.3), e la espellono attraverso l'apertura (di 3 a 5 cm) presente nella parte superiore.



È molto importante che questo ricircolo avvenga in modo corretto, dovendo evitare:

- Aprire le porte laterali giacché provoca che i ventilatori aspirino l'aria del esterno invece di aspirare l'aria del interno.
- Collocare degli oggetti che possano chiudere gli ingressi e uscite di aria.
- Nei casi in cui il rack non sia completo dobbiamo collocare i subrack dall'alto verso il basso senza lasciare vuoti, fig 4.

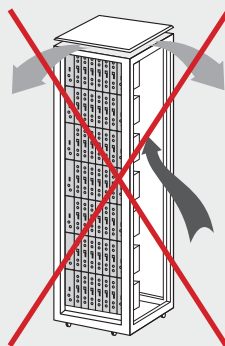
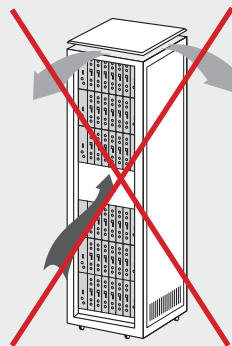
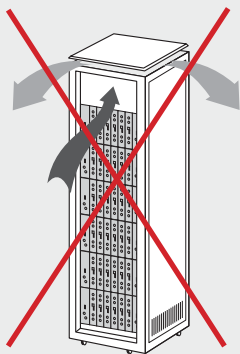


fig. 4

8.2. Installazione del rack senza ventilazione

Quando il rack si trova in un locale a temperatura ambiente in torno ai 45° si raccomanda di collocare il rack completamente aperto, a prescindere delle porte laterali per favorire la ventilazione delle unità, fig. 5.

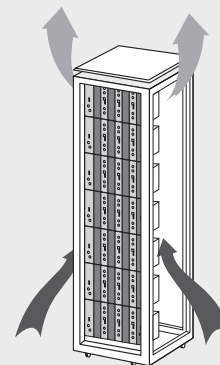


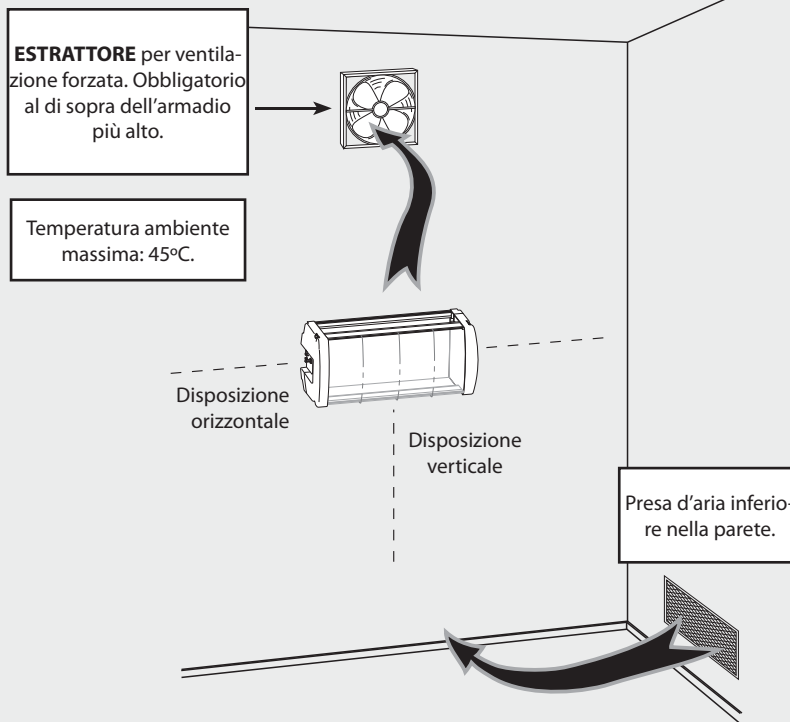
fig. 5

9. Norme per installazione in armadio a muro

IMPORTANTE

Lo schema di ventilazione raccomandato è quello rappresentato nella figura sia in disposizione orizzontale degli armadi che verticale.

La temperatura massima in prossimità dell'armadio situato nella posizione più alta deve essere superiore ai 45°C, sia in disposizione orizzontale degli armadi che in verticale.

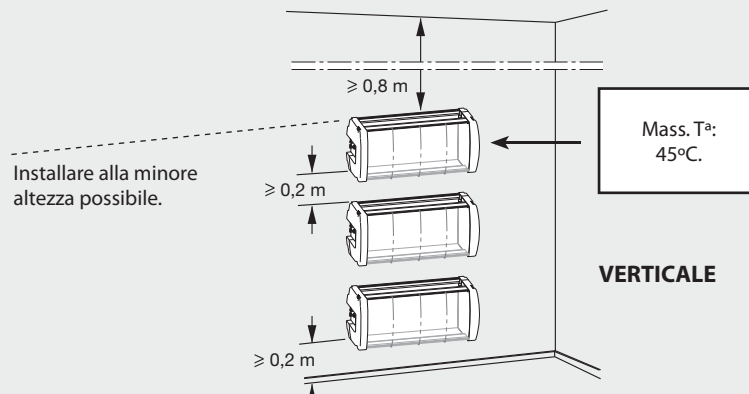
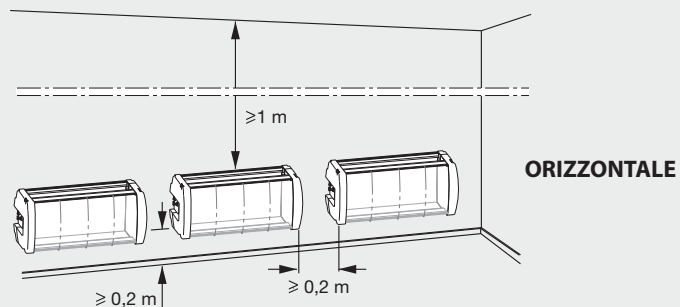


IMPORTANTE

Si raccomanda di posizionare gli armadi in orizzontale installandoli alla minore altezza possibile.

Nel caso in cui la disposizione orizzontale non sia possibile gli armadi verranno installati in verticale.

Si rispettino le distanze di sicurezza secondo gli schemi aggiunti.



A. Tabella canali

Tabl. 1	Tabl. 2		Tabl. 3		Tabl. 4		Tabl. 5		Tabl. 6		Tabl. 7		Tabl. 8		Tabl. 9		Tabl. 10		
CCIR	Cina/Taiwan		Cile		Italia		Francia		Canali OIR		Irlanda		Sudafrica		Polonia (OIR)		Australia		
C02	48,25	1	49,75	1	55,25	A	53,75	F01	47,75	R01	49,75	1	45,75	2	53,75	S01	111,25	0	46,25
C03	55,25	2	57,75	2	61,25	B	62,25	L02	55,75	R02	59,25	2	53,75	3	61,75	S02	119,25	1	57,25
C04	62,25	3	65,75	3	67,25	C	82,25	L03	60,5	R03	77,25	3	61,75	4	175,25	S03	127,25	2	64,25
L01	69,25	4	77,25	4	77,25	S01	105,25	L04	63,75	R04	85,25	5	175,25	5	183,25	S04	135,25	3	86,25
L02	76,25	5	85,25	5	83,25	S02	112,25	S01	105,25	R05	93,25	6	183,25	6	191,25	S05	143,25	4	95,25
L03	83,25	6	168,25	6	175,25	S03	119,25	S02	112,25	S01	111,25	7	191,25	7	199,25	S06	151,25	5	102,25
S01	105,25	7	176,25	7	181,25	S04	126,25	S03	119,25	S02	119,25	8	199,25	8	207,25	S07	159,25	S02	112,25
S02	112,25	8	184,25	8	187,25	S05	133,25	S04	126,25	S03	127,25	9	207,25	9	215,25	S08	167,25	S03	119,25
S03	119,25	9	192,25	9	193,25	S06	140,25	S05	133,25	S04	135,25	10	215,25	10	223,25	K06	175,25	S04	126,25
S04	126,25	10	200,25	10	199,25	S07	147,25	S06	140,25	S05	143,25	11	223,25	11	231,25	K07	183,25	S05	133,25
S05	133,25	11	208,25	11	205,25	S08	154,25	S07	147,25	S06	151,25	C21	471,25	12	239,25	K08	191,25	5A	138,25
S06	140,25	12	216,25	12	211,25	S09	161,25	S08	154,25	S07	159,25	C22	479,25	13	247,43	K09	199,25	S06	140,25
S07	147,25	C21	471,25	21	471,25	S10	168,25	S09	161,25	S08	167,25	C23	487,25	C21	471,25	K10	207,25	S07	147,25
S08	154,25	C22	479,25	22	477,25	D	175,25	S10	168,25	R06	175,25	C24	495,25	C22	479,25	K11	215,25	S08	154,25
S09	161,25	C23	487,25	23	483,25	E	183,75	L05	176	R07	183,25	C25	503,25	C23	487,25	K12	223,25	S09	161,25
S10	168,25	C24	495,25	24	489,25	F	192,25	L06	184	R08	191,25	C26	511,25	C24	495,25	S09	231,25	S10	168,25
C05	175,25	C25	503,25	25	495,25	G	201,25	L07	192	R09	199,25	C27	519,25	C25	503,25	S10	239,25	6	175,25
C06	182,25	C26	511,25	26	501,25	H	210,25	L08	200	R10	207,25	C28	527,25	C26	511,25	S11	247,25	7	182,25
C07	189,25	C27	519,25	27	507,25	H1	217,25	L09	208	R11	215,25	C29	535,25	C27	519,25	S12	255,25	8	189,25
C08	196,25	C28	527,25	28	513,25	H2	224,25	L10	216	R12	223,25	C30	543,25	C28	527,25	S13	263,25	9	196,25
C09	203,25	C29	535,25	29	519,25	S11	231,25	S11	231,25	S11	231,25	C31	551,25	C29	535,25	S14	271,25	9A	203,25
C10	210,25	C30	543,25	30	525,25	S12	238,25	S12	238,25	S12	239,25	C32	559,25	C30	543,25	S15	279,25	10-o	209,25
C11	217,25	C31	551,25	31	531,25	S13	245,25	S13	245,25	S13	247,25	C33	567,25	C31	551,25	S16	287,25	10	210,25
C12	224,25	C32	559,25	32	537,25	S14	252,25	S14	252,25	S14	255,25	C34	575,25	C32	559,25	S17	295,25	11-o	216,25
S11	231,25	C33	567,25	33	543,25	S15	259,25	S15	259,25	S15	263,25	C35	583,25	C33	567,25	S18	303,25	11	217,25
S12	238,25	C34	575,25	34	549,25	S16	266,25	S16	266,25	S16	271,25	C36	591,25	C34	575,25	S19	311,25	12	224,25
S13	245,25	C35	583,25	35	555,25	S17	273,25	S17	273,25	S17	279,25	C37	599,25	C35	583,25	S20	319,25	S11	231,25
S14	252,25	C36	591,25	36	561,25	S18	280,25	S18	280,25	S18	287,25	C38	607,25	C36	591,25	S21	327,25	S12	238,25
S15	259,25	C37	599,25	37	567,25	S19	287,25	S19	287,25	S19	295,25	C39	615,25	C37	599,25	S22	335,25	S13	245,25
S16	266,25	C38	607,25	38	573,25	S20	294,25	S20	294,25	S20	303,25	C40	623,25	C38	607,25	S23	343,25	S14	252,25
S17	273,25	C39	615,25	39	579,25	S21	303,25	S21	303,25	S21	311,25	C41	631,25	C39	615,25	S24	351,25	S15	259,25
S18	280,25	C40	623,25	40	585,25	S22	311,25	S22	311,25	S22	319,25	C42	639,25	C40	623,25	S25	359,25	S16	266,25
S19	287,25	C41	631,25	41	591,25	S23	319,25	S23	319,25	S23	327,25	C43	647,25	C41	631,25	S26	367,25	S17	273,25
S20	294,25	C42	639,25	42	597,25	S24	327,25	S24	327,25	S24	335,25	C44	655,25	C42	639,25	S27	375,25	S18	280,25
S21	303,25	C43	647,25	43	603,25	S25	335,25	S25	335,25	S25	343,25	C45	663,25	C43	647,25	S28	383,25	S19	287,25

S22	311,25	C44	655,25	44	609,25	S26	343,25	S26	343,25	S26	351,25	C46	671,25	C44	655,25	S29	391,25	S20	294,25
S23	319,25	C45	663,25	45	615,25	S27	351,25	S27	351,25	S27	359,25	C47	679,25	C45	663,25	S30	399,25	S21	303,25
S24	327,25	C46	671,25	46	621,25	S28	359,25	S28	359,25	S28	367,25	C48	687,25	C46	671,25	S31	407,25	S22	310,25
S25	335,25	C47	679,25	47	627,25	S29	367,25	S29	367,25	S29	375,25	C49	695,25	C47	679,25	S32	415,25	S23	317,25
S26	343,25	C48	687,25	48	633,25	S30	375,25	S30	375,25	S30	383,25	C50	703,25	C48	687,25	S33	423,25	S24	324,25
S27	351,25	C49	695,25	49	639,25	S31	383,25	S31	383,25	S31	391,25	C51	711,25	C49	695,25	S34	431,25	S25	331,25
S28	359,25	C50	703,25	50	645,25	S32	391,25	S32	391,25	S32	399,25	C52	719,25	C50	703,25	S35	439,25	S26	338,25
S29	367,25	C51	711,25	51	651,25	S33	399,25	S33	399,25	S33	407,25	C53	727,25	C51	711,25	S36	447,25	S27	345,25
S30	375,25	C52	719,25	52	657,25	S34	407,25	S34	407,25	S34	415,25	C54	735,25	C52	719,25	S37	455,25	S28	352,25
S31	383,25	C53	727,25	53	663,25	S35	415,25	S35	415,25	S35	423,25	C55	743,25	C53	727,25	S38	463,25	S29	359,25
S32	391,25	C54	735,25	54	669,25	S36	423,25	S36	423,25	S36	431,25	C56	751,25	C54	735,25	C21	471,25	S30	366,25
S33	399,25	C55	743,25	55	675,25	S37	431,25	S37	431,25	S37	439,25	C57	759,25	C55	743,25	C22	479,25	S31	373,25
S34	407,25	C56	751,25	56	681,25	S38	439,25	S38	439,25	S38	447,25	C58	767,25	C56	751,25	C23	487,25	S32	380,25
S35	415,25	C57	759,25	57	687,25	S39	447,25	S39	447,25	S39	455,25	C59	775,25	C57	759,25	C24	495,25	S33	387,25
S36	423,25	C58	767,25	58	693,25	S40	455,25	S40	455,25	S40	463,25	C60	783,25	C58	767,25	C25	503,25	S34	394,25
S37	431,25	C59	775,25	59	699,25	S41	463,25	S41	463,25	C21	471,25	C61	791,25	C59	775,25	C26	511,25	S35	401,25
S38	439,25	C60	783,25	60	705,25	C21	471,25	C21	471,25	C22	479,25	C62	799,25	C60	783,25	C27	519,25	S36	408,25
S39	447,25	C61	791,25	61	711,25	C22	479,25	C22	479,25	C23	487,25	C63	807,25	C61	791,25	C28	527,25	S37	415,25
S40	455,25	C62	799,25	62	717,25	C23	487,25	C23	487,25	C24	495,25	C64	815,25	C62	799,25	C29	535,25	S38	422,25
S41	463,25	C63	807,25	63	723,25	C24	495,25	C24	495,25	C25	503,25	C65	823,25	C63	807,25	C30	543,25	S39	429,25
C21	471,25	C64	815,25	64	729,25	C25	503,25	C25	503,25	C26	511,25	C66	831,25	C64	815,25	C31	551,25	S40	436,25
C22	479,25	C65	823,25	65	735,25	C26	511,25	C26	511,25	C27	519,25	C67	839,25	C65	823,25	C32	559,25	S41	443,25
C23	487,25	C66	831,25	66	741,25	C27	519,25	C27	519,25	C28	527,25	C68	847,25	C66	831,25	C33	567,25	S42	450,25
C24	495,25	C67	839,25	67	747,25	C28	527,25	C28	527,25	C29	535,25	C69	855,25	C67	839,25	C34	575,25	S43	457,25
C25	503,25	C68	847,25	68	753,25	C29	535,25	C29	535,25	C30	543,25			C68	847,25	C35	583,25	S44	464,25
C26	511,25	C69	855,25	69	759,25	C30	543,25	C30	543,25	C31	551,25			C69	855,25	C36	591,25	S45	471,25
C27	519,25			70	765,25	C31	551,25	C31	551,25	C32	559,25					C37	599,25	H21	478,25
C28	527,25			71	771,25	C32	559,25	C32	559,25	C33	567,25					C38	607,25	H22	485,25
C29	535,25			72	777,25	C33	567,25	C33	567,25	C34	575,25					C39	615,25	H23	492,25
C30	543,25			73	783,25	C34	575,25	C34	575,25	C35	583,25					C40	623,25	H24	499,25
C31	551,25			74	789,25	C35	583,25	C35	583,25	C36	591,25					C41	631,25	H25	506,25
C32	559,25			75	795,25	C36	591,25	C36	591,25	C37	599,25					C42	639,25	H26	513,25
C33	567,25			76	801,25	C37	599,25	C37	599,25	C38	607,25					C43	647,25	H27	520,25
C34	575,25			77	807,25	C38	607,25	C38	607,25	C39	615,25					C44	655,25	H28	527,25
C35	583,25			78	813,25	C39	615,25	C39	615,25	C40	623,25					C45	663,25	H29	534,25
C36	591,25			79	819,25	C40	623,25	C40	623,25	C41	631,25					C46	671,25	H30	541,25
C37	599,25			80	825,25	C41	631,25	C41	631,25	C42	639,25					C47	679,25	H31	548,25
C38	607,25			81	831,25	C42	639,25	C42	639,25	C43	647,25					C48	687,25	H32	555,25
C39	615,25			82	837,25	C43	647,25	C43	647,25	C44	655,25					C49	695,25	H33	562,25
C40	623,25			83	843,25	C44	655,25	C44	655,25	C45	663,25					C50	703,25	H34	569,25
C41	631,25			84	849,25	C45	663,25	C45	663,25	C46	671,25					C51	711,25	H35	576,25

IT

C42	639,25			85	855,25	C46	671,25	C46	671,25	C47	679,25					C52	719,25	H36	583,25
C43	647,25			86	861,25	C47	679,25	C47	679,25	C48	687,25					C53	727,25	H37	590,25
C44	655,25					C48	687,25	C48	687,25	C49	695,25					C54	735,25	H38	597,25
C45	663,25					C49	695,25	C49	695,25	C50	703,25					C55	743,25	H39	604,25
C46	671,25					C50	703,25	C50	703,25	C51	711,25					C56	751,25	H40	611,25
C47	679,25					C51	711,25	C51	711,25	C52	719,25					C57	759,25	H41	618,25
C48	687,25					C52	719,25	C52	719,25	C53	727,25					C58	767,25	H42	625,25
C49	695,25					C53	727,25	C53	727,25	C54	735,25					C59	775,25	H43	632,25
C50	703,25					C54	735,25	C54	735,25	C55	743,25					C60	783,25	H44	639,25
C51	711,25					C55	743,25	C55	743,25	C56	751,25					C61	791,25	H45	646,25
C52	719,25					C56	751,25	C56	751,25	C57	759,25					C62	799,25	H46	653,25
C53	727,25					C57	759,25	C57	759,25	C58	767,25					C63	807,25	H47	660,25
C54	735,25					C58	767,25	C58	767,25	C59	775,25					C64	815,25	H48	667,25
C55	743,25					C59	775,25	C59	775,25	C60	783,25					C65	823,25	H49	674,25
C56	751,25					C60	783,25	C60	783,25	C61	791,25					C66	831,25	H50	681,25
C57	759,25					C61	791,25	C61	791,25	C62	799,25					C67	839,25	H51	688,25
C58	767,25					C62	799,25	C62	799,25	C63	807,25					C68	847,25	H52	695,25
C59	775,25					C63	807,25	C63	807,25	C64	815,25					C69	855,25	H53	702,25
C60	783,25					C64	815,25	C64	815,25	C65	823,25							H54	709,25
C61	791,25					C65	823,25	C65	823,25	C66	831,25							H55	716,25
C62	799,25					C66	831,25	C66	831,25	C67	839,25							H56	723,25
C63	807,25					C67	839,25	C67	839,25	C68	847,25							H57	730,25
C64	815,25					C68	847,25	C68	847,25	C69	855,25							H58	737,25
C65	823,25					C69	855,25	C69	855,25									H59	744,25
C66	831,25																	H60	751,25
C67	839,25																	H61	758,25
C68	847,25																	H62	765,25
C69	855,25																	H63	772,25
																		H64	779,25
																		H65	786,25
																		H66	793,25
																		H67	800,25
																		H68	807,25
																		H69	814,25
																		H70	821,25
																		H71	828,25
																		H72	835,25
																		H73	842,25
																		H74	849,25
																		H75	856,25

Garanzia

Televes S.A. offre una garanzia di due anni calcolati a partire dalla data di acquisto per i paesi della UE. Nei paesi non membri della UE si applica la garanzia legale che è in vigore al momento della vendita. Conservare la fattura di compra per determinare questa data.

Durante il periodo di garanzia Televes S.A. si fa carico dei guasti dovuti a difetti di materiale o di fabbricazione. Televes S.A. copre la garanzia riparando o sostituendo il prodotto difettoso.

Non sono compresi nella garanzia i danni prodotti a seguito di uso indebito, normale usura, manomissione da parte di terzi, catastrofi o qualsiasi causa allena al controllo di Televes S.A.

European technology **Made in**  **EU**rope



01030288-001