

Televes®



- ES Fuente Alimentación**
- PT Fonte Alimentação**
- FR Alimentation**
- EN Power Supply Unit**
- DE Netzteil**
- IT Alimentatore**
- PL Zasilacz**
- РУС Блок питания**
- AR مزود الطاقة**

Ref. 5629
UPSU120

Manual de Instrucciones

- Manual de Instruções
- Manuel d'instructions
- User's manual
- Bedienungsanleitung
- Manuale dell'Utente
- Instrukcja obsługi
- Инструкция по эксплуатации
- دليل التعليمات

Importantes instrucciones de seguridad

Condiciones generales de instalación:

- Antes de manipular o conectar el equipo leer éste manual.
- Para reducir el riesgo de fuego o choque eléctrico, no exponer el equipo a la lluvia o a la humedad.
- No quitar la tapa del equipo sin desconectarlo de la red.
- No obstruir las ranuras de ventilación del equipo.
- Deje un espacio libre alrededor del aparato para proporcionar una ventilación adecuada.
- El aparato no debe ser expuesto a caídas o salpicaduras de agua. No situar objetos o recipientes llenos de agua sobre o cerca del aparato si no se tiene la suficiente protección.
- No situar el equipo cerca de fuentes de calor o en ambientes de humedad elevada.
- No situar el equipo donde pueda estar sometido a fuertes vibraciones o sacudidas.

Operación segura del equipo:

- La tensión de alimentación de éste producto es de: 196-264V~ 50/60Hz.
- Si algún líquido u objeto se cayera dentro del equipo, por favor recurra al servicio técnico especializado.
- No conectar el equipo hasta que todas las demás conexiones del equipo hayan sido efectuadas.

Descripción de Simbología de seguridad eléctrica:



- Para evitar el riesgo de choque eléctrico no abrir el equipo.



- Éste símbolo indica que el equipo cumple los requerimientos de seguridad para equipos de clase II.



- Éste símbolo indica que el equipo cumple los requerimientos del marcado CE.

Instruções importantes de segurança

Condições gerais de instalação:

- Antes de utilizar ou ligar o equipamento leia este manual.
- Para reduzir o risco de provocar fogo ou um choque eléctrico, não exponha o equipamento à luz ou à humidade.
- Não trocar a tampa do equipamento sem o desligar da rede.
- Não obstruir as ranhuras de ventilação do equipamento.
- Deixe um espaço livre ao redor do aparelho para proporcionar uma ventilação adequada.
- O aparelho não deve ser exposto a possíveis derrames ou salpicos de água. Não colocar objectos ou recipientes com água por cima ou por perto do aparelho se estes não tiverem a suficiente protecção.
- Não colocar o equipamento perto de fontes de calor ou em ambientes com humidade elevada.
- Não colocar o equipamento onde possa estar submetido a fortes vibrações ou sacudidas.

Operação segura do equipamento:

- A tensão de alimentação deste produto é de: 196-264V~ 50/60Hz.
- Se algum líquido ou objecto caia dentro do equipamento, por favor recorra a um serviço técnico especializado.
- Não ligar o equipamento até que todas as demais ligações do equipamento tenham sido efectuadas.

Descrição de simbologia de segurança eléctrica:



- Para evitar o risco de choque eléctrico não abrir o equipamento.



- Este símbolo indica que o equipamento cumpre os requisitos de segurança para equipamentos de classe II.



- Este símbolo indica que o equipamento cumpre os requisitos da CE.

Consignes de sécurité importantes

Conditions générales d'installation:

- Lire la notice avant de manipuler ou brancher l'appareil.
- Afin de réduire le risque d'incendie ou de décharge électrique, ne pas exposer l'appareil à la pluie ou à des projections d'eau.
- Ne pas retirer le couvercle de l'appareil sans le débrancher.
- Ne pas obstruer les entrées de ventilation.
- Merci de permettre la circulation d'air autour de l'appareil.
- L'appareil ne doit pas être exposé à des chutes ou projections d'eau. Ne pas placer d'objets ou de récipients contenant de l'eau à proximité immédiate sans protection.
- Ne pas placer l'appareil près d'une source de chaleur ou dans un milieu fortement humide.
- Ne pas placer l'appareil dans un lieu exposé à de fortes vibrations ou secousses.

Utilisation de l'appareil en toute sécurité:

- La tension d'alimentation de ce produit est de: 196-264V~ 50/60Hz.
- Si un liquide / objet tombe à l'intérieur de l'appareil, référez-en au service technique spécialisé.
- Ne pas brancher l'appareil avant que toutes les autres connections aient été effectuées.

Description des symboles de sécurité électrique:



- Afin d'éviter le risque de décharge ne pas ouvrir l'appareil.



- Ce symbole indique que l'appareil répond aux exigences de sécurité des appareils de classe II.



- Ce symbole indique que cet appareil répond aux exigences de la norme CE.

Important safety instructions:

General installation conditions:

- Before handling or connecting the equipment, please read this manual.
- In order to reduce the risk of fire or electric shock, do not expose the equipment to rain or moisture.
- Do not take the cover off the equipment without disconnecting it from the mains.
- Do not obstruct the equipment's ventilation system.
- Please allow air circulation around the equipment
- The equipment must not come into contact with water or even be splashed by liquids. Do not place containers with water on or near the equipment if it is not adequately protected.
- Do not place the equipment near sources of heat or in excessively moisture conditions.
- Do not place the equipment where it may be affected by strong vibrations or knocks.

How to use the equipment safely:

- The powering supply of this product is: 196-264V~ 50/60Hz.
- If any liquid or object falls inside the equipment, please contact a specialized technician.
- Do not connect the equipment until all the other connections have been made.

Description of the electrical safety symbols:



- To avoid the risk of electric shock, do not open the equipment.



- This symbol indicates that the equipment complies with the safety requirements for class II equipment.



- This symbol indicates that the equipment complies with the requirements of CE mark.

Wichtige Sicherheitshinweise

Wichtige Sicherheitshinweise:

- Lesen Sie diese Bedienungsanleitung aufmerksam durch, bevor Sie das Gerät anschließen oder in Betrieb nehmen.
- Um der Gefahr von Feuer oder Stromschlag so weit wie möglich vorzubeugen, halten Sie das Gerät von Regen oder Feuchtigkeit fern.
- Vergewissern Sie sich vor dem Entfernen des Gehäusedeckels, dass das Gerät nicht an das Stromnetz angeschlossen ist.
- Halten Sie die Lüftungsöffnungen frei von Gegenständen.
- Lassen Sie ausreichend Platz um das Gerät herum, damit eine ausreichende Lüftung gewährleistet ist.
- Setzen Sie das Gerät keinem Tropf- oder Spritzwasser aus! Mit Flüssigkeiten gefüllte Gegenstände dürfen nicht auf oder in der Nähe des Gerätes abgestellt werden.
- Stellen Sie das Gerät nicht in der Nähe von Hitzequellen oder in Umgebungen mit hoher Feuchtigkeit auf.
- Verhindern Sie starke Vibrationen oder Erschütterungen.

Sichere Handhabung des Gerätes:

- Die Spannungsversorgung dieses Produktes lautet 196-264V~ 50/60 Hz.
- Sollte irgendeine Flüssigkeit oder Gegenstand in das Gerät gelangen, so setzen Sie sich mit dem technischen Kundendienst in Verbindung.
- Ziehen Sie immer am Stecker, niemals am Kabel.
- Schließen Sie das Gerät erst an das Stromnetz, wenn alle erforderlichen Anschlüsse vorschriftsmäßig durchgeführt wurden.
- Die Steckdose, in welche der Stecker des Gerätes gesteckt wird, sollte sich in der Nähe desselben befinden und leicht zugänglich sein.

Beschreibung der symbole zur elektrischen sicherheit:



- Beugen Sie Stromschlägen vor. Öffnen Sie keinesfalls das Gerät.



- Das Symbol weist darauf hin, dass dieses Gerät die Sicherheitsvorschriften der Schutzklasse II einhält.



- Das Symbol bezeugt, dass das Gerät den Anforderungen des Marktes der CE entspricht.

Instruzioni di sicurezza

Condizioni generali di installazione:

- Prima di connettere l'apparecchio leggere questo manuale.
- Non esporre l'apparecchio ad acqua o umidità per ridurre il rischio di incendio.
- Se l'apparecchio fosse ancora connesso alla rete non toglierne il coperchio.
- Non ostruire le fenditure di ventilazione dell'apparecchio.
- Lasciare spazio libero intorno all'apparecchio per permettere una buona ventilazione.
- Non far cadere l'apparecchio ed evitare il contatto con l'acqua. Non mettere degli oggetti o contenitori con acqua sopra o vicino all'apparecchio senza la dovuta protezione.
- Non posizionare l'apparecchio nelle vicinanze di fonti di calore o di ambienti con elevata umidità.
- Non posizionare l'apparecchio in un posto dove possa soffrire delle vibrazioni.

Operazione sicura dell'apparecchio:

- La tensione di alimentazione di questo articolo è di: 196-264V~50/60Hz.
- Contattare un tecnico qualificato nel caso che oggetti o liquidi abbiano penetrato dentro l'apparecchio.
- Attacare il resto di connessioni prima di connettere l'apparecchio.

Descrizione dei segnali di sicurezza elettrica:



- Non aprire l'apparecchio, rischio di scarica elettrica.



- L'apparecchio rispetta le norme di sicurezza per gli apparecchi di classe II.



- L'apparecchio rispetta le norme della CE.

Ważne instrukcje bezpieczeństwa

Ogólne warunki instalacji:

- Zanim zaczniesz używać lub podłączać urządzenie przeczytaj tę instrukcję.
- Aby zmniejszyć ryzyko pożaru lub porażenia prądem trzymaj urządzenie z dala od deszczu i wilgoci.
- Nie ściągaj obudowy z urządzenia przed wyłączeniem go z sieci.
- Nie blokuj systemu wentylacyjnego urządzenia.
- Zapewnij możliwość swobodnej cyrkulacji powietrza wokół urządzenia.
- Urządzenie nie może być w żaden sposób narażone na kontakt z cieczą. Nie umieszczaj pojemników z cieczą na urządzeniu lub w jego pobliżu, jeśli nie jest odpowiednio chronione.
- Nie umieszczaj urządzenia blisko źródeł ciepła czy w warunkach nadmiernej wilgoci.
- Nie umieszczaj urządzenia tam, gdzie może ono być narażone na silne wibracje i uderzenia.

Jak bezpiecznie używać z urządzenia:

- Zasilanie urządzenia: 196-264V~ 50/60Hz.
- Jeśli jakkolwiek ciecz lub przedmiot dostanie się do środka urządzenia, proszę skontaktować się ze specjalistą.
- Nie podłączaj urządzenia dopóki reszta połączeń nie zostanie wykonana.

Opis symboli bezpieczeństwa:



- Aby uniknąć ryzyka porażenia prądem elektrycznym nie otwieraj urządzenia.



- Ten symbol oznacza, że urządzenie jest zgodne z wymogami bezpieczeństwa urządzenia w klasie II.



- Ten symbol oznacza, że urządzenie spełnia obowiązujące wymagania CE.

Instrukcje po eksploatacji i мерам безопасности:

- 1.- Перед использованием устройства внимательно прочитайте инструкции по эксплуатации и мерам безопасности.
- 2.- Не допускайте механических повреждений, сильных ударов и вибрации, а также попадания внутрь посторонних предметов, жидкостей, насекомых...
- 3.- Не устанавливайте устройство поблизости от источников теплового излучения (например нагревательных приборов) или в условиях агрессивной среды (повышенной кислотности, влажности и т.д.).
- 4.- Не закрывайте отверстия, предназначенные для вентиляции, и оставляйте вокруг устройства свободное пространство.
- 5.- Не используйте устройство, имеющее повреждения. Никогда не пытайтесь самостоятельно открыть корпус. В случае некорректной работы или при поломке обращайтесь к дилеру или производителю.
- 6.- Внимание: высокое напряжение (196-264 В~, 50-60 Hz). Перед включением убедитесь, что кабель не имеет повреждений. Не разбирайте изделие при включенном питании. Используйте розетку в легкодоступном месте.
- 7.- Не включайте устройство в сеть при резких перепадах температуры, например сразу после его внесения в помещение с холода.
- 8.- При попадании внутрь устройства посторонних предметов или жидкостей сразу же отсоедините его от электросети дернув за кабель электропитания, не трогая при этом само устройство, так как это может повлечь его самовозгорание или привести к поражению электрическим током.

Описание символов по электробезопасности:



- Во избежание поражения электрическим током устройство не открывать.



- Этот символ означает, что устройство отвечает требованиям по безопасности для оборудования класса II



- Этот символ означает, что устройство отвечает требованиям CE

تعليمات سلامة مهمة

تركيب آمن

اقرأ التعليمات قبل التعامل مع الجهاز أو توصيله. احتفظ بهذه التعليمات. انتبه إلى جميع التحذيرات. اتبع جميع التعليمات.

نظف الوحدة بقطعة قماش جافة فقط.

لا تستخدم هذا الجهاز بالقرب من الماء. يجب ألا يتعرض الجهاز لقطرات أو رذاذ الماء ، ولا تضع أشياء مملوئة بالسوائل على الجهاز أو بالقرب منه مثل كأس من الماء إذا لم يكن لديك حماية كافية.

لا تسد فتحات التهوية. قم بالتركيب وفقاً لتعليمات الشركة المصنعة. اترك مساحة خالية حول الجهاز لتوفير تهوية مناسبة.

لا تضع الجهاز في بيئات عالية الرطوبة.

لا تقم بالتركيب بالقرب من مصادر الحرارة مثل أجهزة التدفئة أو مسجلات الحرارة أو المواقد أو الأجهزة الأخرى (بما في ذلك المضخات) التي تنتج الحرارة. لا تضع مصادر اللهب المكشوفة ، مثل الشموع المضاءة ، على الجهاز.

لا تضع الجهاز في مكان يمكن أن يتعرض فيه للاهتزازات أو الصدمات القوية.

استخدم فقط المرفقات / الملحقات المحددة من قبل الشركة المصنعة.

الاستخدام الآمن للمعدات المتصلة بالشبكة الكهربائية

يجب ألا تتجاوز درجة الحرارة المحيطة 45 درجة مئوية.

50 / 60Hz ~ 5V يجب أن يكون الجهد الكهربائي لهذا المنتج: 196-264.

لا تقم بتوصيل الجهاز بالتيار الكهربائي حتى يتم إجراء كافة التوصيلات الأخرى.

يجب أن يكون مأخذ التيار الكهربائي قريباً من الجهاز وسهل الوصول إليه.

لفصل الجهاز من التيار، يتم سحب المقبس و لا السلك الكهربائي.

لفصل الجهاز عن مصدر التيار الكهربائي ، اسحب القابس دائماً ، ولا تسحب الكبل أيضاً.

افصل هذا الجهاز أثناء العواصف الرعدية أو عند عدم استخدامه لفترات طويلة من الزمن.

قم بإجراء جميع الإصلاحات بواسطة أفراد خدمة مؤهلين. اطلب الإصلاح في حالة تعرض الجهاز للتلف بأي شكل من الأشكال ، مثل تلف كابل التيار الكهربائي أو القابض ، أو انسكاب سائل أو سقوط أشياء في الجهاز ، أو تعرض الجهاز للمطر أو الرطوبة ، أو لا يعمل بشكل طبيعي ، أو تعرض للسقوط.

تحذير

لتقليل مخاطر نشوب حريق أو صدمة كهربائية ، لا تعرض الجهاز للمطر أو الرطوبة.

لا تقم بإزالة غطاء الجهاز دون فصله عن مصدر التيار الكهربائي.

الترميز

هذا الرمز يشير إلى خطر ناتج عن وجود تيار كهربائي عالي يمر داخل الجهاز



هذا الرمز يشير إلى أن الجهاز يتطابق مع متطلبات السلامة للأجهزة التابعة للفئة الثانية



(CE)-الجهاز يتطابق مع متطلبات رمز / علامة ال



Características técnicas	Características técnicas	Caractérist. techniques	Technical specifications	Technische Merkmale	Specifiche tecnicas	Specyfikacja techniczna	Технические характеристики	الخصائص التقنية	5629 UPSU120
Tensión entrada	Voltagem entrada	Tension secteur	Mains voltage	Eingangsspannung	Tensione ingresso	Napięcie sieciowe	Входное напряжение электросети	توتر الدخول (V~)	196 - 264
Frecuencia	Frequência	Fréquence	Frequency	Frequenz	Frequenza	Częstotliwość	Частота питающей электросети	تردد (Hz)	50 / 60
Corriente ent. máx.	Corrente ent. máx.	Courant ent. máx.	Max. input current	Max. Eingangstrom	Corrente ing. mass.	Maks. prąd wejściowy	Максимальный входной ток	الحد الأقصى لتيار الدخول (A~)	1,35
Tensión salida	Voltagem saída	Tension sortie	Output voltage	Ausgangsspannung	Tensione uscita	Napięcie wyjściowe	Выходное напряжение	توتر الخروج (V==)	24 ± 1 ⁽¹⁾
Corriente máxima	Corrente saída max.	Courant sort. max.	Max. output current	Max. Ausgangstrom	Corrente uscita mass.	Maks. prąd wyjściowy	Максимальный выходной ток	الحد الأقصى للتيار (A==)	5 ⁽²⁾ sal.
Potencia máx. suministrada	Potência max. fornecida	Puissance max. fourni	Max. output power	Max. Leistung	Potenza mass.	Maks. moc wyjściowa	Максимальная выходная мощность	الطاقة القصوى المزودة (W)	120
Temperatura funcion. máx.	Temperatura funcion. máx.	Température fonction. max.	Maximum working temp.	Maximum Temperatur	Temperatura massimo	Maks. temp. pracy	Максимальная рабочая температура	أقصى درجة حرارة للتشغيل (°C)	45
Indice de Protección	Indice de Protecção	Index de Protection	Protection Level	Schutzfaktor	Indice di Protezione	Stopień ochrony	Индекс защиты	مؤشر الحماية	IP 20

- ⁽¹⁾ - Dispone de protecció de variació de tensió entre 21 y 27V.
- Dispõe de protecção contra variações de tensão entre 21 e 27V.
- Dispose d'une protection contre les variations de tension entre 21 et 27V.
- Provides protection voltage variation from 21 to 27V.
- Überwachte angsspannung beträgt von 21 bis 27V.

- Dispone di protezione di variazione di tensione tra 21 e 27V.
- Zapewnia ochronę przed zmianami napięcia poza zakres od 21 do 27V.
- Блок питания 5629 обладает защитой против вариаций напряжения между 21 и 27 В.

لديها حماية من تغير التوتر بين 21 و 27 فولت

- ⁽²⁾ - Corriente máxima limitada a 4A por salida.
- Corrente máxima limitada a 4A por saída.
- Courant maximum limité à 4A par sortie.
- Maximum current per output limited to 4A.
- Max. Strom pro Ausgang 4A.

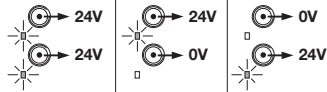
- Corrente massima limitata a 4A per uscita.
- Maks. prąd na wyjściu ograniczony jest do 4A.
- Максимальный выходной ток блока питания 5629 составляет 4A по каждому из своих выходов.

لكل إخراج الحد الأقصى الحالي يقتصر على 4

Conectores para alimentar módulos (24V $\overline{=}$)
 Fichas para alimentação dos módulos (24V $\overline{=}$)
 Connecteurs d'alimentation (24V $\overline{=}$)
 Connectors to power modules (24V $\overline{=}$)
 Anschlüsse für die Versorgung der Module (24V $\overline{=}$)
 Connettori di alimentazione moduli (24V $\overline{=}$)
 Złącza do modułów zasilających (24V $\overline{=}$)
 Коннекторы питания (24V $\overline{=}$)
 (موصلات لتزويد الطاقة للوحدات 24 فولت)

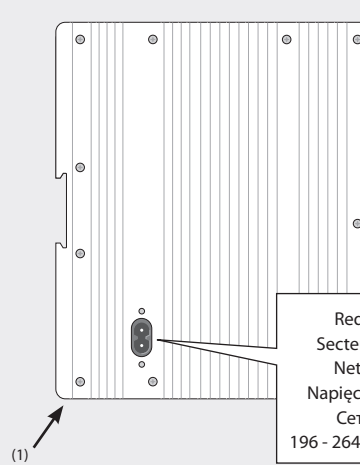
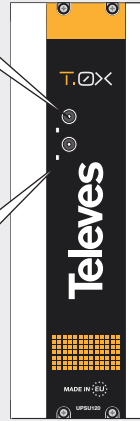


LEDS / Светодиодные индикаторы

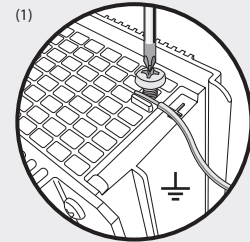


24V: OK / Все нормально

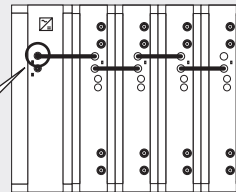
0V: Sobrecarga ó cortocircuito
 Sobrecarga ou curto-circuito
 Surcharge ou court circuit
 Overload or short circuit
 Überlast oder Kurzschluss
 Sovracaricco o cortocircuito
 Przeciążenie lub zwarcie
 Перегрузка или короткое замыкание
 القصير الدائرة والحمل الزائد



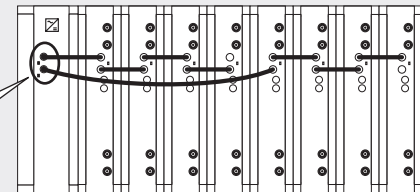
Red / Rede
 Secteur / Mains
 Netz / Rete
 Napięcie sieciowe
 شبكة / شبكة
 196 - 264V~ 50/60Hz

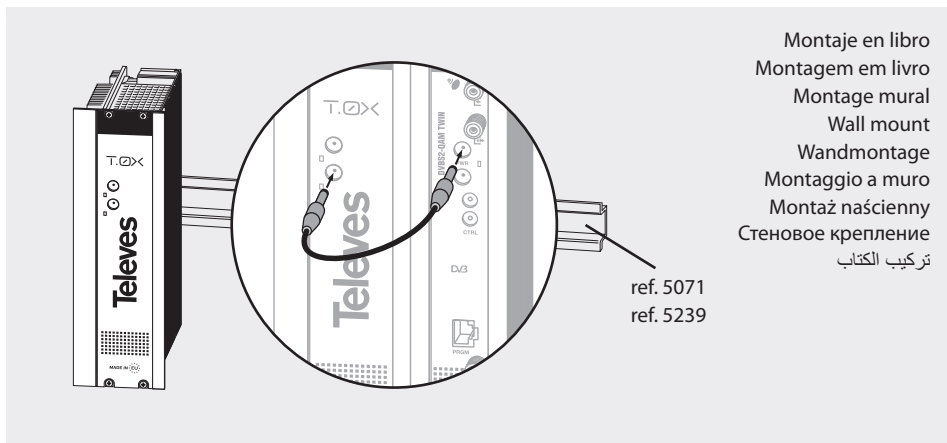


4A max.



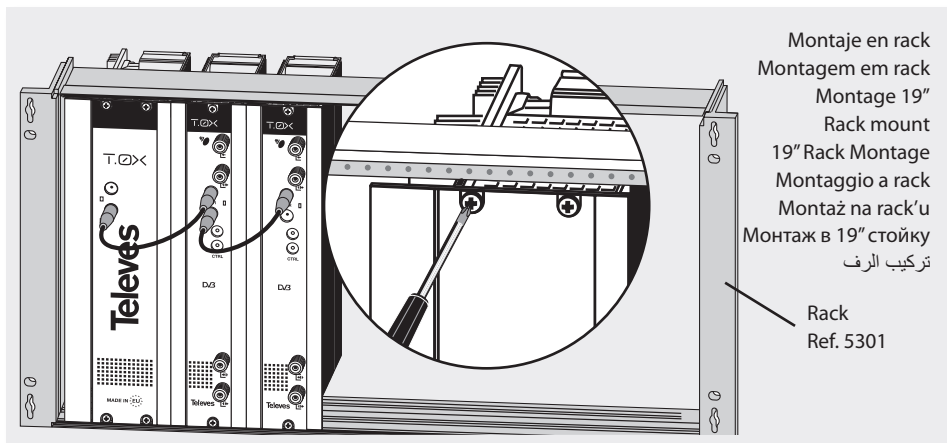
5A max.





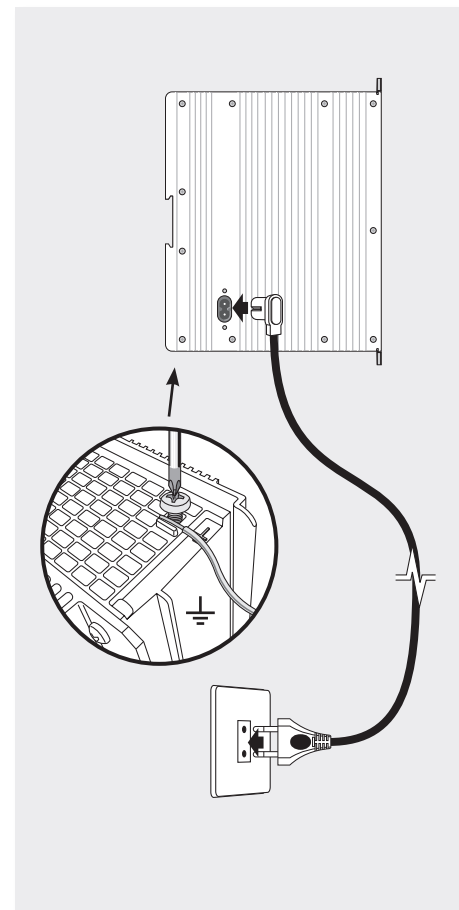
Montaje en libro
 Montagem em livro
 Montage mural
 Wall mount
 Wandmontage
 Montaggio a muro
 Montaž naścienny
 Стеновое крепление
 تركيب الكتاب

ref. 5071
 ref. 5239



Montaje en rack
 Montagem em rack
 Montage 19"
 Rack mount
 19" Rack Montage
 Montaggio a rack
 Montaž na rack'u
 Монтаж в 19" стойку
 تركيب الرف

Rack
 Ref. 5301



Rack
 Ref. 5301

Garantía

Televés S.A. ofrece una garantía de dos años calculados a partir de la fecha de compra para los países de la UE. En los países no miembros de la UE se aplica la garantía legal que está en vigor en el momento de la venta. Conserve la factura de compra para determinar esta fecha.

Durante el período de garantía, Televés S.A. se hace cargo de los fallos producidos por defecto del material o de fabricación. Televés S.A. cumple la garantía reparando o sustituyendo el equipo defectuoso. No están incluidos en la garantía los daños provocados por uso indebido, desgaste, manipulación por terceros, catástrofes o cualquier causa ajena al control de Televés S.A.

Garantia

Televés S.A. oferece uma garantia de dois anos calculados a partir da data de compra para os países da UE. Nos países não membros da UE aplica-se a garantia legal que está em vigor no momento da venda. Conserve a factura de compra para poder comprovar a data.

Durante o período de garantia, Televés S.A. assume as falhas do produto ocorridas por defeito do material ou de fabrico. Televés S.A. cumpre a garantia reparando ou substituindo o equipamento defeituoso.

Não estão incluídos na garantia os danos provocados pela utilização indevida, desgaste, manipulação por terceiros, catástrofes ou qualquer causa alheia ao controlo de Televés S.A.

Garantie

Televés S.A. offre une garantie de deux ans calculée à partir de la date d'achat pour les pays de l'U.E. Pour les pays non membres de l'U.E., la garantie appliquée sera celle en vigueur du point de vue légal au moment de la vente. Conservez votre facture d'achat afin d'attester de cette date.

Pendant la période de garantie, Televés S.A. prend en charge les avaries dues à un défaut du produit ou de fabrication. Televés assume cette garantie en réparant ou en échangeant l'appareil défectueux.

Ne sont pas couverts par la garantie les dommages provoqués par une utilisation incorrecte, usure normale d'utilisation, manipulation par des tiers, catastrophes ou toute cause hors du contrôle de Televés S.A.

Guarantee

Televés S.A. offers a two year guarantee, beginning from the date of purchase for countries in the EU. For countries that are not part of the EU, the legal guarantee that is in force at the time of purchase is applied. Keep the purchase invoice to determine this date.

During the guarantee period, Televés S.A. complies with the guarantee by repairing or substituting the faulty equipment.

The harm produced by improper usage, wear and tear, manipulation by a third party, catastrophes or any other cause beyond the control of Televés S.A. is not included in the guarantee.

Garantie

Die Garantiezeit für Televes Produkte beträgt zwei Jahre ab Kaufdatum, für alle Länder der EG. In Ländern die nicht Mitglied der EG sind, gilt die legale Garantie die im Moment der Erwerbs des Geräts angegeben ist. Bewahren Sie Ihre Kaufrechnung um dieses Datum bestimmen zu können.

Abgedeckt sind alle Gerätedefekte, die auf fehlerhafte Produktion, einschliesslich Materialfehler zurückzuführen sind. Während der Garantiezeit werden mangelhafte Geräte von Televes repariert oder ersetzt.

Nicht abgedeckt sind alle Gerätedefekte, die durch äussere Einflüsse entstehen, wie beispielsweise bei unsachgemässer Handhabung, normale Abnutzungserscheinungen, Beschädigung durch missbräuchliche Anwendung, Schäden infolge höherer Gewalt, Elementarereignisse sowie bei unsachgemässer Reparatur durch nichtautorisierte Werkstätten, Naturgewalten oder andere äussere Einwirkungen auf die Televés, S.A. keinen Einfluss nehmen kann.

Garanzia

Televés S.A. offre una garanzia di due anni calcolati a partire dalla data di acquisto per i paesi della UE. Nei paesi non membri della UE si applica la garanzia legale che è in vigore al momento della vendita. Conservare la fattura di acquisto per determinare la data.

Durante il período di garanzia, Televés S.A. si fa carico dei gusti dovuti a difetti di materiale o fabbricazione. Televés S.A. copre la garanzia riparando o

sostituendo il prodotto difettoso.

Non sono compresi nella garanzia i danni prodotti a seguito di uso indebito, normale usura, manomissione da parte di terzi, catastrofi o qualsiasi causa aliena al controllo di Televes S.A.

Gwarancja

Televes S.A. zapewnia 2 lata gwarancji na produkt, zaczynając od dnia jego zakupu w kraju Unii Europejskiej. W krajach, które nie są członkami Unii Europejskiej, gwarancja również zostaje dołączona do produktu w chwili jego zakupu. Należy zachować fakturę potwierdzającą datę zakupu produktu. W okresie ważności gwarancji Televes S.A. rozwiązuje sprawy gwarancyjne po-przez naprawę lub wymianę wadliwego urządzenia. Uszkodzenia wywołane niewłaściwym użytkowaniem, zużyciem, ingerencją osób trzecich, katastrofami lub innymi czynnikami niezależnymi od Televes S.A. nie są objęte gwarancją.

Гарантия

Televes SA обеспечивает два года гарантии со дня приобретения для стран, входящих в Евросоюз. Для стран, не входящих в ЕС, действуют правовые гарантии, которые применяются в этих странах в момент покупки согласно законодательству этих стран. Для стран СНГ срок гарантии составляет один год. Сохраняйте счета-фактуры для определения этой даты.

В течение гарантийного срока Televes SA обеспечивает гарантийный ремонт или замену неисправного оборудования.

Гарантия не распространяется на устройства, получившие повреждения, вызванные неправильным обращением, износом, манипуляцией со стороны третьих лиц, форсмажорными обстоятельствами или другими причинами, выходящими из под контроля со стороны Televes S.A.

Комплектация:

- Блок питания мод. 562970
- Комплект перемычек и крепежа
- Инструкция по эксплуатации

Индивидуальная упаковка:

коробка 247x217x112 мм

ضمان

“ Televes S.A

تقدم ضمانًا لمدة عامين محسوبًا من تاريخ الشراء لدول الاتحاد الأوروبي. في البلدان غير الأعضاء في الاتحاد الأوروبي، يسري الضمان القانوني الساري وقت البيع. احتفظ بفاكورة الشراء لتحديد هذا التاريخ.

مسؤولة عن Televes S.A. خلال فترة الضمان، شركة Televes S.A. الأعطال الناتجة عن عيب في المادة أو التصنيع. نفي بالضمان عن طريق إصلاح أو استبدال المعدات المعيبة.

لا يشمل الضمان الأضرار الناجمة عن الاستخدام غير السليم أو التآكل أو التلاعب من قبل أطراف ثالثة أو الكوارث أو أي سبب خارج عن سيطرة Televes S.A.



Произведено в Испании, изготовитель TELEVES, S.A.

Rua Benefica de Conxho, 17 15706 - Santiago de Compostela (La Coruna), SPAIN.

www.televes.com

DECLARACIÓN DE CONFORMIDAD ■ DECLARATION OF CONFORMITY ■ DECLARAÇÃO DE CONFORMIDADE ■ DECLARATION DE CONFORMITE ■ DICHIARAZIONE DI CONFORMITÀ ■ DEKLARACJA ZGODNOŚCI ■ KONFORMITÄTSEKTLÄRUNG ■ ΠΙΣΤΟΠΟΙΗΤΙΚΟ ΣΥΜΜΟΡΦΩΣΗΣ ■ FÖRSÄKRAN OM ÖVERENSSTÄMMELSE ■ ДЕКЛАРАЦИЯ СООТВЕТСТВИЯ ■ بيان المطابقة ► <https://doc.televes.com>

European technology **Made in**  **EU**rope



01030299-004