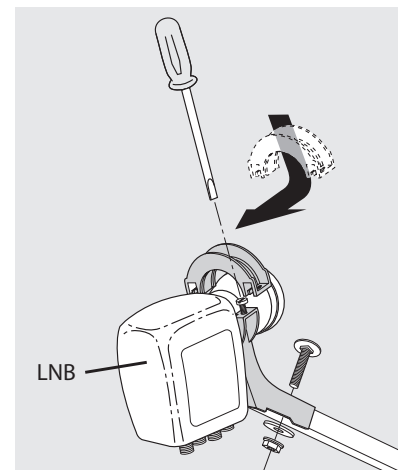
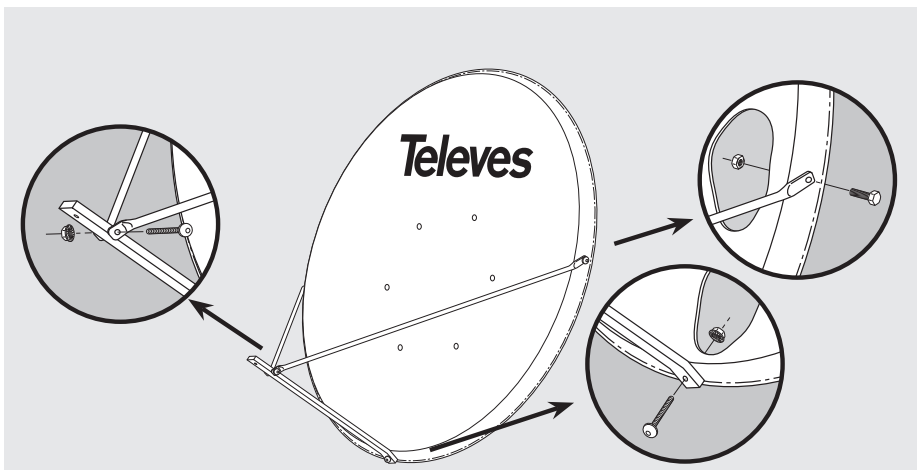
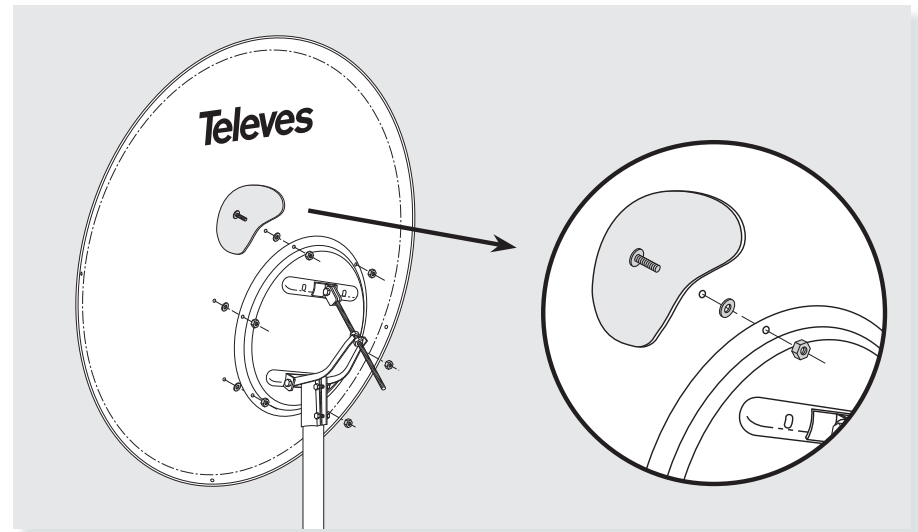
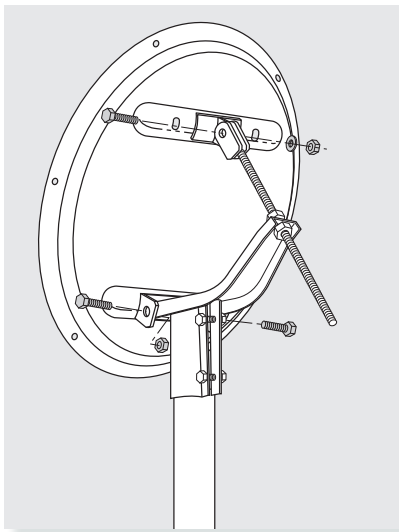
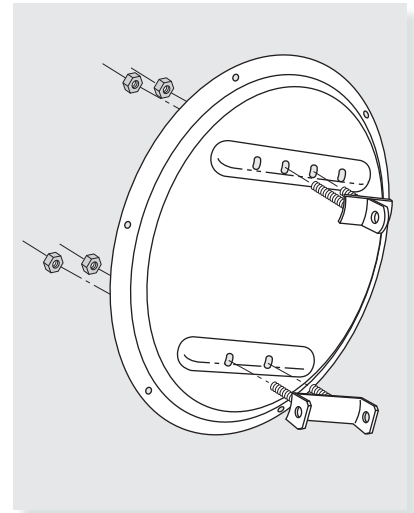
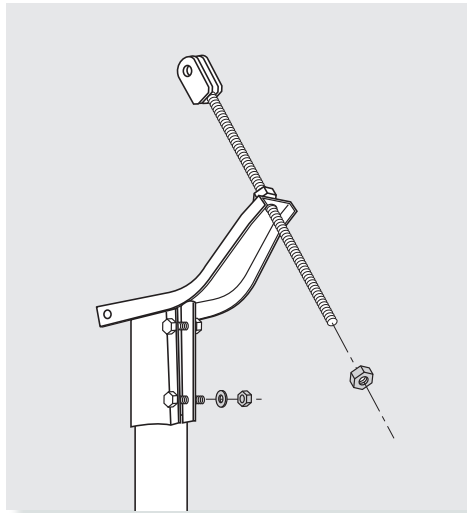
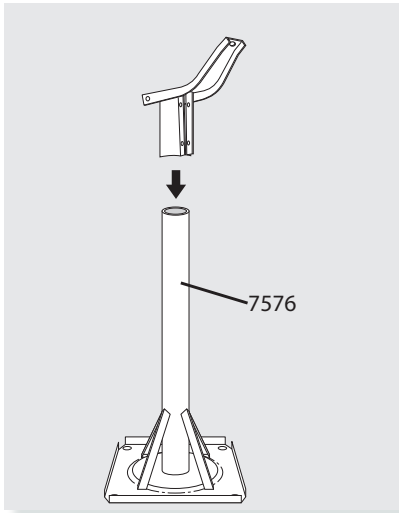


Antena Offset / Antena Offset / Antenne Offset / Offset Antenna / Antenne Offset / Offset-Parabolantenne /
Антенна Offset / طبق الأقمار الصناعية الأوفست 1300

Ref. 757401



Características técnicas / Características técnicas / Caractéristiques techniques / Technical specifications / Caratteristiche tecniche / Technische Daten / Технические характеристики / الخصائص التقنية

الأوفست	Offset	Offset	Offset	Offset	Offset	Offset	Offset		757401
رجح	Усиление	Gain	Guadagno	Ganho	Gewinn	Ganancia	Gain	(11GHz) (dBi)	42
القرص	Материал рефлектора	Disque	Disco	Prato	Disc	Disco	Dish		Al
تردد	Част. диапазон	Frequence	Frequenza	Frequência	Frequenz	Frecuencia	Frequency	GHz	10,7 - 12,75
عرض الشعاع	Ширина луча	Angle d'ouverture	Apertura del fascio	Largura do haz	Öffnungswinkel	Ancho de haz	Beamwidth	-3 dB	1,65
نسبة F - D	Отношение F-D	Rapport F-D	Rapporto F-D	Relação F-D	F/D Verhältnis	Relación F-D	F-D relation		0,6
ارتفاع	Угол возвышения	Elevation	Elevazione	Elevação	Elevationswinkel	Elevación	Elevation	°	30 - 80
الوزن تقريبا	Вес приблизит.	Poids aprox.	Peso	Peso aprox.	Gewicht	Peso aprox.	Weight approx.	Kg	16
حمولة الرياح	Ветровая нагрузка	Resistence du vent	Carico del vento	Carga vento	Windlast	Carga viento	Wind load	N	1392 ⁽¹⁾ 1914 ⁽²⁾
أقصى سرعة للرياح يمكن أن تتحملها	Макс. выдерживаемая скорость ветра	Vitesse max. du vent qui prend en charge	Velocità massima di tenuta del vento	Máx. velocidade de vento que suporta	Maximale Windgeschwindigkeit standhalten	Máx. velocidad de viento que soporta	Maximum Withstanding Wind Speed	Km/h	160

⁽¹⁾ @ 130 Km/h / @ ساعة 130 كم ⁽²⁾ @ 150 Km/h (1) @ ساعة 150 كم

ТЕХНИЧЕСКИЙ ПАСПОРТ ИЗДЕЛИЯ

Назначение: Стальная спутниковая антенна "Off-set" 1300 белого цвета, предназначенная для приема сигналов с геостационарных спутников в Ku-диапазоне (10.7-12.75ГГц).

Технические характеристики: Приведены выше в таблице.

Конструкция и порядок установки: Иллюстрации приведены выше на рисунках.

Утилизация: Данное изделие не представляет опасности для жизни и здоровья людей и для окружающей среды, после окончания срока его службы утилизация производится без специальных мер защиты окружающей среды.

Гарантия изготовителя: Компания Televes S.A. предоставляет один год гарантии с момента покупки для стран ЕЭС. Для стран, не входящих в ЕЭС, применяются юридические гарантии данной страны на момент покупки. Для подтверждения даты покупки сохраняйте чек. В течение гарантийного срока компания Televes S.A. бесплатно устраняет неполадки, вызванные бракованными материалами или дефектами, возникшими по

вине производителя.

Условия гарантийного обслуживания: Условия гарантийного обслуживания не предусматривают устранение ущерба, возникшего вследствие неправильного использования или износа изделия, форс-мажорных обстоятельств или иных факторов, находящегося вне контроля компании Televes S.A.

Лицензии и товарные знаки: Качество оборудования компании Televes S.A. подтверждено международными сертификатами CE и ISO 9001, а также регулирующими лицензиями и сертификатами соответствующих стран.

Televes, S.A., CIF: A15010176, Rua/Benefica de Conxo, 17, 15706 Santiago de Compostela, SPAIN, tel.: +34 981 522200, televes@televes.com. Произведено в Испании.

Дата изготовления указана на упаковочной этикетке: D. мм/гг (мм = месяц / гг = год).

