

Televes®



- ES** LNB óptico
- EN** Optical LNB
- DE** Optisches LNB
- PYC** Конвертор LNB оптический
- AR** إبرة

Ref. 2353
OSP4

Hoja técnica
Data sheet
Bedienungsanleitung
Руководство по использованию
مواصفات

Características técnicas / Technical specifications / Technische Daten / Технические характеристики / المواصفات الفنية

رقم	Модель / Артикул	Art. Nr.	Referencia	Reference
تردد عند المدخل	Входная частота	Eingangsfrequenz	Frecuencia de entrada	Input Frequency
تردد عند المخرج	Выходная частота	Ausgangsfrequenz	Frecuencia de salida	Output Frequency
مولد ذبذبات للترددات المحلية العامودية	Частота гетеродина вертикал. поляризации	L.O. Freq. Vertikal	Oscilador local frec. vertical	L.O. Frequency vertical
مولد ذبذبات للترددات المحلية الأفقية	Частота гетеродина горизонт. поляризации	L.O. Freq. Horizontal	Oscilador local frec. horizontal	L.O. Frequency horizontal
معدلة (Laser) مخرج إشارة ضوئية	Модулированный выход лазера	Modulierter Laser Ausgang	Salida modulada de láser	Modulated Laser Output
قوات الإشارة الضوئية عند المخرج	Оптическая выходная мощность	Optische Ausgangsleistung	Potencia de salida óptica	Optical Output Power
٢٥°C عامل التشويش الصوتي (٢٥)	Коэффициент шума (Typ. при 25°C)	Rauschmaß (Typ. à 25°C)	Factor de ruido (Tip. a 25°C)	Noise Figure (Typical at 25°C)
مكسب	Усиление	Verstärkung	Ganancia	Gain
عمل التشويش الصوتي المرحلي	Фазовый шум	Phasenrauschen	Ruido de fase	Phase Noise
إستقرار مولد ذبذبات المحلي	Стабильность гетеродина	Oszillatoroffset	Estabilidad del oscilador local	Local Oscillator Stability
عزل قطبي متقاطع	Развязка между перпендикулярными поляризациями	Kreuzpolarisation	Aislamiento polar cruzado	Cross Polar Isolation
نطاق عامل درجة الحرارة المحيطة خلال فترة التشغيل	Рабочий диапазон окружающей среды	Betriebstemperatur	Rangos de temperatura ambiente de funcionamiento	Ambient operating temperature range
نطاق عامل درجة الحرارة المحيطة خلال فترة التخزين	Диапазон температур хранения	Lagertemperatur	Rangos de temperatura de almacenamiento	Storage temperature range

	2353 / OSP4	
GHz	10.7 - 12.75	
GHz	0.95 - 5.45	
GHz	9.75	
GHz	7.30	
nm	1310	
dBm	7 nominal a 25°C (± 2 dBm sobre el intervalo de T ^a) / <i>nominal at 25°C (± 2dBm over full temperature range)</i> nominal a 25°C (± 2 dBm über diese T ^a) / <i>npu 25°C (± 2dBm во всем диапазоне T°C)</i> ٢ (حسب الحرارة) dBm تقديرى (٢٥ درجة مئوية) \pm	
dB	0.5	
dB	72 (Variación de ganancia en el rango de T ^a) / <i>(Gain variation over temperature range)</i> (Verstärkungschwankung im Temperaturbereich) / <i>(изменение усиления во всем диапазоне T°C)</i> (-30 ... +60C) ± 2 dB إختلاف المربح حسب الحرارة	
	Frecuencia offset / <i>Offset frequency</i> Offsetfrequenz / <i>Частота сдвига "offset"</i> / تردد offset	Limite máximo / <i>Maximum limit</i> Max. Wert / <i>Максимум</i> / حد أقصى
	1KHz	-55 dBc/Hz
	10KHz	-80 dBc/Hz
	100KHz	-100 dBc/Hz
	1MHz	-110 dBc/Hz
MHz	± 2	
dB	Typ. 30 (min. 25) / ٣٠ (حد أدنى ٢٥) (إعتيادي)	
°C	30 to 60	
°C	-40 to 70	

رقم	Модель / Артикул	Art. Nr.	Referencia	Reference
مدخل التيار المباشر	Вход постоянного тока	Eingang DC	Entrada DC	DC input
مخرج ضوئي	Оптический выход	Optisch. Ausgang	Salida óptica	Optical output
إستهلاك كهربائي	Потребляемый ток	Stromverbrauch	Consumo de corriente	Current Consumption
الطاقة الكهربائية عند التغذية	Напряжение питания	Spannungsversorgung	Voltaje de alimentación	Supply Voltage
حجم	Размеры	Abmessungen	Dimensiones	Dimensions
وزن	Вес	Gewicht	Peso	Weight

Accesorios / Accessories / Zubehör / Аксессуары / توابيع

رقم	Модель / Артикул	Art. Nr.	Referencia	Reference
واقى المقبس	Защита коннектора FC/PC	Wetterschutz FC/PC Stecker	Protección de conector FC/PC	FC/PC Connector Protection
محول	Адаптер переменного тока	AC Adapter	Adaptador CA	Current Consumption

Repartidores ópticos / Optical Splitters / Optische Verteiler / Оптические делители / الموزع الضوئي

رقم	Модель / Артикул	Art. Nr.	Referencia	Reference
مخارج	Выходы	Ausgänge	Salidas	Outputs
مقابس	Коннекторы	Stecker	Conectores	Connectors
طول الموجة	Длина волны	Wellenlänge	Longitud de onda	Wavelength
خسائر عند الإدخال	Проходные потери	Einfügungsdämpfung	Pérdidas de inserción	Insertion Loss

* Para una mejor relación portadora/ruido (C/N) en una red óptica pequeña (SML) (hasta 16 conversores ópticos) es necesario usar un atenuador. Las pérdidas totales entre el LNB y el conversor óptico deben estar en el entorno de los 15dB.

* For a better C/N in a SMALL (SML) optical network (till 16 optical converters) is necessary to use an attenuator. The total loss between the LNB and the Optical Converter should

be around 15 dB.

* Zwischen LNB und Umsetzer ist eine Mindestdämpfung von ca.15dB notwendig. Für weniger als 16 Teilnehmer (SML) ist die Mindestdämpfung notwendig damit das C/N sich nicht verschlechtert.

2353 / OSP4	
	Hembra Tipo F / Female F-Type / F-Buchse / мама типа "F" / أنثى نوع "F"
	FC/PC
mA	< 250
V ₌₌	12
mm	170 x 98 x 68 Ø
g	435

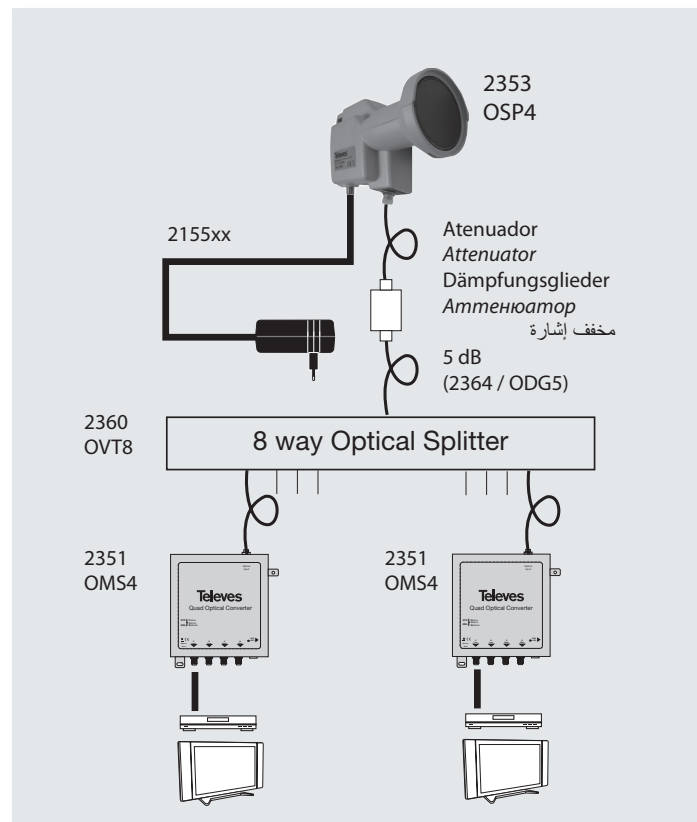
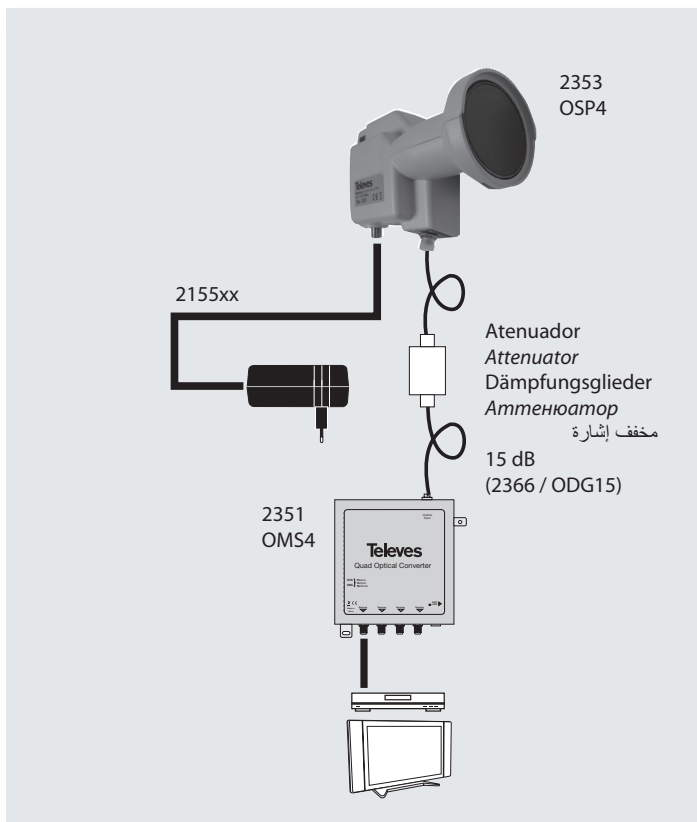
2353 / OSP4	
1	
Entrada / Input / Eingang / Вход /	Salida / Output / Ausgang / Выход /
100 - 240 V~ 50/60Hz	12V ₌₌ 500mA

	2357 / OVT2	2358 / OVT3	2359 / OVT4	2360 / OVT8
	2	3	4	8
	FC/PC			
nm	1310/1550			
dB	3,8	5,6	6,8	10,6

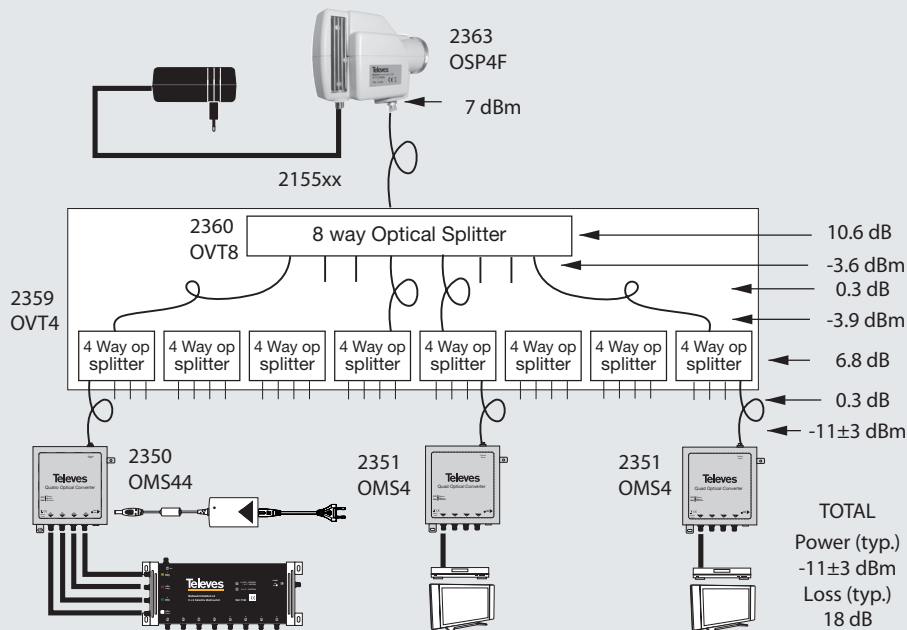
*Для получения наилучшего соотношения несущая/шум (C/N) в небольших оптических сетях (SML), имеющих менее 16 оптических преобразователей, необходимо использовать аттенюатор. Общая аттенюация между конвертором LNB и оптическим преобразователем должна составлять около 15 дБ.

في شبكات ألياف بصرية (C/N) للحصول على أفضل نسبة عامل الصوت صغيرة، يتوجب استخدام مخفف إشارة. على مجمل الخسائر بين الإبرة و المحول dB أن لا تتعدى الـ 15

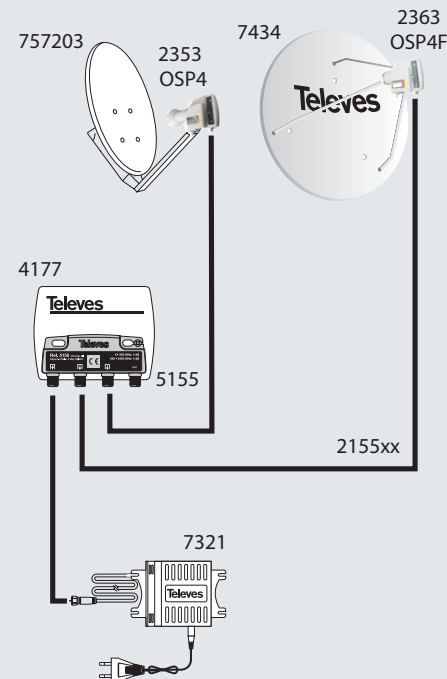
Aplicaciones típicas / Typical applications / Typische Anwendung / Типовое применение / استخدامات معتادة



(Estándar) Red óptica pasiva: máx. 32 convertidores
 (Standard) Passive Optical Network: max. 32 converters
 (Standard) Passives optisches Netzwerk. Max. 32 Umsetzer
 (Стандарт) Пассивная оптическая сеть PON: макс. 32 конвертора
 شبكة اعتيادية ٣٢ موزع عدد أقصى



Solución para alimentar más de un LNB
 Solution to power more than one LNB
 Lösung für mehrere LNB's
 Пример питания более одного LNB конвертора.
 حل لتشغيل أكثر من إبرة واحدة



ТЕХНИЧЕСКИЙ ПАСПОРТ ИЗДЕЛИЯ

Назначение: Антенный оптический LNB конвертор предназначен для преобразования сигналов четырех поляризаций в оптический сигнал и для его передачи на удаленный преобразователь оптического сигнала в ВЧ сигнал диапазона "1-я спутниковая ПЧ" с целью подключения большого числа пользователей.

Технические характеристики: Приведены в таблице.

Конструкция и порядок установки: Иллюстрации на рисунках типового применения.

Утилизация: Данное изделие не представляет опасности для жизни и здоровья людей и для окружающей среды, после окончания срока его службы утилизация производится без специальных мер защиты окружающей среды.

Гарантия изготовителя: Производитель дает один год гарантии с момента покупки для стран Таможенного Союза. Для стран, не входящих в Таможенный Союз, применяются юридические гарантии данной страны на момент покупки. Для подтверждения даты покупки сохраняйте чек. В течение гарантийного срока Производитель бесплатно устраняет неполадки, вызванные бракованными материалами или дефектами, возникшими по вине Производителя.

Условия гарантийного обслуживания: Условия гарантийного обслуживания не предусматривают устранение ущерба, возникшего вследствие неправильного использования или износа изделия, форс-мажорных обстоятельств или иных факторов, находящихся вне контроля Производителя.

Лицензии и товарные знаки: Качество оборудования Производителя подтверждено международными сертификатами CE и ISO 9001, а также регулирующими лицензиями и сертификатами соответствующих стран.

Televes, S.A., CIF: A15010176, Rua/Benefica de Conxo, 17, 15706 Santiago de Compostela, SPAIN, tel.: +34 981 522200, televes@televes.com.
Произведено в Китае.

Дата изготовления указана на упаковочной этикетке: D. мм/гг (мм = месяц / гг = год).



 DECLARACIÓN DE CONFORMIDAD ■ DECLARATION OF CONFORMITY ■ DECLARAÇÃO DE CONFORMIDADE ■ DECLARATION DE CONFORMITE ■
 DICHIARAZIONE DI CONFORMITÀ ■ DEKLARACJA ZGODNOŚCI ■ KONFORMITÄT SERKLÄRUNG ■ ΠΙΣΤΟΠΟΙΗΤΙΚΟ ΣΥΜΜΟΡΦΩΣΗΣ ■ FÖRSÄKRAN OM
 ÖVERENSSTÄMMELSE ■ ДЕКЛАРАЦИЯ СООТВЕТСТВИЯ ■ بيان المطابقة ► <https://doc.televes.com>

televes.com