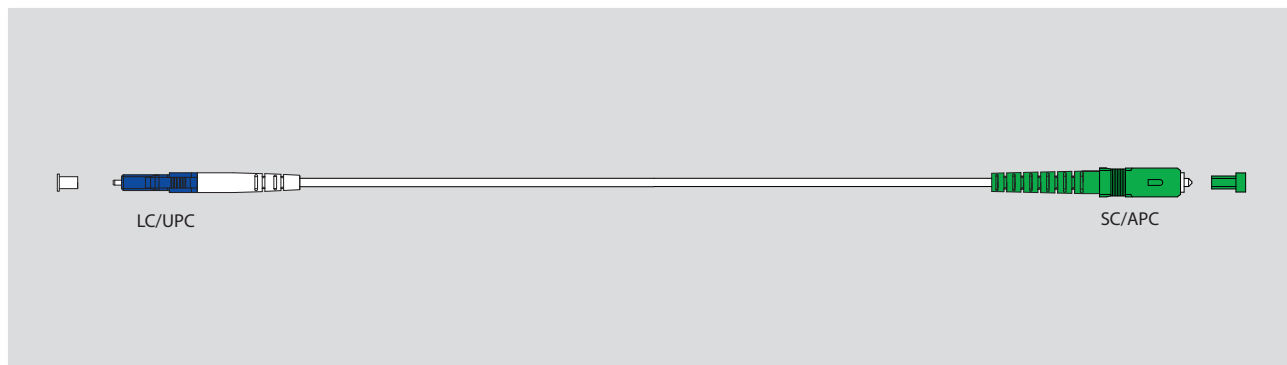


Latiguillo F.O. monomodo LSFH LC/UPC-SC/APC 2m / O.F. SM patch-cord LSFH LC/UPC-SC/APC 2m

Refs. 232627

Art. Nr. OSK2SCLC



Introducción

Latiguillo de F.O monomodo (SM), preconectorizado con conector SC/APC en un extremo y LC/UPC en el otro. Permite la conexión entre diferentes dispositivos dentro de una red óptica monomodo. La cubierta es LSFH, se recomienda su utilización en interiores.

Características principales:

- Fibra ITU-T G.657A2, lo que la dota de un radio de giro muy reducido.
- Conector SC/APC en un extremo y LC/UPC en el otro, permite adaptar diferentes tipos de conectores y pulidos para la conexión de equipos ópticos.
- Longitud de 2 metros.
- Muy bajas pérdidas de inserción.

Aplicaciones:

Redes ICT2, ITED, redes de procesamiento de datos, LAN o WAN.

Introduction

Single-mode (SM) O.F patch-cord, pre-connectorised with SC/APC connector at one end and LC/UPC at the other end. It allows the connection of different devices within a single-mode optical network. The sheath is LSFH, is recommended for indoor use.

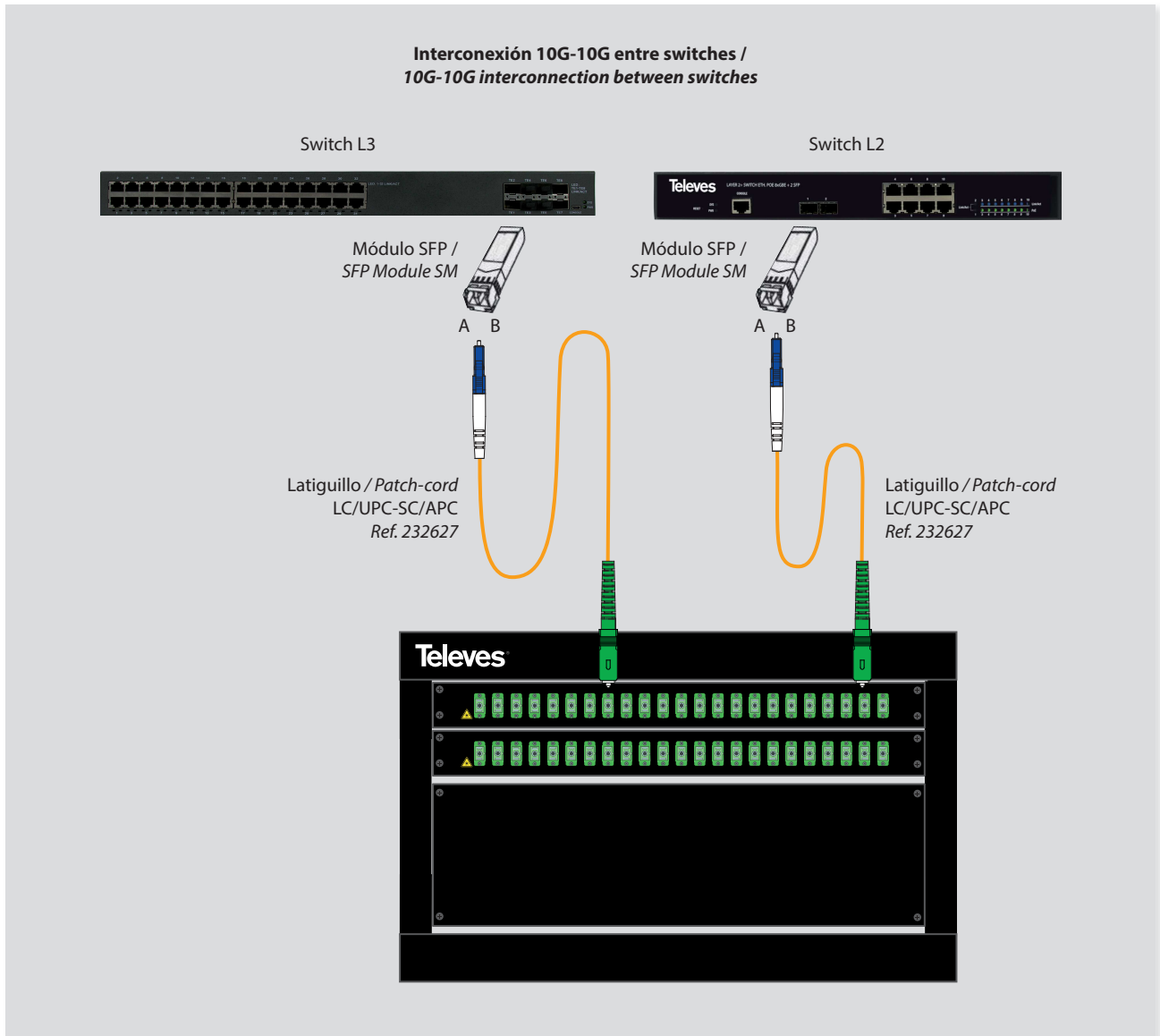
Main features:

- ITU-T G.657A2 fibre, which gives it a very small bending radius.
- SC/APC connector at one end and LC/UPC at the other end, it allows to adapt different types of connectors and polishes for the connection of optical equipment.
- Length of 2 meters.
- Very low insertion loss.

Applications:

ICT2 networks, ITED, data processing networks, LAN or WAN.

Especificaciones técnicas	Technical specifications		232627 OSK2SCLC
Fibra	Fibre	Type	Monomodo / Single-mode ITU-T G.657A2
Conectores ópticos	Optical connectors	Type	LC/UPC - SC/APC
Material de la cubierta	Jacket material	Type	LSFH (Low Smoke Free Halogen)
Resistencia a la tracción	Traction resistance	N	Tensión máx. instalación / Max. load tensile installation: 450 Tensión máx. permanente / Max. tensile load permanent: 200
Aplastamiento	Crush resistance	N/100mm	Tensión máx. instalación / Max. load tensile installation: 500 Tensión máx. permanente / Max. tensile load permanent: 100
Temperatura de funcionamiento	Operation temperature	°C	-20 ... +70
Pérdidas de inserción	Insertion losses (IL)	dB	< 0,5
Pérdidas de retorno	Return loss (RL)	dB	LC/UPC > 50
		dB	SC/APC > 60
Radio curvatura mín.	Min. Bending radius	mm	5 x diámetro cable / 5 x cable diameter
Diámetro exterior de la fibra	Fibre outside diameter	mm	3
Longitud de fibra "L"	"L" length	m	2
Peso	Weight	g	25



Importantes instrucciones de seguridad

Precauciones de conexionado:

- Tratar con sumo cuidado la punta desprotegida de los conectores, pequeños arañazos, rascaduras, impurezas y/o partículas de suciedad, aceites, grasas, sudor, etc. pueden degradar significativamente la señal.
- Para la limpieza de la punta de los conectores, frotar (sin ejercer presión) con un paño de limpiar lentes, que no suelte pelusa, humedecido con alcohol isopropílico sin aditivos. Antes de realizar la conexión dejar secar totalmente el alcohol.
- Reservar las tapas de conectores y capuchones de los cables para futuras operaciones de extracción/protección de los mismos.
- Colocar siempre las tapas protectoras a los conectores de los equipos que no estén conectados a cables para evitar que el haz láser pueda alcanzar los ojos.
- Evite iluminar el dispositivo sin tener todas las conexiones realizadas o todas las salidas tapadas.
- Se recomienda limpiar la cabeza del conector, antes de su primera instalación, mediante la cinta limpiadora para conectores.

Important Safety Instructions

Precautionary measures with the connection point:

- Take special care to avoid damaging the unprotected ends of the connectors, as small scratches, impurities and/or particles of dirt, oil, grease, sweat etc. may significantly affect the quality of the signal.
- To clean the ends of the connectors, gently rub with a lint-free lens cleaning cloth, dampened using additive-free isopropyl alcohol. Make sure the alcohol evaporates fully before connecting.
- Keep the connector covers and cable caps in a safe place in case they are needed in the future.
- Always fit the covers on the connectors of devices that are not connected to cables to prevent the laser beam from damaging the eyes.
- Avoid illuminate the device without having all connections made or all exits covered.
- It is recommended to clean the connector head, before your first installation, using the optical fibre connector cleaner.

DECLARACIÓN DE CONFORMIDAD ▪ DECLARATION OF CONFORMITY ▪ DECLARAÇÃO DE CONFORMIDADE ▪ DECLARATION DE CONFORMITE ▪ DICHIARAZIONE DI CONFORMITÀ ▪ DEKLARACJA ZGODNOŚCI ▪ KONFORMITÄTSEKTLÄRUNG ▪ ΠΙΣΤΟΠΟΙΗΤΙΚΟ ΣΥΜΜΟΡΦΩΣΗΣ ▪ FÖRSÄKRAN OM ÖVERENSSTÄMMELSE ▪ ДЕКЛАРАЦІЯ СООТВЕТСТВИЯ ▪ ةقاب اظم لا نايب ▶ <https://doc.televes.com>

Fabricante / Manufacturer:

Televés S.A.U. Rúa B. de Conxo, 17 - 15706 Santiago de Compostela, A Coruña. Spain www.televes.com