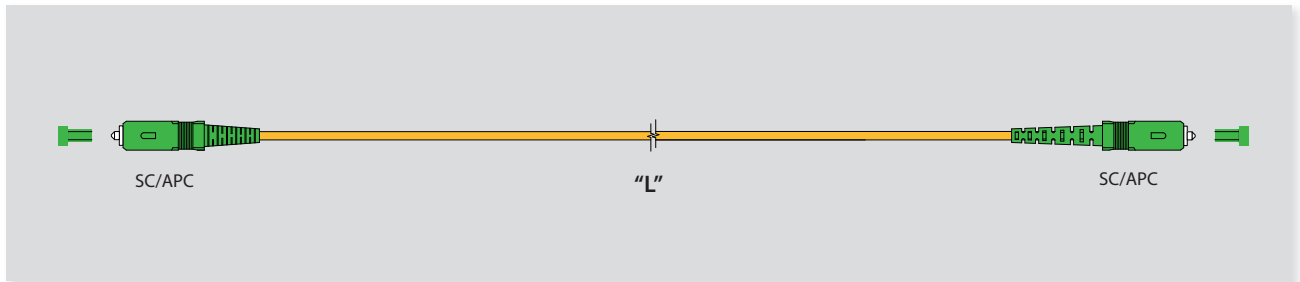


Latiguillos simples preconectorizados Dca LSFH / Simplex pre-terminated patch-cords Dca LSFH

Refs. 232610, 232611, 232612, 232613, 232614, 232615, 232616

Art. Nr. OSK5SCAPC, OSK10SCAPC, OSK15SCAPC, OSK20SCAPC, OSK25SCAPC, OSK30SCAPC, OSK40SCAPC



Introducción

En la gama de productos que se presenta, se podrán encontrar las siguientes configuraciones:

- Latiguillo de FO (5 m) conectorizado en ambos extremos **ref. 232610.**
- Latiguillo de FO (10 m) conectorizado en ambos extremos **ref. 232611.**
- Latiguillo de FO (15 m) conectorizado en ambos extremos **ref. 232612.**
- Latiguillo de FO (20 m) conectorizado en ambos extremos **ref. 232613.**
- Latiguillo de FO (25 m) conectorizado en ambos extremos **ref. 232614.**
- Latiguillo de FO (30 m) conectorizado en ambos extremos **ref. 232615.**
- Latiguillo de FO (40 m) conectorizado en ambos extremos **ref. 232616.**

Características principales:

- Disponibles en varias longitudes.
- Diseñados en un extremo con una bota más corta, lo que facilita su instalación en tomas de pared y evita indeseados aumentos de atenuación por curvaturas.
- Fibra Monomodo LSFH ITU-T G.657A2, lo que la dota de un radio de giro muy reducido.
- Conectorización SC/APC.
- Muy bajas pérdidas de inserción.
- Cumple con la Norma EN60794

Aplicaciones:

Redes ICT2, ITED e instalaciones de FO punto a punto (línea simple o doble).

Introduction

In this product range, the following configurations can be found:

- Patch-cord FO (5 m) connectorized at both ends **ref. 232610.**
- Patch-cord FO (10 m) connectorized at both ends **ref. 232611.**
- Patch-cord FO (15 m) connectorized at both ends **ref. 232612.**
- Patch-cord FO (20 m) connectorized at both ends **ref. 232613.**
- Patch-cord FO (25 m) connectorized at both ends **ref. 232614.**
- Patch-cord FO (30 m) connectorized at both ends **ref. 232615.**
- Patch-cord FO (40 m) connectorized at both ends **ref. 232616.**

Main features:

- Available in different lengths.
- Designed on one end with a shorter boot, which makes easier its installation in wall outlets and avoids unwanted attenuation increases due to bending.
- Single-mode fibre ITU-T LSFH G657A2, which gives it a very tight bending radius.
- SC / APC Connectorization.
- Very low insertion loss.
- Complies with the EN60794 Standard.

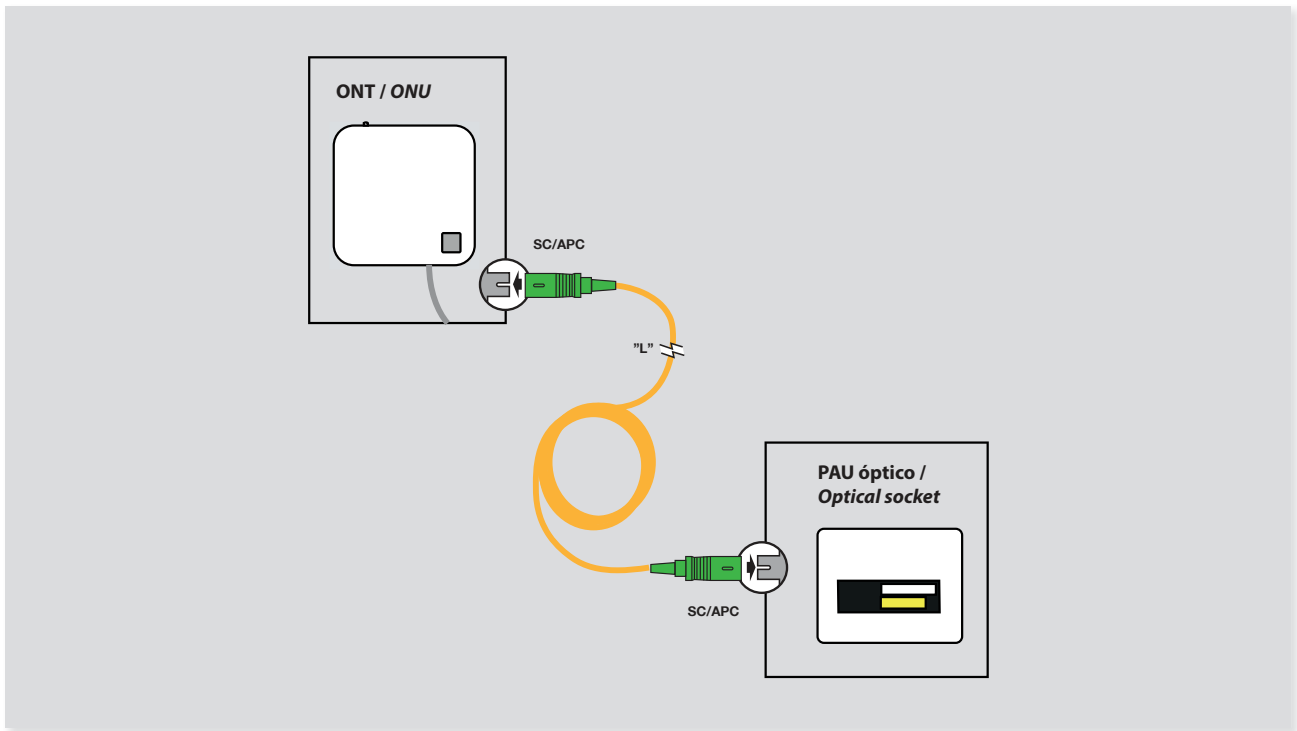
Applications:

Telecommunications networks (FTTH PON systems LAN, WAN, ICT2 and ITED).

Especificaciones técnicas	Technical specifications		232610 OKS5SCAPC	232611 OKS10SCAPC	232612 OKS15SCAPC	232613 OKS20SCAPC	232614 OKS25SCAPC	232615 OKS30SCAPC	232616 OKS40SCAPC
Fibra	Fibre	Type	Monomodo / Single-mode ITU-T G.657A2						
Conectores ópticos	Optical connectors	Type	SC/APC						
Material de la cubierta	Jacket material	Type	LSFH (Low Smoke Free Halogen)						
Reacción ante el fuego	Reaction to fire	CPR	Dca - s2, d2, a1						
Resistencia a la tracción	Traction resistance	N	Tensión máx. instalación / Max. load tensile installation: 450 Tensión máx. permanente / Max. tensile load permanent: 200						
Aplastamiento	Crush resistance	N/100mm	Tensión máx. instalación / Max. load tensile installation: 500 Tensión máx. permanente / Max. tensile load permanent: 100						
Temperatura de funcionamiento	Operation temperature	°C	-20 ... +70						
Atenuación máx.	Max. Attenuation	dB	≤ 0.8 (1310,1490,1550nm)						
Pérdidas de inserción	Insertion losses (IL)	dB	< 0,5						
Pérdidas de retorno	Return loss (RL)	dB	> 60						
Radio curvatura mín.	Min. Bending radius	mm	5 x diámetro cable / 5 x cable diameter						
Diámetro exterior de la fibra	Fibre outside diameter	mm	3						
Longitud de fibra "L"	"L" length	m	5	10	15	20	25	30	40
Peso	Weight	g	37	75	112	150	187	225	300

Aplicación típica

Typical application



Importantes instrucciones de seguridad

Precauciones de conexionado:

- Tratar con sumo cuidado la punta desprotegida de los conectores, pequeños arañazos, rascaduras, impurezas y/o partículas de suciedad, aceites, grasas, sudor, etc.. pueden degradar significativamente la señal.
- Para la limpieza de la punta de los conectores, frotar (sin ejercer presión) con un paño de limpiar lentes, que no suelte pelusa, humedecido con alcohol isopropílico sin aditivos. Antes de realizar la conexión dejar secar totalmente el alcohol.
- Reservar las tapas de conectores y capuchones de los cables para futuras operaciones de extracción/protección de los mismos.
- Colocar siempre las tapas protectoras a los conectores de los equipos que no estén conectados a cables para evitar que el haz láser pueda alcanzar los ojos.
- Evite iluminar el dispositivo sin tener todas las conexiones realizadas o todas las salidas tapadas.
- Se recomienda limpiar la cabeza del conector, antes de su primera instalación, mediante la cinta limpiadora para conectores.

Important Safety Instructions

Precautionary measures with the connection point:

- Take special care to avoid damaging the unprotected ends of the connectors, as small scratches, impurities and/or particles of dirt, oil, grease, sweat etc. may significantly affect the quality of the signal.
- To clean the ends of the connectors, gently rub with a lint-free lens cleaning cloth, dampened using additive-free isopropyl alcohol. Make sure the alcohol evaporates fully before connecting.
- Keep the connector covers and cable caps in a safe place in case they are needed in the future.
- Always fit the covers on the connectors of devices that are not connected to cables to prevent the laser beam from damaging the eyes.
- Avoid illuminate the device without having all connections made or all exits covered.
- It is recommended to clean the connector head, before your first installation, using the optical fibre connector cleaner.

DECLARACIÓN DE CONFORMIDAD ▪ DECLARATION OF CONFORMITY ▪ DECLARAÇÃO DE CONFORMIDADE ▪ DECLARATION DE CONFORMITE ▪ DICHIARAZIONE DI CONFORMITÀ ▪ DEKLARACJA ZGODNOŚCI ▪ KONFORMITÄT SERKLÄRUNG ▪ ΠΙΣΤΟΠΟΙΗΤΙΚΟ ΣΥΜΜΟΡΦΩΣΗΣ ▪ FÖRSÄKRAN OM ÖVERENSSTÄMMELSE ▪ ДЕКЛАРАЦІЯ СООТВЕТСТВИЯ ▪ ةقباظملا نايب ▶ <https://doc.televes.com>

Fabricante / Manufacturer:

Televés S.A.U. Rúa B. de Conxo, 17 - 15706 Santiago de Compostela, A Coruña. Spain www.televes.com