

RACK BASTIDOR 19" 600x800 32U, 37U, 42U / 19" 600x800 RACK CABINET 32RU, 37RU, 42RU / RACKSCHRANK 19" 600x800 32U, 37U, 42U

Ref. 533133, 533134, 533138, 533139, 533141, 533142

MSR1932-68B, MSR1932-68, MSR1937-68B, MSR1937-68, MSR1942-68B, MSR1942-68



ES

Los racks de 19" son elementos ampliamente utilizados en el sector de las telecomunicaciones. Su uso principal se basa en la protección tanto de equipos electrónicos (computadoras, routers, switches...) como de elementos de interconexión (paneles RJ45...). Su sólida estructura (en acero) se encarga de garantizar esta característica.

Características

- Diseñados para un fácil y rápido montaje, incorporan los elementos precisos para ello.
- Perfecto diseño y estética, que garantiza su instalación en cualquier punto.
- Puerta frontal extraíble con cierre mediante llave. Compuesta por un cristal templado y ahumado de 5mm de espesor, permite su apertura a derecha o izquierda.
- Puerta trasera extraíble con cierre mediante llave.
- Laterales desmontables mediante pulsadores.
- Diseñados para soportar una carga interior de hasta 1000 Kg.
- Perfiles verticales ajustables en profundidad.
- Accesos para paso de cableado superiores e inferiores, con cubierta deslizante, lo que permite su ajuste a medida.
- Refrigeración por convección natural.
- Patas incluidas. Instalación compatible con el kit de ruedas.
- Pintado mediante polvo electrostático en color negro (RAL 9004).
- Accesorios opcionales disponibles:
 - Kit de 4 ruedas que facilitan la movilidad del Rack (Ref. 533171).
 - Estante con 4 ventiladores para conseguir una óptima ventilación (Ref. 533176).
 - Termostato para control de temperatura del rack (Ref. 533005).

Normativas

- Compatibles con métrica, ETSI y Normativas internacionales de 19 pulgadas.

Materiales

Racks fabricados en acero con un espesor de material para los raíles verticales de 1,5mm y 1,2mm para el resto de elementos.

EN

19" racks are widely used in Telecommunications systems. Their main use is the protection of electronic devices (computers, routers, switches ...) and interconnection elements (RJ45 panels ...) Their solid structure (made of steel) guarantees this characteristic.

Features

- The sturdy cabinets are quick and easy to install.
- The cabinets have a modern, pleasing appearance and offer outstanding value.
- Removable front door with key lock. Tempered smoky glass with thickness of 5mm.
- Removable rear door with key lock.
- Removable side panels by push buttons.
- Loading capacity up to 1000 Kg.
- Depth adjustable mounting rails.
- Cable entry on both of top cover and bottom panel with sliding cover, which makes their handling easier.
- Natural convection cooling.
- Legs included. Installation compatible with wheel kit.
- Painted by electrostatic powder in black (RAL 9004).
- Optional accessories available:
 - Caster set of 4, which can move smoothly and easily support the rack (Ref. 533171).
 - Fan tray with 4 cooling fans (Ref. 533176).
 - Thermostat to control rack temperature (Ref.533005)

Standards

- Compatible with metric ETSI and 19-inch international standards.

Materials

Racks made of steel.
Material Thickness: vertical rails: 1.5mm, others: 1.2mm

DE

19" Racks sind in Telekommunikationssystemen weit verbreitet. Hauptanwendungsbereich ist der Schutz von elektronischen Geräten (Computer, Router, Switches...) und Verbindungselementen (RJ45-Panels...). Ihre stabile Bauweise (aus Stahl) garantiert diese Eigenschaft.

Merkmale

- Die robusten Schränke sind schnell und einfach zu installieren.
- Die Schränke haben ein modernes, ansprechendes Aussehen und bieten ein hervorragendes Preis-Leistungs-Verhältnis.
- Abnehmbare Vordertür mit Schlüsselverriegelung. Gehärtetes rauchgraues Glas mit einer Dicke von 5mm.
- Abnehmbare Rückentür mit Schloss.
- Abnehmbare Seitenwände durch Drucktasten.
- Belastbarkeit bis zu 1000 kg.
- Tiefenverstellbare Tragschienen.
- Kabeleinführung sowohl an der oberen als auch an der unteren Abdeckung mit Schiebendeckel, was die Handhabung erleichtert.
- Natürliche Umluftkühlung.
- Inklusive Standfüßen. Kompatibel zur Montage mit Rollen.
- Pulverbeschichtet in Schwarz (RAL 9004).
- Optionales Zubehör erhältlich:
 - Nachlauf 4er-Set, das sich reibungslos und leicht bewegen lässt Stützen Sie das Rack (Art.Nr. MSR-4R).
 - Lüftereinschub mit 4 Lüftern (Art.Nr. MSR-L800).
 - Thermostat zur Regelung der Racktemperatur (Art.Nr. WR60).

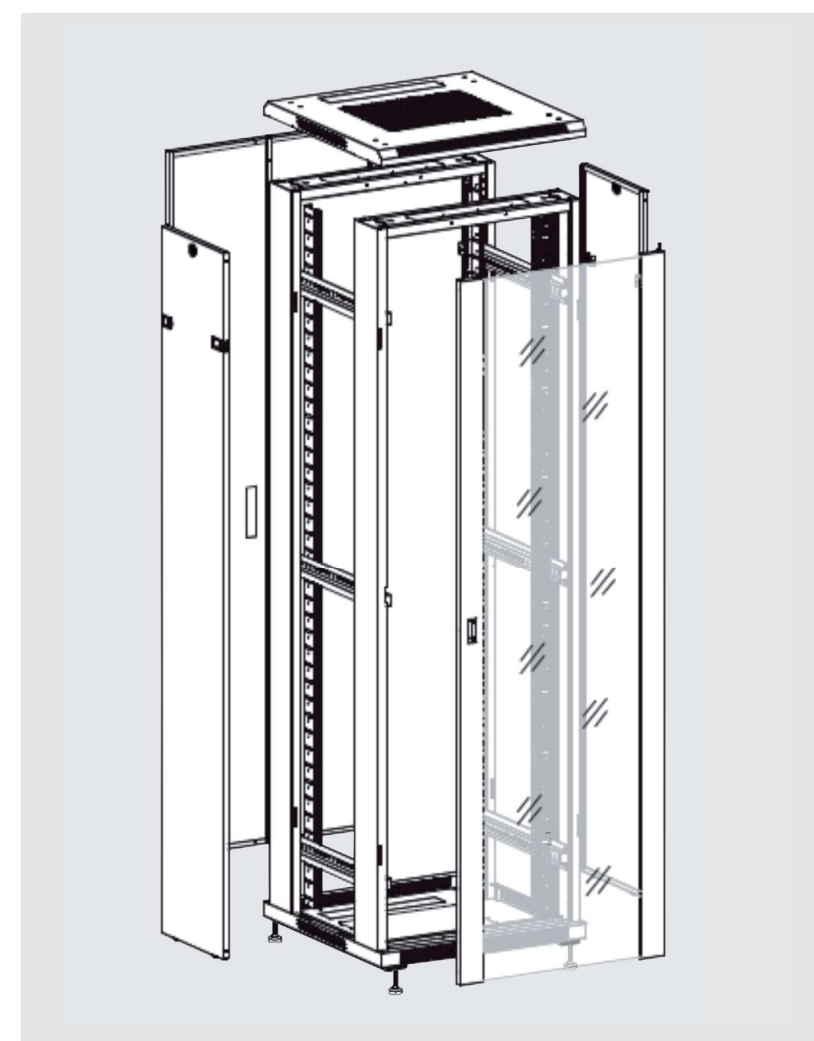
Normen

- Kompatibel zu ETSI und internationalen Standards für 19" Schränke.

Materialien

Schränke aus Stahl.
Materialstärke: vertikale Schienen: 1,5 mm, andere: 1.2mm.

Caract.	Specific.	Spezifikat.	533133 MSR1932-68B	533138 MSR1937-68B	533141 MSR1942-68B
Dimensiones de la caja	Box dimensions	Verpackungsmaße	640 x 160 x 880 640 x 110 x 1540 610 x 250 x 1550	640 x 160 x 880 640 x 110 x 1750 610 x 250 x 1760	640 x 160 x 880 640 x 110 x 1960 610 x 250 x 1980
Dimensiones rack	Rack dimensions	Schrankmaße	600 x 1570 x 800	600 x 1790 x 800	600 x 2010 x 800
Peso bruto	Gross weight	Bruttogewicht	73	86	99
Peso neto	Net weight	Nettogewicht	79	92	106



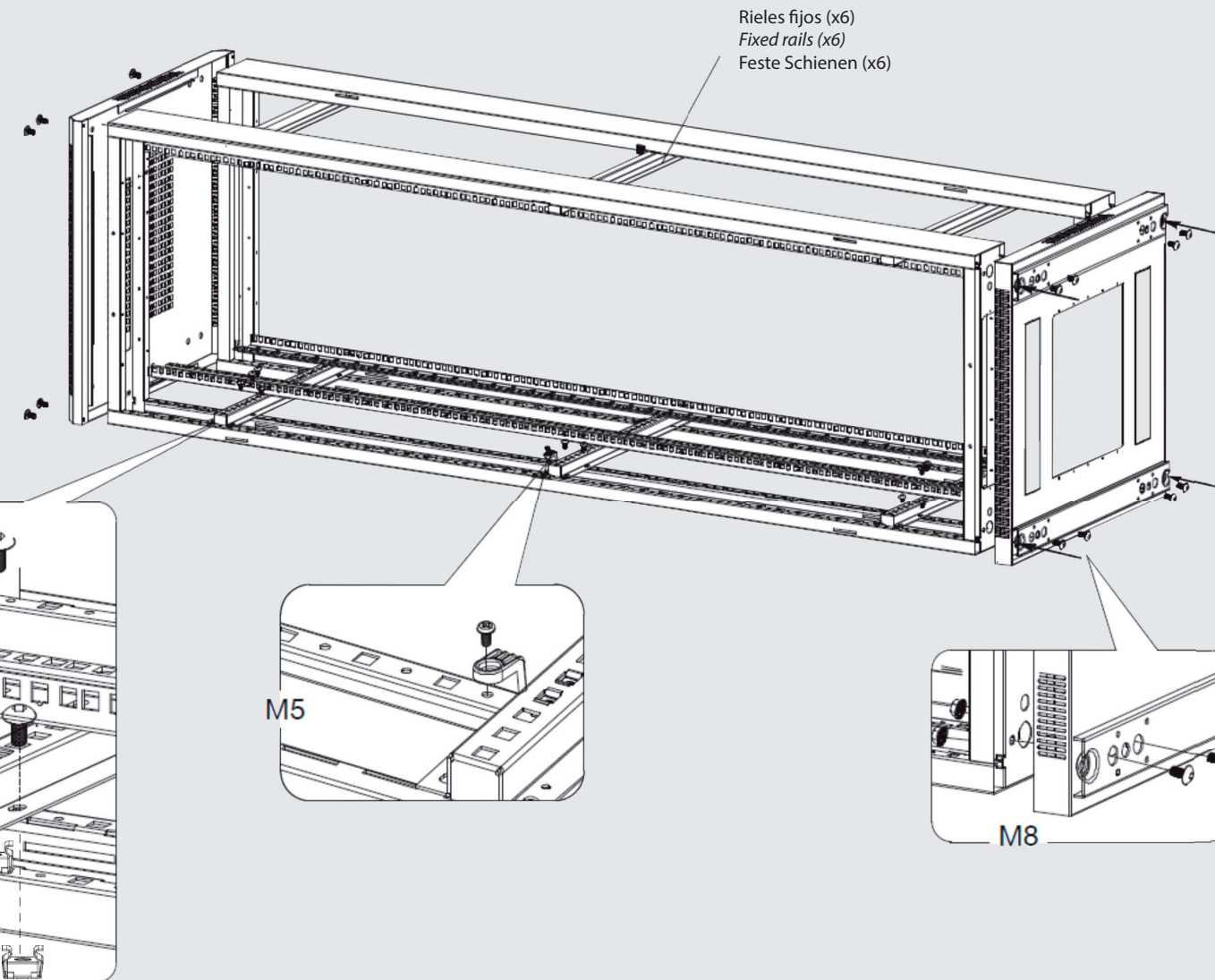
Ref.	Art.Nr.	Q			
		M6 (set)	M8 (set)	M5	
533133	MSR1932-68B	62	16	4	1
533134	MSR1932-68	62	16	4	
533138	MSR1937-68B	62	16	4	
533139	MSR1937-68	62	16	4	
533141	MSR1942-68B	62	16	4	
533142	MSR1942-68	62	16	4	

Esquema de piezas Sketch Plan Skizze	Nombre Name Name	Cant. QTY Anz.
	Cubierta superior	1
	Top cover	
	Obere Abdeckung	
	Cubierta inferior	1
	Scaleboard	
	Marco frontal y trasero	2
	Front and rear frame	
	Front- und Rückseite des Rahmens	
	Puerta lateral	2
	Side door	
	Seitentür	1
	Puerta frontal	
	Front door	
	Vordere Tür	1
	Puerta trasera	
	Rear door	6
	Hintertür	
	Perfiles horizontales	
	Mounting angle	4
	Montagewinkel	
	Perfiles verticales	4
	Mounting rail	
	Befestigungsschiene	2
	Cerradura con llave	
	Lock with key	4
	Schloss mit Schlüssel	
	Pie M12	
	M12 foot	4
	Fuß M12	
	Topes puertas laterales	
	Side door stoppers	4
	Seitliche Türstopper	

Rango de productos
Product range
Produktpalette



A00609



Incluye 4 patas fijas enroscables, en estas posiciones
Includes 4 fixed screw-on legs, on these positions
 Beinhaltet 4 feste, anschraubbare Standfüße, an diesen Positionen

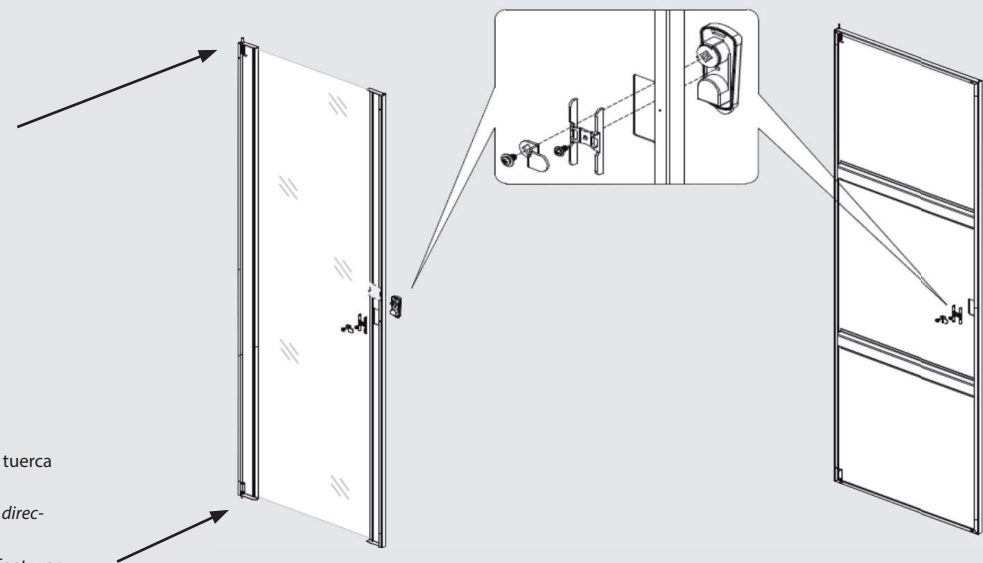
Perfiles horizontales
Mounting angle
 Montagewinkel

M6

M5

M8

El pasador se contrae facilitando la colocación de la puerta.
The upper door pin contracts for easy installation.
 Der obere Türstift lässt sich zusammendrücken, um die Installation zu erleichtern.



Si cambia el sentido de la apertura, el tornillo y la tuerca deben ir siempre en la parte inferior de la puerta.
Glass front door can be assembled to open in either direction; door pin must be on the bottom side
 Die Glas-Fronttür kann in beide Richtungen geöffnet werden; der Türstift muss sich dabei immer an der Unterseite der Tür befinden.

Atención

Televes no se hace responsable de montajes que no se ajusten a lo indicado en esta guía.

Warning

Televes will not hold liability for assemblies that are not made according to the indications in this guide.

Warnung

Televes übernimmt keine Haftung für Montagen, die nicht den Angaben in dieser Anleitung entsprechen.



El equipo cumple los requerimientos del marcado CE.

The equipment complies with the CE mark requirements.

Dieses Symbol weist darauf hin, dass das Gerät den Anforderungen der geltenden europäischen Richtlinien entspricht.

Fabricante / Manufacturer / Hersteller :
 Televes S.A.U. Rúa B. de Conxo, 17 - 15706 Santiago de Compostela. Spain
 www.televes.com

DECLARACIÓN DE CONFORMIDAD ■ DECLARATION OF CONFORMITY ■ DECLARAÇÃO DE CONFORMIDADE ■ DECLARATION DE CONFORMITE ■ DICHIARAZIONE DI CONFORMITÀ ■ DEKLARACJA ZGODNOŚCI ■ KONFORMITÄTSEKTLÄRUNG ■ ΠΙΣΤΟΠΟΙΗΤΙΚΟ ΣΥΜΜΟΡΦΩΣΗΣ ■ FÖRSÄKRAN OM ÖVERENSSTÄMMELSE ■ ДЕКЛАРАЦИЯ СООТВЕТСТВИЯ ■ قىب اطول نايب
 ► <https://doc.televes.com>

