

Fuente alimentación / Fonte alimentação / Alimentation / Power supply unit / Alimentatore / Блок питания

T.12

Ref. 549812 (Art. Nr. T12PSU60), 549880

ES INSTRUCCIONES DE SEGURIDAD

Condiciones generales de instalación

1. Lea las instrucciones.
2. Conserve estas instrucciones.
3. Preste atención a todas las advertencias.
4. Siga todas las instrucciones.
5. No utilice este aparato cerca del agua.
6. Limpie la unidad sólo con un paño seco.
7. No bloquee las aberturas de ventilación. Realizar la instalación de acuerdo con las instrucciones del fabricante.
8. No lo instale cerca de fuentes de calor tales como radiadores, registros de calor, estufas u otros aparatos (incluyendo amplificadores) que produzcan calor.
9. No pise ni pellizque el cable de red; tenga especial cuidado con las clavijas, tomas de corriente y en el punto del cual salen del aparato.
10. Utilice solamente los aditamentos/accesorios especificados por el fabricante.
11. Desenchufe este aparato durante las tormentas eléctricas o cuando no lo utilice durante largos periodos de tiempo.
12. Solicite todas las reparaciones a personal de servicio cualificado. Solicite una reparación cuando el aparato se haya dañado de cualquiera forma, como cuando el cable de red o el enchufe están dañados, se ha derramado líquido o han caído objetos dentro del aparato, el aparato ha sido expuesto a la lluvia o humedad, no funciona normalmente, o haya sufrido una caída.

Atención

- Para reducir el riesgo de fuego o choque eléctrico, no exponer el equipo a la lluvia o a la humedad.
- El aparato no debe ser expuesto a caídas o salpicaduras de agua. No situar objetos o recipientes llenos de líquidos, como vasos, sobre o cerca del aparato.

Cómo utilizar el equipo de forma segura

- La tensión de red de este producto ha de ser de: 110-120 / 220-230V ~ 50/60Hz.
- Para desenchufar el equipo de la red, tire siempre de la clavija, nunca del cable.
- No enchufe el equipo a la red eléctrica hasta que todas las demás conexiones hayan sido realizadas.
- La toma de red eléctrica debe estar cerca del equipo y ser fácilmente accesible.
- No quitar la tapa del equipo sin desconectarlo de la red.

Instalación segura

- La temperatura ambiente no debe superar los 45°C.
- No situar el equipo cerca de fuentes de calor o en ambientes de humedad elevada.
- No situar el equipo donde pueda estar sometido a fuertes vibraciones o sacudidas.
- Deje un espacio libre alrededor del aparato para proporcionar una ventilación adecuada.
- No situar sobre el aparato fuentes de llama desnuda, tales como velas encendidas.

PT INSTRUÇÕES DE SEGURANÇA

Condições gerais da instalação

1. Leia as instruções.
2. Conserve estas instruções.
3. Preste atenção a todas as advertências.
4. Siga todas as instruções.
5. Não use o equipamento perto da água.
6. Limpe o equipamento somente com um pano seco.
7. Não bloqueie as aberturas de ventilação. Realize a instalação de acordo com as instruções do fabricante.
8. Não instale perto de fontes de calor, como radiadores, aquecedores, fogões ou outros aparelhos (incluindo amplificadores) que produzam calor.
9. Não pisar ou trilhar o cabo de rede; tenha especial cuidado com as fichas, tomadas de corrente e o ponto onde saem do equipamento.
10. Utilizar apenas ligações / acessórios especificados pelo fabricante.
11. Desligar o aparelho durante as trovoadas caso não exista proteções adequadas ou quando não for utilizado por longos períodos de tempo.
12. Solicite todas as reparações a pessoas qualificadas. Solicitar uma reparação quando o aparelho tenha sido danificado de alguma forma, como quando o cabo de rede ou a ficha está danificada, se derramou líquido ou se tiver caído objetos dentro do aparelho. Ser o aparelho foi exposto à chuva ou humidade ou se tiver caído, normalmente não funciona.

Atenção

- Para reduzir o risco de incêndio ou choque elétrico, não exponha o equipamento a chuva ou humidade.
- O aparelho não deve ser exposto a salpicos de água. Não coloque recipientes de líquidos, como vasos, sobre o aparelho.

Cómo utilizar o equipamento com segurança

- A tensão da rede deste produto deve ser: 110-120 / 220-230V ~ 50/60Hz.
- Para desligar o cabo de rede, puxe sempre pela ficha, não pelo cabo.
- Não ligue o equipamento à rede elétrica até que todas as outras ligações tenham sido realizadas.
- A tomada elétrica deve estar perto do equipamento e facilmente acessível.
- Não retire a tampa do equipamento sem o desligar da rede elétrica.

Instalação segura

- A temperatura ambiente não deve exceder 45 °C.
- Não coloque o equipamento perto de fontes de ambientes de calor ou humidade elevada.
- Não coloque o equipamento em locais onde possa estar sujeita a vibrações ou choques fortes.
- Deixe um espaço à volta do equipamento para fornecer ventilação adequada.
- Não coloque sobre o aparelho fontes de chama.

FR CONSIGNES DE SÉCURITÉ

Conditions générales d'installation

1. Lire les instructions.
2. Conserver ces instructions.
3. Respecter tous les avertissements.
4. Suivre toutes les instructions.
5. Ne pas utiliser cet appareil à proximité de l'eau.
6. Nettoyer le produit uniquement avec un chiffon sec.
7. Ne jamais bloquer les ouvertures de ventilation. Effectuer l'installation en suivant les instructions du fabricant.
8. Ne pas installer le produit à proximité de sources de chaleur, type radiateurs, four, poêles ou tout autre appareil (y compris les amplificateurs) produisant de la chaleur.
9. Ne jamais écraser ou pincer le câble d'alimentation; prendre des précautions particulières avec l'agrafe du câble, les prises secteur et le départ du câble de l'appareil.
10. Utiliser uniquement des compléments/accessoires spécifiés par le fabricant.
11. Débrancher cet appareil pendant les orages ou lorsqu'il va être longtemps inutilisé.
12. Pour toute réparation, se référer au personnel qualifié. Demander une réparation lorsque l'appareil est endommagé d'une façon quelconque, avec du liquide, par intrusion d'objets, suite à une exposition à la pluie ou à l'humidité, et lorsqu'il ne fonctionne pas normalement, ou qu'il a chuté.

Attention

- Pour diminuer le risque de feu ou de choc électrique, ne jamais exposer le produit à la pluie ou à l'humidité.
- L'appareil ne doit pas être exposé à des gouttes d'eau ou à des éblouissements. Ne jamais placer de récipients remplis de liquide, type pot de fleurs, sur ou à proximité de l'appareil.

Comment utiliser le produit en toute sécurité

- La tension d'alimentation de ce produit doit être: 110-120 / 220-230V ~ 50/60Hz.
- Pour débrancher le produit du secteur, utiliser toujours la fiche, jamais le cordon secteur.
- Ne jamais raccorder l'appareil au secteur, avant que toutes les liaisons ne soient réalisées.
- La prise secteur doit être proche du produit et facilement accessible.
- Ne pas retirer le couvercle du produit, si celui-ci est raccordé au secteur.

Installation sécurisée

- La température ambiante ne doit pas dépasser 45 °C.
- Ne pas positionner l'appareil à proximité de sources de chaleur ou dans des milieux de forte humidité.
- Ne pas placer l'appareil dans des lieux où il peut être soumis à de fortes vibrations ou à des chocs.
- Laisser un espace autour de l'appareil pour permettre une ventilation adéquate.
- Ne pas placer sur l'appareil des objets à flamme nue, tels que des bougies allumées.

EN SAFETY INSTRUCTIONS

General installation conditions

1. Read these instructions.
2. Keep these instructions.
3. Heed all warnings.
4. Follow all instructions.
5. Do not use this apparatus near water.
6. Clean only with a dry cloth.
7. Do not block any ventilation openings. Install in accordance with the manufacturer's instructions.
8. Do not install near any heat sources such as radiators, heat registers, stoves, or other apparatus (including amplifiers) that produce heat.
9. Protect the power cord from being walked on or pinched particularly at plugs, convenience receptacles, and the point where they exit the apparatus.
10. Only use attachments/accessories specified by the manufacturer.
11. Unplug this apparatus during lightning storms or when unused for long periods of time.
12. Refer all servicing to qualified service personnel. Servicing is required when the apparatus has been damaged in any way, such as power-supply cord or plug is damaged, liquid has been spilled or objects have fallen into the apparatus, the apparatus has been exposed to rain or moisture, does not operate normally, or has been dropped.

Warning

- Reduce the risk of fire or electric shock, do not expose this apparatus to rain or moisture.
- Apparatus shall not be exposed to dripping or splashing and no objects filled with liquids, such as glasses, shall be placed on the apparatus.

Safe operation

- Power requirements for this product are: 110-120 / 220-230V ~ 50/60Hz.
- To disconnect the equipment from the mains pull the plug never the cable.
- It is strongly recommended not to connect the equipment to the mains until all connections have been done.
- The socket outlet shall be installed near the equipment and shall be easily accessible.

Safe installation

- Ambient temperature should not be higher than 45°C.
- Do not place the equipment near heat sources or in a highly humid environment.
- Do not place the equipment in a place where it can suffer vibrations or shocks.
- Please allow air circulation around the equipment.
- Do not place naked flames, such as lighted candles on or near the product.

IT ISTRUZIONE PER LA SICUREZZA

Indicazioni di base per l'installazione

1. Leggere queste istruzioni.
2. Conservare queste istruzioni.
3. Prestare attenzione a tutte le avvertenze.
4. Seguire le istruzioni.
5. Non utilizzare l'apparato in prossimità dell'acqua.
6. Pulire solo con un panno asciutto.
7. Non ostruire le prese di ventilazione. Installare rispettando le istruzioni del produttore.
8. Non installare vicino a fonti di calore quali radiatori, termostati, stufe, od altri apparati (inclusi amplificatori) che producono calore.
9. Proteggere il cavo di alimentazione onde non venga calpestato e schiacciato, in particolare in corrispondenza di spine, prese e nel punto in cui esce dall'apparato.
10. Utilizzare solo gli accessori specificati dal produttore.
11. Scollegare l'apparato durante i temporali o se inutilizzato per lunghi periodi di tempo.
12. Fare riferimento a personale qualificato. L'assistenza è richiesta quando l'apparecchio è stato danneggiato in qualsiasi modo, come ad esempio il cavo di alimentazione o la spina sono danneggiati, rovesciamento di liquidi od oggetti caduti nell'apparecchio, l'apparecchio è stato esposto a pioggia o umidità, non funziona normalmente, o è caduto.

Avvertenza

- Ridurre il rischio di incendi o scosse elettriche, non esporre questo apparecchio a pioggia o umidità.
- L'apparecchio non deve essere esposto a gocce o schizzi e nessun oggetto contenente liquidi, come vasi, deve essere posto sull'apparecchio.

Funzionamento Sicuro

- Requisiti di alimentazione per questo prodotto sono: 110-120 / 220-230V ~ 50/60Hz.
- Per scollegare l'apparecchio dalla rete tirare la spina e mai il cavo.
- Si raccomanda vivamente di non collegare l'apparecchio alla rete elettrica fino a quando sono stati fatti tutti i collegamenti.
- La presa deve essere installata vicino all'apparecchio e facilmente accessibile.
- Non rimuovere il coperchio dall'apparecchio, senza averlo prima scollegato dalla rete elettrica.

Installazione Sicura

- La temperatura ambiente non deve essere superiore a 45 °C.
- Non posizionare l'apparecchio vicino a fonti di calore o in un ambiente altamente umido.
- Non posizionare l'apparecchio in un luogo dove possa subire vibrazioni o urti.
- Si prega di consentire la circolazione dell'aria intorno al prodotto.
- Non collocare fiamme libere, come candele accese su o in prossimità del prodotto.

RU ИНСТРУКЦИЯ ПО МЕРАМ БЕЗОПАСНОСТИ

Общие правила установки

1. Прочтите данные инструкции.
2. Сохраните данные инструкции.
3. Соблюдайте необходимые меры предосторожности.
4. Строго следуйте всем инструкциям.
5. Не устанавливайте устройство вблизи от воды.
6. Протрите устройство только сухой тканью.
7. Не перекрывайте вентиляционные отверстия. Производите установку в соответствии с инструкциями изготовителя.
8. Не устанавливайте устройство вблизи от источников тепла, излучающих тепло, таких как радиаторы, обогреватели, печи или другое оборудование (включая усилители).
9. Не наступайте на шнур питания и не заземляйте его, соблюдайте особую осторожность в местах его соединения с вилкой, в местах его входа в устройство и при использовании розеток.
10. Используйте только приспособления/принадлежности, указанные производителем.
11. Отключайте устройство от сети во время гроз и молний или же если оно не будет использоваться в течение длительного периода времени.
12. Для ремонтов обращайтесь к специалистам специализированных сервис центров. Отдайте устройство в ремонт, если оно повреждено каким-либо образом, например, когда повреждены шнур питания или вилка, когда в устройство попала жидкость или посторонние предметы, если оно подвергалось падению, воздействию дождя или влаги или не работает нормально.

Внимание

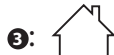
- Для снижения риска возникновения пожара или поражения электрическим током, не подвергайте оборудование воздействию дождя или влаги.
- Устройство не должно подвергаться воздействию капель или брызг воды. Не ставьте вблизи от аппарата сосудов, наполненных жидкостью, например ваз или цветочниц.

Безопасное использование оборудования

- Требования к электропитанию устройства: 110-120 / 220-230 В ~ 50/60 Гц.
- Чтобы отключить компьютер от сети, тяните всегда за вилку, а не за шнур.
- Не подключайте оборудование к сети, пока не выполнены все остальные соединения.
- Сетевая розетка должна находиться вблизи от оборудования и быть легкодоступной.
- Не снимайте крышку оборудования без его отключения от сети.

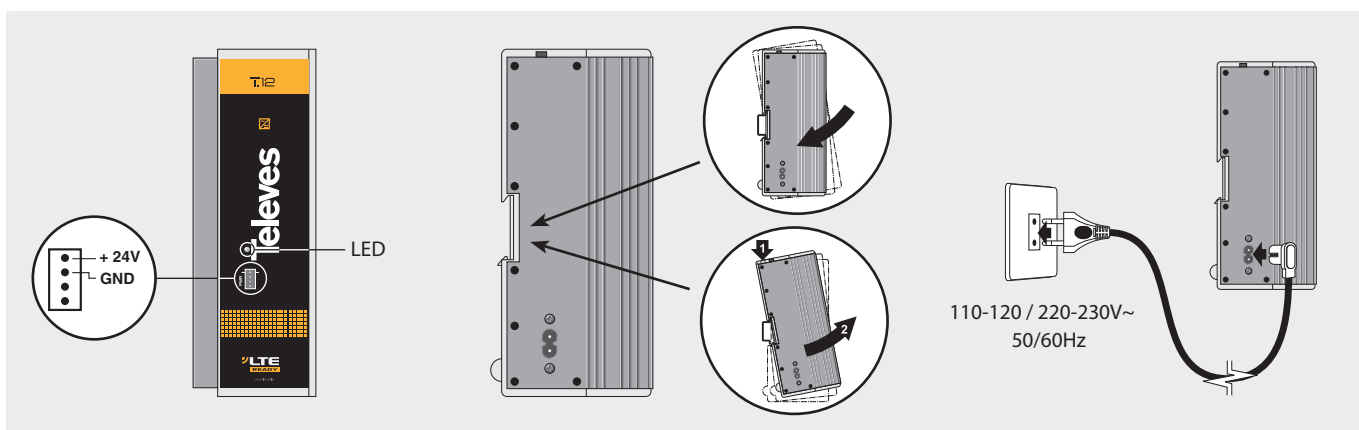
Безопасная установка

- Температура окружающей среды не должна превышать 45°C.
- Не устанавливайте устройство вблизи источников тепла или в среде с высокой влажностью.
- Не устанавливайте оборудование в местах с сильной вибрацией или тряской.
- Для обеспечения правильной вентиляции устройства оставьте вокруг него свободное пространство.
- Не ставьте на устройство источники с открытым пламенем, например зажженные свечи.

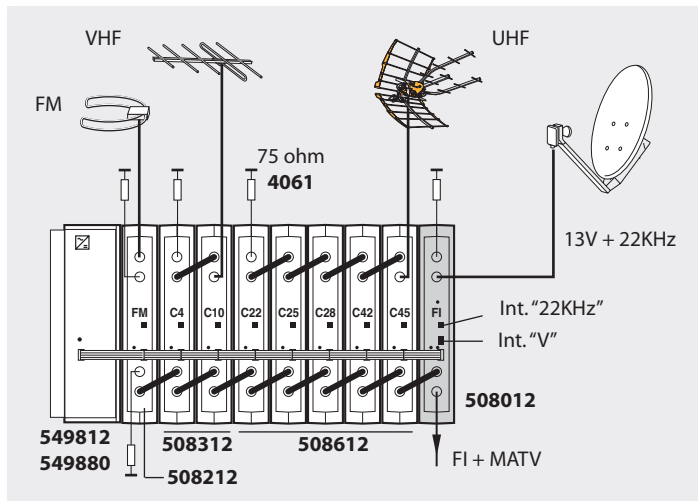


ES Descripción de simbología de seguridad eléctrica	1	Para evitar el riesgo de choque eléctrico no abrir el equipo.
	2	Este símbolo indica que el equipo cumple los requerimientos de seguridad para equipos de clase II.
	3	Este símbolo indica que el equipo es de uso exclusivo en el interior.
	4	El equipo cumple los requerimientos del marcado CE.
	5	El producto cumple la certificación EAC.
EN Description of the electric safety symbols	1	To avoid the risk of electric shock, do not open the equipment.
	2	This symbol indicates that the equipment complies with the safety requirements for class II equipment.
	3	To identify electrical equipment designed primarily for indoor use.
	4	The equipment complies with the CE mark requirements.
	5	The product is EAC certified.
FR Symboles de sécurité électriques	1	Afin d'éviter tout risque de décharge électrique, ne pas ouvrir le produit.
	2	Ce symbole indique que cet appareil répond aux exigences de sécurité des appareils de classe II.
	3	Identifier les équipements électriques conçus principalement pour une utilisation à l'intérieur.
	4	Ce symbole indique que le matériel remplit les normes du marquage CE.
	5	Ce produit est certifié EAC.

PT Descrição da simbologia de segurança	1	Para evitar o risco de choque eléctrico não abrir o equipamento.
	2	Este símbolo indica que o equipamento cumpre os requisitos de segurança para equipamentos de classe II.
	3	Para identificação de equipamentos eléctricos concebidos para utilização principalmente no interior.
	4	O equipamento cumpre os requisitos da marcação CE.
	5	O equipamento possui certificação EAC.
IT Descrizione dei simboli e sicurezza elettrica	1	Per evitare il rischio di incendi o folgorazioni, non aprire il prodotto.
	2	Questo simbolo indica che il prodotto è conforme ai requisiti di sicurezza richiesti per i dispositivi di class II.
	3	Per identificare materiale elettrico destinato principalmente per uso interno.
	4	Questo simbolo indica che l'apparecchio è conforme ai requisiti del marchio CE.
	5	Il prodotto è certificato EAC.
РУС Описание символов по электробезопасности	1	Во избежание поражения электрическим током устройство не открывать.
	2	Этот символ означает, что устройство отвечает требованиям по безопасности для оборудования класса II.
	3	Определить электрическое оборудование, изначально предназначенное для использования внутри помещений.
	4	Этот символ указывает о соответствии устройства требованиям CE.
	5	Устройство отвечает требованиям EAC.



TECH INFO	
V~	Ref. 549812
	Ref. 549880
Hz	110-120 220-230
W	50/60
V==	35 70
A	24
W	1,2 2,5
W	28,8 60
mm / in	92 x 70 x 198 / 3.62" x 2.76" x 7.8"
g / lb	970 / 2.14
	IP20



EAC Произведено в Испании, изготовитель TELEVES, S.A.U.
Rua Benefica de Conxo, 17, 15706- Santiago de Compostela (La Coruna), SPAIN.
www.televes.com

DECLARACIÓN DE CONFORMIDAD ■ DECLARATION OF CONFORMITY ■ DECLARAÇÃO DE CONFORMIDADE ■ DECLARATION DE CONFORMITE ■ DICHIARAZIONE DI CONFORMITÀ ■ DEKLARACJA ZGODNOŚCI ■ KONFORMITÄTSEKTLÄRUNG ■ ΠΙΣΤΟΠΟΙΗΤΙΚΟ ΣΥΜΜΟΡΦΩΣΗΣ ■ FÖRSÄKRAN OM ÖVERENSSTÄMMELSE ■ ДЕКЛАРАЦИЯ СООТВЕТСТВИЯ ■ قۇبۇلمۇلا نايب <https://doc.televes.com>

Fabricante / Manufacturer / Fabricante / Fabricant / Produttore / Hersteller / Producent / Изготовитель:
Televes S.A.U. Rúa B. de Conxo, 17 - 15706 Santiago de Compostela. Spain www.televes.com

