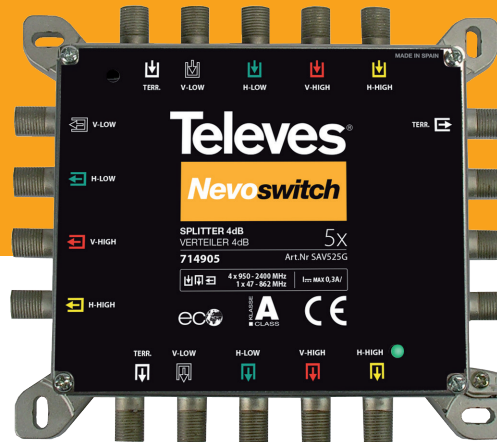


# Televes®



## NEVOswitch 5x TAP & SPLITTER

**ES** Hoja Técnica  
**PT** Folha Técnica

**FR** Notice technique  
**EN** Data Sheet

**IT** Manuale Tecnico  
**DE** Anleitung

**PL** Karta katalogowa  
**RU** Техническое описание

**AR** ورقة البيانات

**ES** Importantes instrucciones de seguridad

## Condiciones generales de instalación

1. Lea las instrucciones.
2. Conserve estas instrucciones.
3. Preste atención a todas las advertencias.
4. Siga todas las instrucciones.
5. No utilice este aparato cerca del agua.
6. Limpie la unidad sólo con un paño seco.
7. No bloquee las aberturas de ventilación. Realizar la instalación de acuerdo con las instrucciones del fabricante.
8. No la instale cerca de fuentes de calor tales como radiadores, registros de calor, estufas u otros aparatos (incluyendo amplificadores) que produzcan calor.
9. Utilice solamente los aditamentos/accesorios especificados por el fabricante.
10. Solicite todas las reparaciones a personal de servicio cualificado. Solicite una reparación cuando el aparato se haya dañado de cualquiera forma, se ha derramado líquido o han caído objetos dentro del aparato, el aparato ha sido expuesto a la lluvia o humedad, no funciona normalmente, o haya sufrido una caída.

## Atención

- El aparato no debe ser expuesto a caídas o salpicaduras de agua. No situar objetos o recipientes llenos de líquidos, como vasos, sobre o cerca del aparato.

## Instalación segura

- La temperatura ambiente no debe superar los 45°C.
- No situar el equipo cerca de fuentes de calor o en ambientes de humedad elevada.
- No situar el equipo donde pueda estar sometido a fuertes vibraciones o sacudidas.
- Deje un espacio libre alrededor del aparato para proporcionar una ventilación adecuada.
- No situar sobre el aparato fuentes de llama desnuda, tales como velas encendidas.

## Simbología



Equipo diseñado para uso en interiores.



El equipo cumple los requerimientos del marcado CE.

**PT** Instruções importantes de segurança

## Condições gerais da instalação

1. Leia as instruções.
2. Conserve estas instruções.
3. Preste atenção a todas as advertências.
4. Siga todas as instruções.
5. Não use o equipamento perto da água.
6. Limpe o equipamento somente com um pano seco.
7. Não bloqueie as aberturas de ventilação. Realize a instalação de acordo com as instruções do fabricante.
8. Não instale perto de fontes de calor, como radiadores, aquecedores, fogões ou outros aparelhos (incluindo amplificadores) que produzam calor.
9. Utilizar apenas ligações / acessórios especificados pelo fabricante.
10. Solicite todas as reparações a pessoas qualificadas. Solicitar uma reparação quando o aparelho tenha sido danificado de alguma forma, se derramou líquido ou se tiver caído objetos dentro do aparelho. Ser o aparelho foi exposto à chuva ou humidade ou se tiver caído, normalmente não funciona.

## Atenção

- O aparelho não deve ser exposto a salpicos de água. Não coloque recipientes de líquidos, como vasos, sobre ou perto do aparelho.

## Instalação segura

- A temperatura ambiente não deve exceder 45 °C.
- Não coloque o equipamento perto de fontes de ambientes de calor ou humidade elevada.
- Não coloque o equipamento em locais onde possa estar sujeita a vibrações ou choques fortes.
- Deixe um espaço à volta do equipamento para fornecer ventilação adequada.
- Não coloque sobre o aparelho fontes de chama.

## Simbologia



Equipamento projectado para uso no interior.



O equipamento cumpre os requisitos da marcação CE.

**FR** Consignes de sécurité importantes

## Conditions générales d'installation

1. Lire les instructions.
2. Conserver ces instructions.
3. Respecter tous les avertissements.
4. Suivre toutes les instructions.
5. Ne pas utiliser cet appareil à proximité de l'eau.
6. Nettoyer le produit uniquement avec un chiffon sec.
7. Ne jamais bloquer les ouvertures de ventilation. Effectuer l'installation en suivant les instructions du fabricant.
8. Ne pas installer le produit à proximité de sources de chaleur, type radiateurs, four, poêles ou tout autre appareil (y compris les amplificateurs) produisant de la chaleur.
9. Utiliser uniquement des compléments/accessoires spécifiés par le fabricant.
10. Pour toute réparation, se référer au personnel qualifié. Demander une réparation lorsque l'appareil est endommagé d'une façon quelconque, avec du liquide, par intrusion d'objets, suite à une exposition à la pluie ou à l'humidité, et lorsqu'il ne fonctionne pas normalement, ou qu'il a chuté.

## Attention

- L'appareil ne doit pas être exposé à des gouttes d'eau ou à des éclaboussures. Ne jamais placer de récipients remplis de liquide, type pot de fleurs, sur ou à proximité de l'appareil.

## Installation sécurisée

- La température ambiante ne doit pas dépasser 45 °C.
- Ne pas positionner l'appareil à proximité de sources de chaleur ou dans des milieux de forte humidité.
- Ne pas placer l'appareil dans des lieux où il peut être soumis à de fortes vibrations ou à des chocs.
- Laisser un espace autour de l'appareil pour permettre une ventilation adéquate.
- Ne pas placer sur l'appareil des objets à flamme nue, tels que des bougies allumées.

## Symboles



Utilisation en intérieur uniquement.



Ce symbole indique que le matériel remplit les normes du marquage CE.

## EN Important Safety Instructions

### Important safety instructions

1. Read these instructions.
2. Keep these instructions.
3. Heed all warnings.
4. Follow all instructions.
5. Do not use this apparatus near water.
6. Clean only with a dry cloth.
7. Do not block any ventilation openings. Install in accordance with the manufacturer's instructions.
8. Do not install near any heat sources such as radiators, heat registers, stoves, or other apparatus (including amplifiers) that produce heat.
9. Only use attachments/accessories specified by the manufacturer.
10. Refer all servicing to qualified service personnel. Servicing is required when the apparatus has been damaged in any way, liquid has been spilled or objects have fallen into the apparatus, the apparatus has been exposed to rain or moisture, does not operate normally, or has been dropped.

### Warning

- Apparatus shall not be exposed to dripping or splashing and no objects filled with liquids, such as glasses, shall be placed on the apparatus.

### Safe installation

- Ambient temperature should not be higher than 45°C.
- Do not place the equipment near heat sources or in a highly humid environment.
- Do not place the equipment in a place where it can suffer vibrations or shocks.
- Please allow air circulation around the equipment.
- Do not place naked flames, such as lighted candles on or near the product.

### Symbolology



Equipment designed for indoor use.



The equipment complies with the CE mark requirements.

## IT Istruzioni Importanti per la Sicurezza

### Indicazioni di base per l'installazione

1. Leggere queste istruzioni.
2. Conservare queste istruzioni.
3. Prestare attenzione a tutte le avvertenze.
4. Seguire le istruzioni.
5. Non utilizzare l'apparato in prossimità dell'acqua.
6. Pulire solo con un panno asciutto.
7. Non ostruire le prese di ventilazione. Installare rispettando le istruzioni del produttore.
8. Non installare vicino a fonti di calore quali radiatori, termodiffusori, stufe, od altri apparati (inclusi amplificatori) che producono calore.
9. Utilizzare solo gli accessori specificati dal produttore.
10. Fare riferimento a personale qualificato. L'assistenza è richiesta quando l'apparecchio è stato danneggiato in qualsiasi modo, rovesciamento di liquidi od oggetti caduti nell'apparecchio, l'apparecchio è stato esposto a pioggia o umidità, non funziona normalmente, o è caduto.

### Avvertenza

- L'apparecchio non deve essere esposto a gocce o schizzi e nessun oggetto contenente liquidi, come vasi, deve essere posto sull'apparecchio.

### Installazione Sicura

- La temperatura ambiente non deve essere superiore a 45 °C.
- Non posizionare l'apparecchio vicino a fonti di calore o in un ambiente altamente umido.
- Non posizionare l'apparecchio in un luogo dove possa subire vibrazioni o urti.
- Si prega di consentire la circolazione dell'aria intorno al prodotto.
- Non collocare fiamme libere, come candele accese su o in prossimità del prodotto.

### Simbologia



Apparecchiatura progettata per uso in interni.



Questo simbolo indica che l'apparecchio è conforme ai requisiti del marchio CE.

## DE Wichtige sicherheitshinweise

### Allgemeine Installationsbedingungen

1. Lesen Sie die Anweisungen.
2. Bewahren Sie diese Anleitung auf.
3. Beachten Sie alle Hinweise.
4. Befolgen Sie alle Anweisungen.
5. Verwenden Sie dieses Gerät nicht in der Nähe von Wasser.
6. Reinigen Sie das Gerät nur mit einem trockenen Tuch.
7. Blockieren Sie nicht die Lüftungsschlitze. Führen Sie die Installation gemäß den Anweisungen des Herstellers aus.
8. Installieren Sie das Gerät nicht in der Nähe von Wärmequellen, wie Heizkörpern, Herden, Öfen oder anderen Geräten (einschließlich Verstärkern), die Wärme produzieren.
9. Verwenden Sie nur vom Hersteller spezifizierte(s) Aufsätze/Zubehör.
10. Lassen Sie Reparaturen nur von qualifiziertem Fachpersonal durchführen. Lassen Sie eine Reparatur durchführen, wenn das Gerät in irgendeiner Weise beschädigt ist, z. B., Flüssigkeit verschüttet worden ist, Dinge in das Gerät gefallen sind, das Gerät Regen oder Feuchtigkeit ausgesetzt wurde, nicht ordnungsgemäß funktioniert oder umgefallen ist.

### Warnung

- Das Gerät muss vor herunterfallenden Objekten und Wasserspritzern geschützt werden. Stellen Sie keine Objekte oder Behälter mit Flüssigkeiten, wie z. B. Vasen, auf oder neben das Gerät.

### Sichere Installation

- Die Umgebungstemperatur darf nicht mehr als 45 °C betragen.
- Stellen Sie das Gerät nicht in der Nähe von Hitzequellen oder in feuchter Atmosphäre auf.
- Stellen Sie das Gerät nicht an einer Ort, wo es möglicherweise starken Vibrationen oder Erschütterungen ausgesetzt ist.
- Lassen Sie rund um das Gerät ausreichend Platz frei, um eine ausreichende Lüftung zu garantieren.
- Auf dem Gerät dürfen keine offene Feuerquellen wie brennende Kerzen abgestellt werden.

### Symbole



Nur Innengebrauch.



Dieses Symbol weist darauf hin, dass das Gerät den Anforderungen der geltenden europäischen Richtlinien entspricht.

## PL Ważne instrukcje dotyczące bezpieczeństwa

Ogólne warunki instalacji

1. Zapoznaj się z niniejszą instrukcją.
2. Zachowaj instrukcję.
3. Przestrzegaj wszystkich ostrzeżeń.
4. Postępuj zgodnie z instrukcją.
5. Trzymaj urządzenie z dala od wody.
6. Urządzenie można czyścić wyłącznie suchą szmatką.
7. Nie blokuj systemu wentylacyjnego urządzenia. Wykonaj instalację według instrukcji producenta.
8. Nie umieszczaj urządzenia blisko źródeł ciepła, takich jak kaloryfery, grzejniki, piece lub inne urządzenia (w tym wzmocniacze), które wytwarzają ciepło.
9. Należy używać wyłącznie dodatków/akcesoriów określonych przez producenta.
10. Wszelkie naprawy powinny zostać wykonane przez wykwalifikowany personel. Należy oddać urządzenie do naprawy jeśli urządzenie zostało uszkodzone w jakikolwiek sposób, np., gdy urządzenie zostało zalane cieczą lub niepożądane ciała stałe dostały się do wewnątrz urządzenia, gdy urządzenie zostało wystawione na działanie deszczu lub wilgoci, gdy urządzenie nie działa normalnie lub gdy urządzenie zostało zniszczone w wyniku upadku.

Uwaga

- Urządzenie nie może być w żaden sposób narażone na kontakt z cieczą. Nie umieszczaj pojemników z cieczą na urządzeniu lub w jego pobliżu.

Bezpieczna instalacja

- Temperatura otoczenia nie powinna przekraczać 45 °C.
- Nie umieszczaj urządzenia blisko źródeł ciepła lub w warunkach nadmiernej wilgoci.
- Nie umieszczaj urządzenia tam, gdzie może ono być narażone na silne wibracje i uderzenia.
- Zapewnij możliwość swobodnej cyrkulacji powietrza wokół urządzenia.
- Nie należy umieszczać na urządzeniu obiektów z otwartym ogniem, takich jak np. zapalonych świec.

Simboli



Urządzenie do użytku wewnętrznego.



Symbol ten oznacza, że urządzenie spełnia wymogi oznaczenia CE.

## рус Важные инструкции по технике безопасности

Общие правила установки

1. Прочтите данные инструкции.
2. Сохраните данные инструкции.
3. Соблюдайте необходимые меры предосторожности.
4. Строго следуйте всем инструкциям.
5. Не устанавливайте устройство вблизи от воды.
6. Протирайте устройство только сухой тканью.
7. Не перекрывайте вентиляционные отверстия. Производите установку в соответствии с инструкциями изготовителя.
8. Не устанавливайте устройство вблизи от источников тепла, излучающих тепло, таких как радиаторы, обогреватели, печи или другое оборудование (включая усилители).
9. Используйте только приспособления/принадлежности, указанные производителем.
10. Для ремонтов обращайтесь к специалистам специализированных сервис центров. Отдайте устройство в ремонт, если оно повреждено каким-либо образом, например, когда в устройство попала жидкость или посторонние предметы, если оно подвергалось падению, воздействию дождя или влаги или не работает нормально.

Внимание

- Устройство не должно подвергаться воздействию капель или брызг воды. Не ставьте вблизи от аппарата сосудов, наполненных жидкостью, например ваз или цветочниц.

Безопасная установка

- Температура окружающей среды не должна превышать 45°C.
- Не устанавливайте устройство вблизи источников тепла или в среде с высокой влажностью.
- Не устанавливайте оборудование в местах с сильной вибрацией или тряской.
- Для обеспечения правильной вентиляции устройства оставьте вокруг него свободное пространство.
- Не ставьте на устройство источников с открытым пламенем, например зажженные свечи.

Символы



Оборудование разработано для применения внутри помещения.



Этот символ указывает о соответствии устройства требованиям CE.

## AR تعليمات سلامة مهمة

### شروط التثبيت العامة

اقرأ التعليمات قبل التعامل مع الجهاز أو توصيله

احتفظ بهذه التعليمات

انتبه إلى جميع التحذيرات

اتبع جميع التعليمات

لا تستخدم هذا الجهاز بالقرب من الماء

نظف الوحدة بقطعة قماش جافة فقط

لا تسد فتحات التهوية. قم بالتركيب وفقاً لتعليمات الشركة المصنعة

لا تقم بالتركيب بالقرب من مصادر الحرارة مثل أجهزة التدفئة أو مسجلات الحرارة

أو المواقد أو الأجهزة الأخرى (بما في ذلك المضخات) التي تنتج الحرارة

استخدم فقط المرشحات / الملحقات المحددة من قبل الشركة المصنعة

قم بإجراء جميع الإصلاحات بواسطة أفراد خدمة مؤهلين. اطلب الإصلاح في

حالة تعرض الجهاز للتلف بأي شكل من الأشكال ، أو انسكاب سائل أو سقوط أشياء

في الجهاز ، أو تعرض الجهاز للمطر أو الرطوبة ، أو لا يعمل بشكل طبيعي ، أو

تعرض للسقوط

### انتباه

يجب ألا يتعرض الجهاز لقطرات أو رذاذ الماء ، ولا تضع أشياء مملوطة بالسوائل

على الجهاز أو بالقرب منه مثل كأس من الماء إذا لم يكن لديك حماية كافية

### تركيب آمن

يجب ألا تتجاوز درجة الحرارة المحيطة 45 درجة مئوية

لا تضع الجهاز في بيئات عالية الرطوبة

لا تضع الجهاز في مكان يمكن أن يتعرض فيه للاهتزازات أو الصدمات القوية

اترك مساحة خالية حول الجلوثير تهوية مناسبة

اتضع مصادر اللهب المكشوفة ، مثل الشموع المضاعة ، على الجهاز

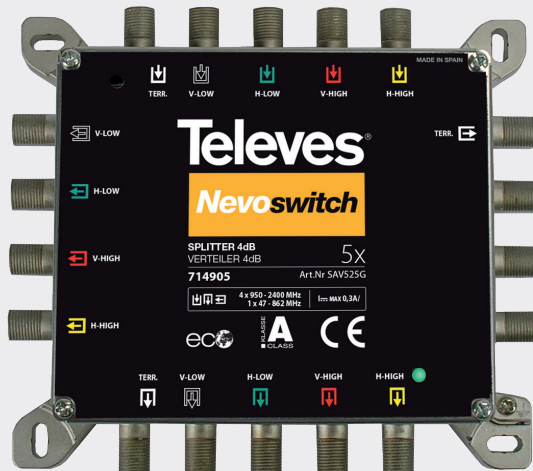
الرموز

إن الجهاز مصمم للاستخدام الداخلي

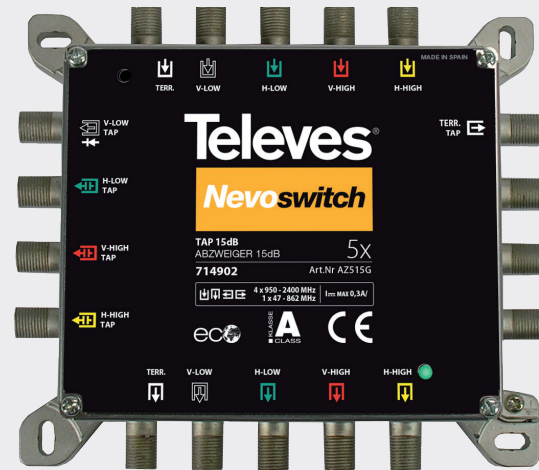


CE (CE)-الجهاز يتطابق مع متطلبات رمز / علامة ال

MSW 5x Splitter



MSW 5x Tap



**ES**

Estos dispositivos complementan la gama NEVOSWITCH de forma que se consigue ampliar la instalación a un mayor número de usuarios optimizando la señal que le llegaría a cada uno.

**PT**

*Estes dispositivos complementam a gama NEVOSWITCH de forma a ampliar a instalação a poder ter maior número de utilizadores optimizando o sinal que chega a cada um.*

**FR**

Ces produits ont été conçus de manière à pouvoir compléter la gamme NEVOSWITCH et ainsi pouvoir facilement augmenter le nombre d'utilisateurs d'une installation en optimisant le signal de sortie pour chacun.

**EN**

*This range of products has been designed as a complement to the NEVOSWITCH range, so any facility can be easily extended to more users, optimizing every output signal.*

**IT**

Questi dispositivi completano la gamma NEVOSWITCH consentendo di espandere l'installazione ad un numero maggiore di utenti ottimizzando il segnale che giungerà ad ognuno di essi.

**DE**

*System-Verstärker mit vier SAT- und einem terrestrischen Eingang zur Verstärkung und Verteilung der Signale bei der NEVO-Switch-Serie.*

**PL**

Ta gama produktów została zaprojektowana jako uzupełnienie gamy NEVOSWITCH. Każda instalacja może zostać rozszerzona do większej liczby użytkowników, optymalizując sygnał wyjściowy.

**RU**

*Устройства данной гаммы дополняют гамму мультисвичей, позволяя расширить систему и тем самым увеличить число пользователей, при этом с возможностью регулировать каждый выход.*

**AR**

*تم تصميم هذه السلسلة، وتم إتخاذ السلسلة السابقة بعين الإعتبار، أي إنه من الممكن أن يتم إضافة هذه العناصر الملحولات القديمة*

المواصفات الفنية	Технич. характер.	Specyfik. technic.	Caract. techniq.	Specifiche tecniche	Caract. técnicas	Technische Daten	Especif. técnicas	Technical specif.		714906 AZ58G	714901 AZ512G	714902 AZ515G	714903 AZ520G	714905 SAV525G	
نوع	Тип	Rodzaj	Modèle	Tipo	Tipo	Typ	Tipo	Type		5x5x5	5x5x5	5x5x5	5x5x5	5x5	
هامش التردد	Диапазон частот	Zakres częstotliwości	Bande passante	Intervallo frequenze	Margem de frequência	Eingangsfrequenz	Margen freq.	Frequency range	MHz	SAT	950 ... 2400				
										TERR	47 ... 862				
المدخل مستوى	входной уровень	Poziom wejściowy	Niveau de entrée	Livello di ingresso	Nivel de entrada	Eingangspiegel	Nivel de entrada	Input level	dBµV	SAT	-				
										TERR	-				
خسارة عمودية	Проходные потери	Straty przejścia	Pertes de passage	Perdite di passaggio	Perdas de passagem	Durchgangsdämpfung	Pérdidas de paso	Through losses	dB	SAT	3,5 ± 0,8	1,5 ± 0,5		4 ± 1	
										TERR	3,5 ± 0,4	1,5 ± 0,5		4 ± 1	
خسارة أفقية	Потери отвлечения	Straty odgałazienia	Pertes deriv.	Perdita di derivata	Perdas de derivação	Teilnehmerdämpfung	Pérdidas deriv.	Tap losses	dB	SAT	8 ± 1,5	15 ± 3	17 ± 3	21 ± 3	-
1..8 / 9..16 / 1..24 / 25..32	1.8 / 9.16 / 17..24 / 25..32	1..8 / 9.16 / 17..24 / 25..32	1.8 / 9.16 / 17..24 / 25..32	1.8 / 9.16 / 17..24 / 25..32	1.8 / 9.16 / 17..24 / 25..32	1.8 / 9.16 / 17..24 / 25..32	1.8 / 9.16 / 17..24 / 25..32	1.8 / 9.16 / 17..24 / 25..32		TERR	8 ± 1	12 ± 1	15 ± 1	20 ± 1	-
العزلة	Развязка	Izolacja	Isolation	Isolamento	Isolamento	Entkopplung	Aislamiento	Isolation	dB	H/V Users	>25				
مرور التيار الكهربائي	Проход пост. тока DC	Przejście DC	Passage courant	Passaggio DC	Passagem DC	DC Durchlass	Paso DC	DC pass			-				
إستهلاك كهربائي	Макс. потребление	Maks. pobór prądu	Consommation max	Consumo massimo	Consumo máximo	Max. Stromverbrauch	Consumo máx. total	Max. total consump.	mA	PSU	-				
										SAT	-				
										STB	-				
نطاق الحرارة	Диапазон темпер.	Temp. pracy	Intervalle de temp.	Intervallo di temp.	Gama de temp.	Temperaturbereich	Rango de temp.	Temp. Range	°C		-5 ... +45 °C				
عمل الحماية	Индекс защиты	Stopień ochrony	Indice de protection	Indice di protezione	Indice de proteção	Schutzklasse	Indice de protección	Protection level	IP		IP20				
وزن	Вес	Waga	Poids	Peso	Peso	Gewicht	Peso	Weight	g		400			330	
حجم	Габариты	Wymiary	Dimen.	Dimen.	Dimen.	Abmessun.	Dimen.	Dimen.	mm		137 x 120 x 30				

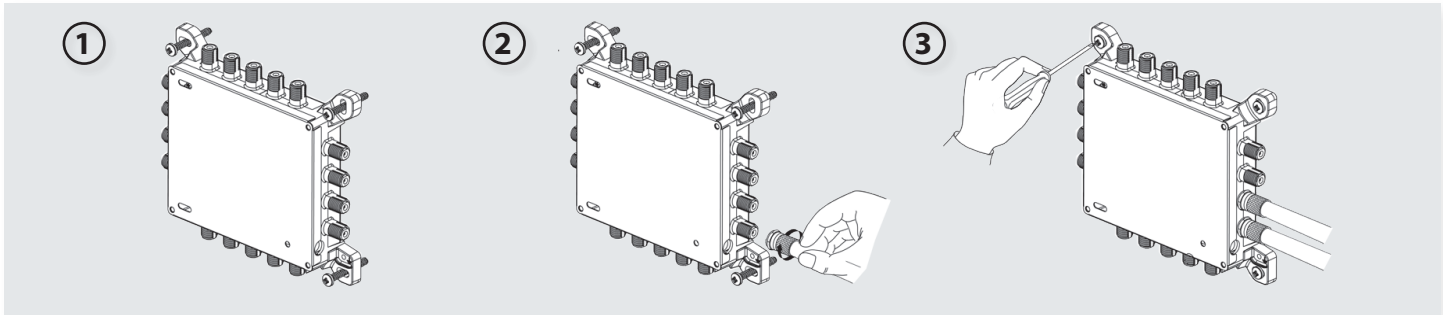




**Modo de instalación**  
**Installation mode**  
**Tryb instalacji**

**Modo de instalação**  
**Modalità di installazione**  
**Способ установки**

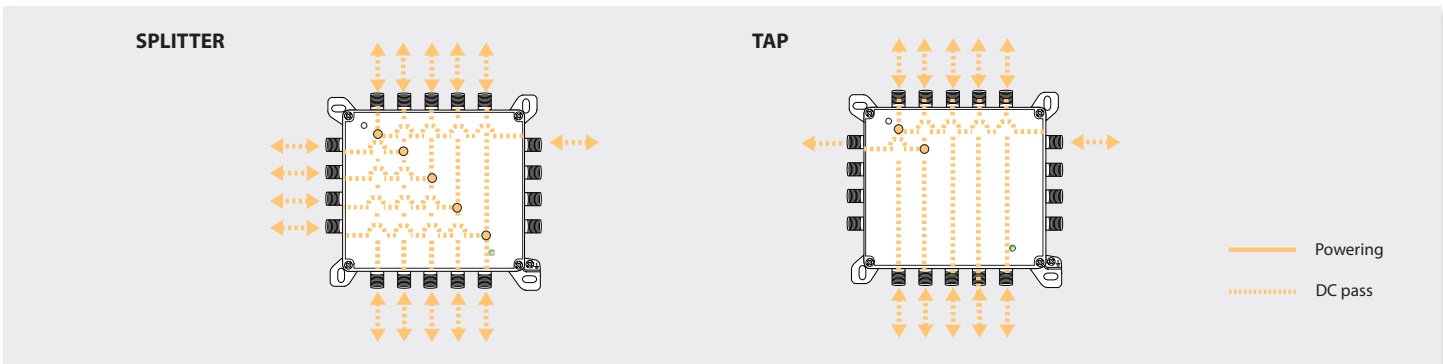
**Mode d'installation**  
**Wandmontage**  
**كيفية التركيب**



**Alimentación**  
**Powering**  
**Zasilanie**

**Alimentação**  
**Alimentazione**  
**Питание**

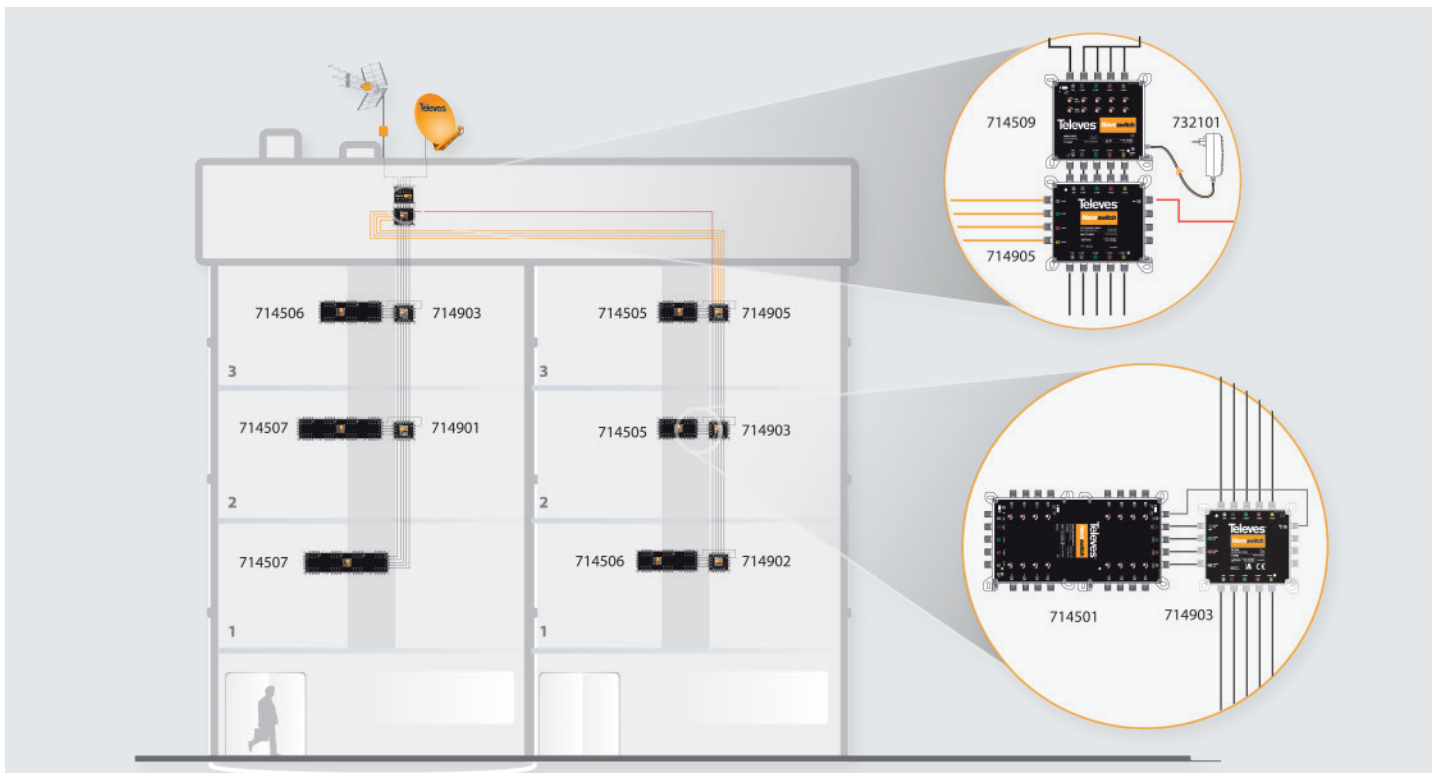
**Alimentation**  
**Spannungsversorgung**  
**تغذية كهربائية**



**Ejemplo de aplicación**  
*Example of implementation*  
*Przykład zastosowania*

**Exemplo de aplicação**  
*Esempio di applicazione*  
*Способ применения*

**Exemple d'application**  
*Anwendungsbeispiel*  
 أمثال تطبيق



European technology **Made in**  **EU**rope

Дата изготовления указана на упаковочной этикетке: Д. мм/гг (мм = месяц / гг = год).

Televes, S.A., CIF: A15010176, Rua/Benefica de Conxo, 17, 15706 Santiago de Compostela,  
SPAIN, tel.: +34 981 522200, televes@televes.com. Произведено в Испании.



01030662-002