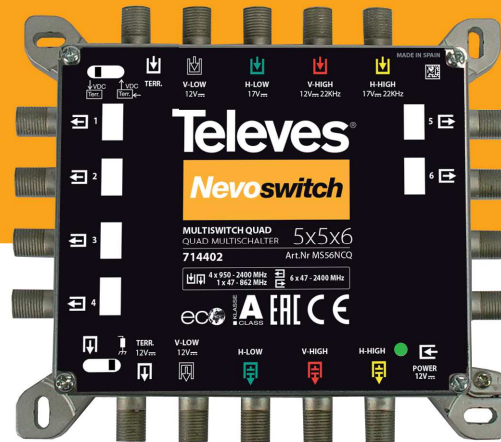


Televes®



NEVOswitch 5x QUAD

ES **Hoja Técnica**
PT **Folha Técnica**

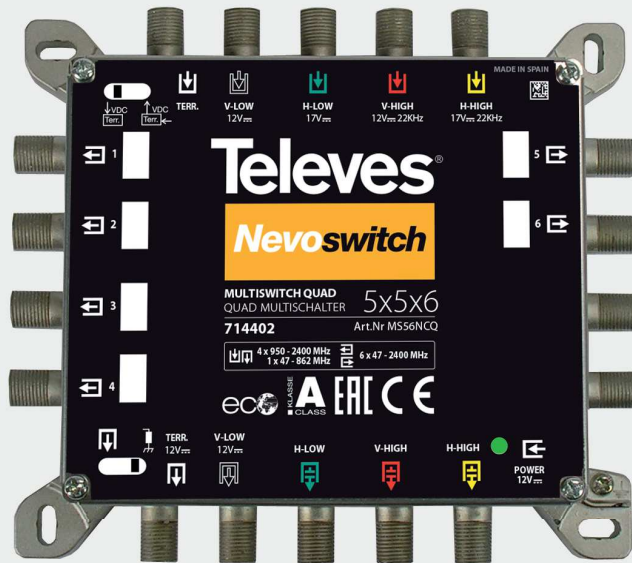
FR **Notice technique**
EN **Data Sheet**

IT **Manuale Tecnico**
DE **Anleitung**

PL **Karta katalogowa**
RU **Техническое описание**

AR **ورقة البيانات**

MSW 5x QUAD



ES

Nueva gama de conmutadores cascables/terminales para entre 4 y 32 usuarios.

El sistema NEVOSWITCH es de bajo consumo, consiguiendo economías de potencia importantes.

Para alimentar la señal terrestre y si no se utiliza una alimentación local, es necesario al menos un usuario que esté alimentando la instalación.

PT

Nova gama de Multiswitchs em cascata / terminal de 4 a 32 utilizadores.

O sistema NEVOSWITCH é de baixo consumo, conseguindo uma poupança de potência.

Para alimentação do sinal terrestre e caso não se ligue uma fonte de alimentação ao nevoswitch, é necessário estar pelo menos um utilizador a alimentar a instalação.

FR

Nouvelle gamme de commutateurs cascables/terminaux, allant de 4 à 32 sorties utilisateurs.

Le système NEVOSWITCH est de faible consommation, autorisant des économies de puissances électriques importantes.

Pour alimenter le signal terrestre, et si le système ne possède pas d'alimentation locale, il faut qu'il y ait au moins un utilisateur raccordé, pour alimenter l'installation.

EN

New range of cascadable / standalone multiswitches, from 4 up to 32 users.

NevoSwitch is a low consumption system that makes significant overall power savings.

To power the terrestrial signal without an external PSU is possible with at least one user that powers the installation (line powering).

IT

Nuova gamma di multiswitch per utilizzo in cascata/terminale per tra 4 e 32 utenti.

Il sistema NEVOSWITCH è stato progettato per sfruttare dell'ottime potenze ma tenendo bassi i consumi.

Consigliamo l'utilizzo di un alimentatore esterno per alimentare il segnale terrestre, tranne se al meno un utente ha attiva la tele-alimentazione del suo STB.

DE

Neue Nevo Switch Serie kaskadierbar/terminal für 4 bis 32 Teilnehmer.

Die neuen NEVOSWITCH Schalter haben einen reduzierten Stromverbrauch – dies optimiert den Verbrauch in der ganzen Anlage.

Im Fernspeisebetrieb, ohne separates Netzteil, muß zur Verstärkung der terrestrischen Signale mindestens ein Teilnehmer die Anlage fernspeisen.

PL

Nowa gama switchy kaskadowych/końcowych od 4 do 32 użytkowników.

System NEVOSWITCH charakteryzuje się niskim poborem mocy, co zapewnia znaczącą oszczędność energii.

W celu zasilenia sygnału DVB-T przy braku zasilania lokalnego, niezbędny jest przynajmniej jeden użytkownik zasilający instalację.

RU

Новая гамма мультисвичей оконечных/проходных на 4 - 32 пользователя.

Система NEVOSWITCH с низким электропотреблением. Для подачи питания по эфирной линии при отсутствии блока питания напряжение питания необходимо подавать как минимум по одному пользовательскому выходу.

AR

سلسلة جديدة للمحولات (من ٤ إلى ٣٢ مخرج، حسب النموذج) يمكن إستخدامه بشكل تسلسلي، فيتمتع بخمسة مخارج ليشبك محولات أخرى وزيادة عدد المستخدمين.

عدة خيارات للتغذية الكهربائية

- (من خلال مكبس التيار الكهربائي المستمر (١٢ فولت

- (Vertical low) من خلال المدخل العمودي المنخفض

- من خلال المدخل الأرضي

- توفير ١٨/١٢ فولت عند أي مستخدم

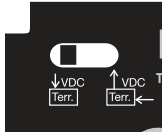
تيار مستمر يساوي ١٢ فولت يمر من خلال المقبس الأرضي أو العمودي المنخفض لتغذية أو أية عنصر آخر (LNB) المكبرات والإبرة

مقدرة المستخدم أن يختار إتجاه التيار من خلال المقبس الأرضي من خلال المحول الأول

تم الأخذ بعين الإعتبار العامل الأيكولوجي عندما تم تصميم هذا المحول، فعند إنخفاض عدد ل. وإن لم يعد هناك أية مستخدم فيكون الإستهلاك المستخدمين ينخفض الإستهلاك عند المحو الكهربائي غير موجود. في هذه الحالة، لكي نستطيع أن نعوض القنوات الأرضية، من اللازم أن يكون مستخدم موجود على الشبكة

Nota / Note / Hinweis / Uwaga / Примечание / ملاحظة:

Switch 1 / Schalter 1 / Свич 1 / ١ محول



Alimentación del sistema de amplificación de cabeza o adquisición central remoto (Terr).

Alimentação do sistema de amplificação da cabeça de rede ou alimentação remoto (Terr).

Envoi d'une alimentation vers un produit actif ou réception d'une telealimentation (Terr).

Switch to allow remote powering of an amplification headend or other active product (Terr).

Alimentazione ricevuta da remoto o erogata al sistema da locale (Terr).

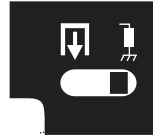
Fernspeisung über den terrestrischen Eingang .

Zasilanie anteny lub przejęcie zasilania zdalnego (Terr).

Переключатель для подачи питания по входу TERR. на удаленные устройства усиления.

تغذية نظام التكبير للجهاز الرئيسي

Switch 2 / Schalter 2 / Свич 2 / ٢ محول



Señal de transición modo cascada o modo final de resistencias.

Sinal de transmissão em modo cascata ou em modo terminal (resistências).

Signal de passage en mode cascadable ou charge en mode terminal.

Switch to choose between cascade transition or terminal load configuration.

Passante modo cascata o modo resistenze di chiusura.

Kaskadierbar oder nicht kaskadierbar, das heißt, Abschlusswiderstand deaktivieren oder aktivieren

Tryb końcowy z opornikami lub tryb kaskadowy z przejściem sygnału.

Переключатель между режимами "проходной" и "оконечная нагрузка".

إشارة إنتقال، نظام تسلسلي أو منفرد

المواصفات الفنية	Технич. характер.	Specyfik. technic.	Caract. techniq.	Specif. tecniche	Caract. técn.	Techn. Daten	Especif. técnicas	Tech. specif.			714402 MS56NCQ	714403 MS58NCQ 714413 MSUK58NCQ	714404 MS512NCQ 714414 MSUK512NCQ	714405 MS516NCQ 714415 MSUK516NCQ	714416 MSUK524NCQ	714417 MSUK532NCQ
نوع	Тип	Rodzaj	Modèle	Tipo	Tipo	Typ	Tipo	Type			5x5x6 QUAD	5x5x8 QUAD	5x5x12 QUAD	5x5x16 QUAD	5x5x24 QUAD	5x5x32 QUAD
هامش التردد	Диапазон частот	Zakres częstotliwości	Bande passante	Intervallo freq.	Margem de freq.	Eingangsfrequenz	Margen freq.	Freq. range	MHz	SAT	950 ... 2200 / 2400					
										RF	47 ... 862					
المدخل مستوى	входной уровень	Poziom wejściowy	Niveau de entrée	Livello di ingresso	Nível de entrada	Eingangspiegel	Nivel de entrada	Input level	dBµV	SAT	105					
										RF	92					
خسارة عامودية	Прходные потери	Straty przejścia	Pertes de passage	Perdite di passaggio	Perdas de passagem	Durchgangsdämpfung	Pérdidas de paso	Through losses	dB	SAT	1.5 ... 3 / 4	3 ... 6 / 8		4.5 ... 9 / 12	6 ... 12 / 16	
										RF	2		4		6	
خسارة (2) أفقية	Потери ответвления(2)	Straty odgalezienia (2)	Pertes deriv. (2)	Perdita di derivata (2)	Perdas de derivação (2)	Teilnemer-dämpfung (2)	Pérdidas deriv. (2)	Tap losses (2)	dB	SAT	1(1) / -		1(1) / 2		1(1) / 2 / 5	
										RF	2 / -		2 / 4		2 / 4 / 6	
			1..8 / 9..16 / 17..24 / 25..32													
العزلة	Развязка	Izolacja	Isolation	Isolamento	Isolamento	Entkopp lung	Aislamiento	Isolation	dB	H/V	>30					
										Users	>25					
مرور التيار الكهربائي	Проход пост. тока DC	Przejście DC	Passage courant	Passaggio DC	Passagem DC	DC Durchlass	Paso DC	DC pass			In-Out / Out-In					
إستهلاك كهربائي	Макс. потребление	Maks. pobór prądu	Consumation max	Consumo massimo	Consumo máximo	Max. Stromverbrauch	Consumo máx. total	Max. total consump.	mA	PSU(3)	40		85	105	175	210
										SAT STB (4)	35					
نطاق الحرارة	Диапазон темпер.	Temp. pracy	Intervalle de temp.	Intervallo di temp.	Gama de temp.	Temperaturbereich	Rango de temp.	Temp. Range	°C		-5...+45					
عمل الحماية	Индекс защиты	Stopień ochrony	Indice de protection	Indice di protezione	Indice de proteção	Schutzklasse	Indice de protección	Protec. level	IP		IP20					
وزن	Вес	Waga	Poids	Peso	Peso	Gewicht	Peso	Weight	g		400		765	800	1200	1600
حجم	Габариты	Wymiary	Dimen.	Dimen.	Dimen.	Abmessun.	Dimen.	Dimen.	mm		137 x 120 x 30		137 x 253 x 30		137x383x30	137x519x30

(1) Gain

(2) Adjustable 0...12dB, only refs 7145xx

(3) if output charged => + 25mA

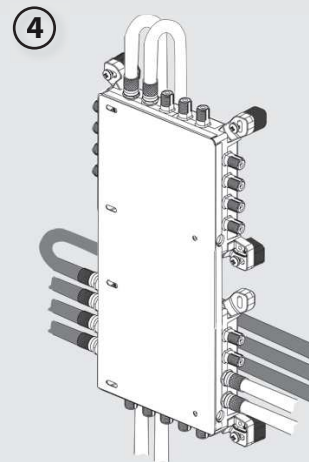
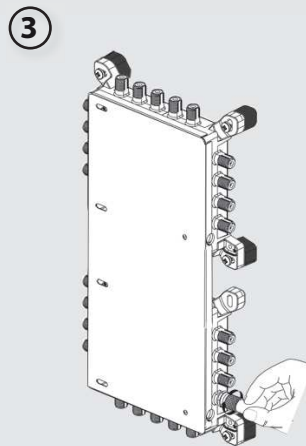
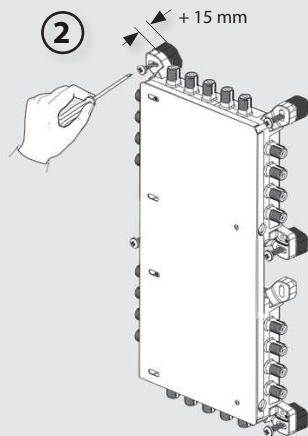
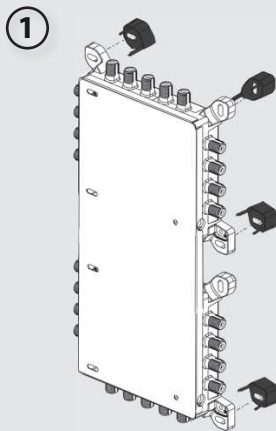
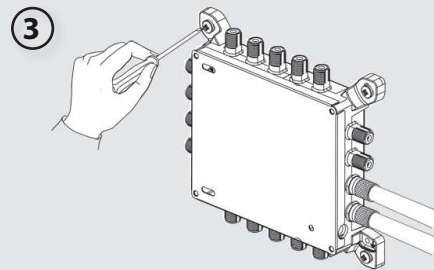
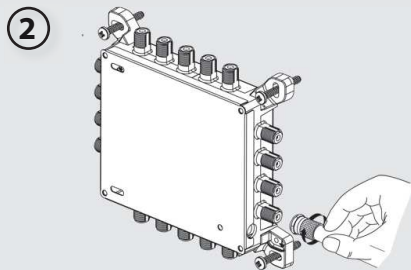
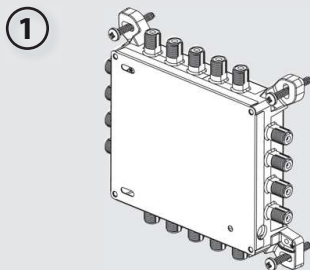
(4) 35 mA + PSU POWER if not external PSU

سلسلة المنتج	GAMMA ПРОДУКТОВ	GAMA PRODUKTÓW	GAMME DE PRODUITS	GAMMA DEL PRODOTTO	GAMA DE PRODUTO	PRODUKT- PALETTE	RANGO DE PRODUCTOS	PRODUCT RANGE	Ref / Art. Nr.
وصف	Описание	Opis	Description	Descrizione	Descrição	Beschreibung	Descripción	Description	
محول 5x4	Мультивич 5x4	Multiswitch 5x4	5x4 Multiswitch	Multiswitch 5x4	Multiswitch 5x4	5x4 Multiswitch	Multiswitch 5x4	5x4 Multiswitch	714501 / MS54C
محول 5x6	Мультивич 5x6	Multiswitch 5x6	5x6 Multiswitch	Multiswitch 5x6	Multiswitch 5x6	5x6 Multiswitch	Multiswitch 5x6	5x6 Multiswitch	714502 / MS56C
محول 5x8	Мультивич 5x8	Multiswitch 5x8	5x8 Multiswitch	Multiswitch 5x8	Multiswitch 5x8	5x8 Multiswitch	Multiswitch 5x8	5x8 Multiswitch	714503 / MS58C
محول 5x12	Мультивич 5x12	Multiswitch 5x12	5x12 Multiswitch	Multiswitch 5x12	Multiswitch 5x12	5x12 Multiswitch	Multiswitch 5x12	5x12 Multiswitch	714504 / MS512C
محول 5x16	Мультивич 5x16	Multiswitch 5x16	5x16 Multiswitch	Multiswitch 5x16	Multiswitch 5x16	5x16 Multiswitch	Multiswitch 5x16	5x16 Multiswitch	714505 / MS516C
محول 5x24	Мультивич 5x24	Multiswitch 5x24	5x24 Multiswitch	Multiswitch 5x24	Multiswitch 5x24	5x24 Multiswitch	Multiswitch 5x24	5x24 Multiswitch	714506 / MS524C
محول 5x32	Мультивич 5x32	Multiswitch 5x32	5x32 Multiswitch	Multiswitch 5x32	Multiswitch 5x32	5x32 Multiswitch	Multiswitch 5x32	5x32 Multiswitch	714507 / MS532C
محول 5x8	Мультивич 5x8	Multiswitch 5x8	5x8 Multiswitch	Multiswitch 5x8	Multiswitch 5x8	5x8 Multiswitch	Multiswitch 5x8	5x8 Multiswitch	714303 / MS58CP
محول 5x12	Мультивич 5x12	Multiswitch 5x12	5x12 Multiswitch	Multiswitch 5x12	Multiswitch 5x12	5x12 Multiswitch	Multiswitch 5x12	5x12 Multiswitch	714304 / MS512CP
محول 5x16	Мультивич 5x16	Multiswitch 5x16	5x16 Multiswitch	Multiswitch 5x16	Multiswitch 5x16	5x16 Multiswitch	Multiswitch 5x16	5x16 Multiswitch	714305 / MS516CP
محول رباعي 5x6	Мультивич QUAD 5x6	Multiswitch QUAD 5x6	5x6 Multiswitch QUAD	Multiswitch 5x6 QUAD	Multiswitch 5x6 QUAD	5x6 Multiswitch QUAD	Multiswitch 5x6 QUAD	5x6 Multiswitch QUAD	714402 / MS56NCQ
محول رباعي 5x8	Мультивич QUAD 5x8	Multiswitch QUAD 5x8	5x8 Multiswitch QUAD	Multiswitch 5x8 QUAD	Multiswitch 5x8 QUAD	5x8 Multiswitch QUAD	Multiswitch 5x8 QUAD	5x8 Multiswitch QUAD	714403 / MS58NCQ 714413 / MSUK58NCQ
محول رباعي 5x12	Мультивич QUAD 5x12	Multiswitch QUAD 5x12	5x12 Multiswitch QUAD	Multiswitch 5x12 QUAD	Multiswitch 5x12 QUAD	5x12 Multiswitch QUAD	Multiswitch 5x12 QUAD	5x12 Multiswitch QUAD	714404 / MS512NCQ 714414 / MSUK512NCQ
محول رباعي 5x16	Мультивич QUAD 5x16	Multiswitch QUAD 5x16	5x16 Multiswitch QUAD	Multiswitch 5x16 QUAD	Multiswitch 5x16 QUAD	5x16 Multiswitch QUAD	Multiswitch 5x16 QUAD	5x16 Multiswitch QUAD	714405 / MS516NCQ 714415 / MSUK516NCQ
محول رباعي 5x24	Мультивич QUAD 5x24	Multiswitch QUAD 5x24	5x24 Multiswitch QUAD	Multiswitch 5x24 QUAD	Multiswitch 5x24 QUAD	5x24 Multiswitch QUAD	Multiswitch 5x24 QUAD	5x24 Multiswitch QUAD	714416 / MSUK524NCQ
محول رباعي 5x32	Мультивич QUAD 5x32	Multiswitch QUAD 5x32	5x32 Multiswitch QUAD	Multiswitch 5x32 QUAD	Multiswitch 5x32 QUAD	5x32 Multiswitch QUAD	Multiswitch 5x32 QUAD	5x32 Multiswitch QUAD	714417 / MSUK532NCQ
مكبر 5x	Усилитель 5x	Wzmacniacz 5x	5x Amplifier	Amplificatore 5x	Amplificador 5x	5x Amplifier	Amplificador 5x	5x Amplifier	714508 / MS510VGQ
مكبر 5x	Усилитель 5x	Wzmacniacz 5x	5x Amplifier	Amplificatore 5x	Amplificador 5x	5x Amplifier	Amplificador 5x	5x Amplifier	714509 / MS530VGQ
اصل 5x (8dB)	Ответвитель 5x (8dB)	Odgaleźnik 5x (8dB)	5x Tap (8dB)	Derivatore 5x (8dB)	Derivador 5x (8dB)	5x Tap (8dB)	Derivador 5x (8dB)	5x Tap (8dB)	714906 / AZ58G
اصل 5x (12dB)	Ответвитель 5x (12dB)	Odgaleźnik 5x (12dB)	5x Tap (12dB)	Derivatore 5x (12dB)	Derivador 5x (12dB)	5x Tap (12dB)	Derivador 5x (12dB)	5x Tap (12dB)	714901 / AZ512G
اصل 5x (15dB)	Ответвитель 5x (15dB)	Odgaleźnik 5x (15dB)	5x Tap (15dB)	Derivatore 5x (15dB)	Derivador 5x (15dB)	5x Tap (15dB)	Derivador 5x (15dB)	5x Tap (15dB)	714902 / AZ515G
اصل 5x (20dB)	Ответвитель 5x (20dB)	Odgaleźnik 5x (20dB)	5x Tap (20dB)	Derivatore 5x (20dB)	Derivador 5x (20dB)	5x Tap (20dB)	Derivador 5x (20dB)	5x Tap (20dB)	714903 / AZ520G
فاصل 5x	Делитель 5x	Rozgaleźnik 5x	5x Splitter	Divisore 5x	Repartidor 5x	5x Splitter	Repartidor 5x	5x Splitter	714905 / SAV525G
PSU 12V	Блок питания 12В	Zasilacz 12V	PSU 12V	Alimentatore 12V	Fonte de alimentação 12V	Netzteil 12V	Fuente de alimentación 12V	PSU 12V	593203 / H30-NT 2,0A 732101 / MS-NT1208N 0,8A 732802 / MS-NT1228 3,0A 732210 1,5A

Modo de instalación
Installation mode
Tryb instalacji

Modo de instalação
Modalità di installazione
Способ установки

Mode d'installation
Wandmontage
كيفية التركيب

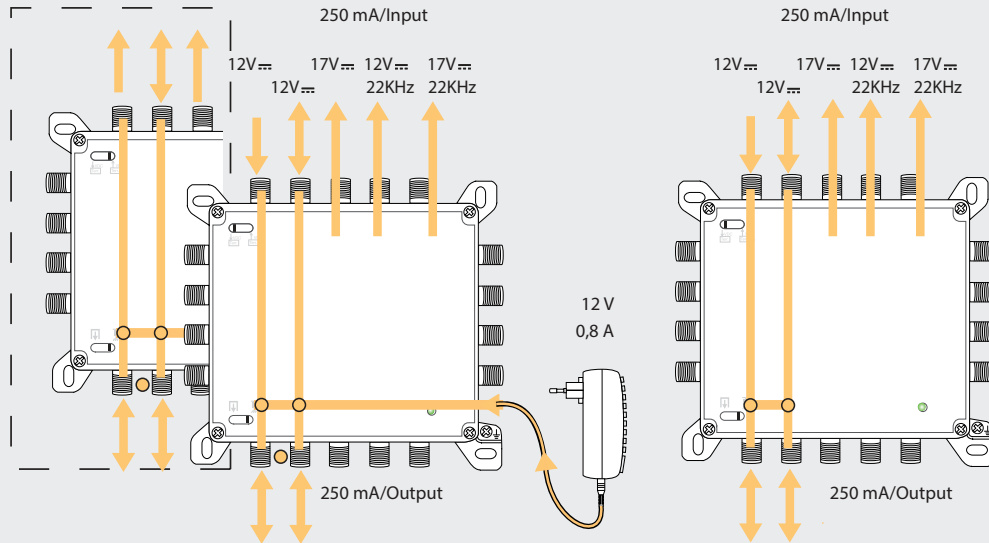


Alimentación
Powering
Zasilanie

Alimentação
Alimentazione
Питание

Alimentation
Spannungsversorgung
تغذية كهربائية

QUAD



Powering

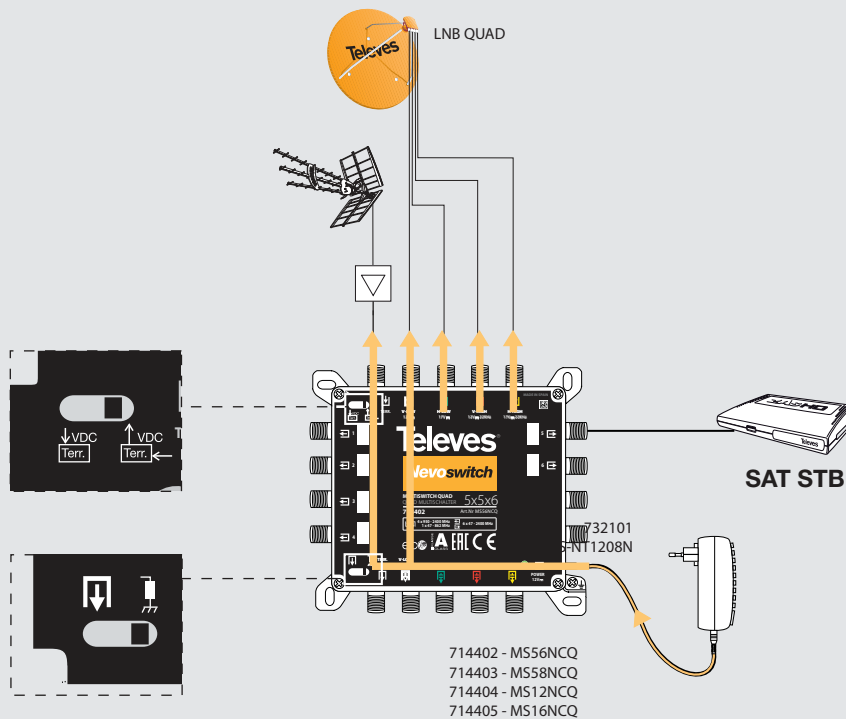
DC pass

Ejemplos de aplicación
 Examples of implementation
 Przykłady zastosowania

Exemplos de aplicação
 Esempi di applicazione
 Способ применения

Exemples d'application
 Anwendungsbeispiel
 أمثال تطبيق

1

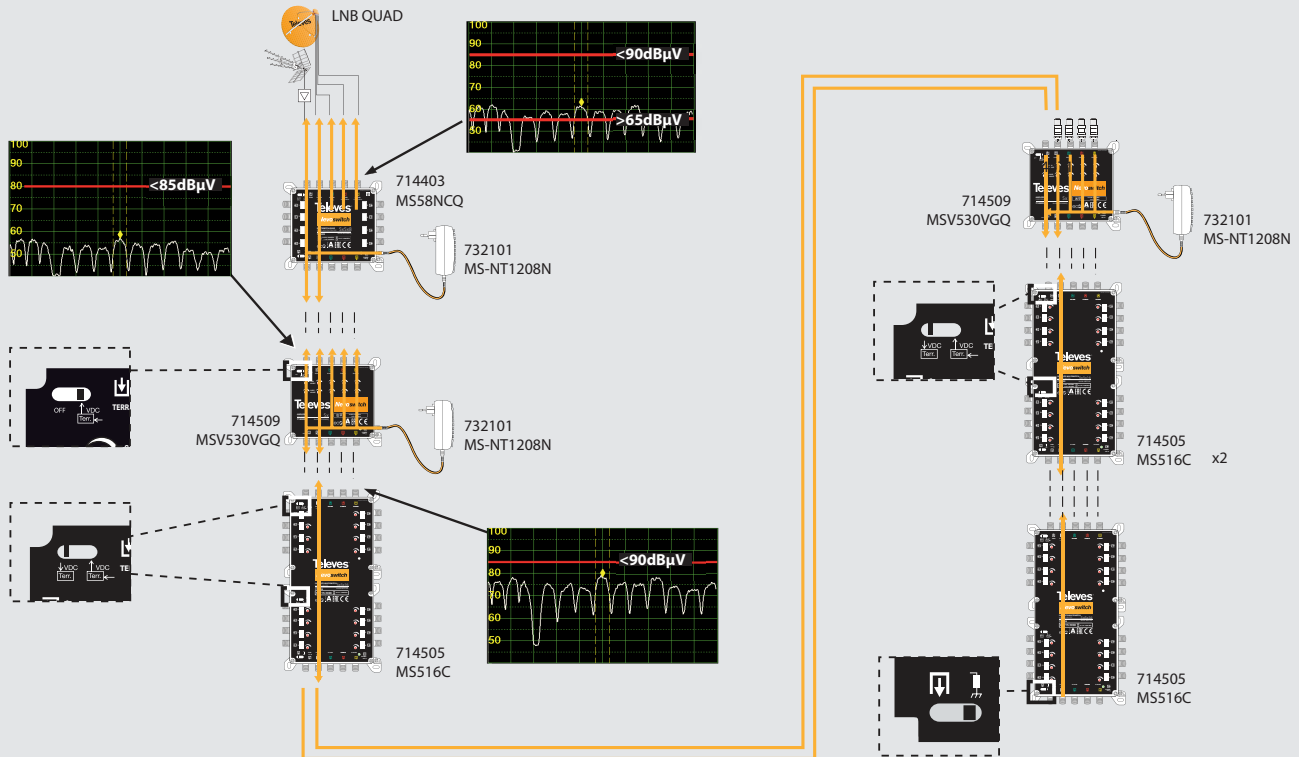


Ejemplos de aplicación
Examples of implementation
Przykłady zastosowania

Exemplos de aplicação
Esempi di applicazione
Способ применения

Exemples d'application
Anwendungsbeispiel
أمثال تطبيق

2



European technology **Made in**  **EU**rope

Дата изготовления указана на упаковочной этикетке: Д. мм/гг (мм = месяц / гг = год).



Маркировка ЕАС в соответствии с регламентом ТС относится только к артикулам, находящимся в действующих сертификатах и декларациях соответствия.

Televés, S.A., CIF: A15010176, Rua/Benefica de Conxo, 17, 15706 Santiago de Compostela, SPAIN, tel.: +34 981 522200, televés@televés.com. Произведено в Испании.



01030666-002