



ENCODEUR MODULATEUR SINGLE

Entrée : CVBS / YPbPr / HDMI® Sortie : DVB-T (COFDM) / DVB-C (QAM Annex A)
REF.566001



Création d'un multiplex numérique de Télévision en Haute Définition

- HD réel: Sans dégradation du signal source
- Sortie DVB-T ou DVB-C configurable
- Efficace en énergie par sa faible consommation
- Synchronisation parfaite image et son



HDTV



GESTION À
DISTANCE



FAIBLE
CONSOMMATION



STANDARD
H.264



100% Designed, Developed & Manufactured in Televés Corporation
televescorporation ■ televes.com ■ televes@televes.com

Televés®

DESCRIPTION

Produit qui génère un multiplex numérique avec comme contenu le signal d'une source Audio/Vidéo.

Trois possibilités de format pour le signal source: entrée CVBS, entrée YPbPr et entrée HDMI®.

Les principaux paramètres du signal généré peuvent être édités, comme les codecs vidéo, la disponibilité du LCN ou le mode de modulation de sortie.

L'ensemble numérique peut être modulé en canal TNT traditionnel ou en canal CATV QAM Annexe A.

La configuration se fait par une interface web intégrée dans le module, ou à l'aide du programmeur universel.

La référence comprend en plus de l'encodeur modulateur, une alimentation et un support pour l'installation d'un seul module.



- Compatible avec de multiples formats, résolutions et tailles de téléviseurs
- Trois entrées différentes (HDMI®, CVBS et YPbPr)
- Format de vidéo de sortie en MPEG-2 ou MPEG-4 (H.264) suivant le signal source.
- Sortie COFDM ou QAM
- Couplage intégré (boucle d'entrée)
- Excellente qualité du signal généré MER>40dB
- Montage en rack ou individuel (accessoires inclus pour une installation autonome)

RÉF.	DESCRIPTION	EAN 13
566001	T.OX ENCODEUR SING. HDMI®-COFDM/QAM + ALIM 18V	8424450180723

VOUS AIMEREZ

- **La parfaite synchronisation entre l'image et le son**
- **La configuration via interface web**
- **La grande puissance de sortie** qui évite le rajout d'un amplificateur
- Le Format de sortie **multi standard**
- Les Leds de **gestion** du produit et **d'état** du signal
- L'efficacité énergétique par sa **faible consommation**

CRÉATION DE CANAUX NUMÉRIQUES EN HAUTE DÉFINITION

EXEMPLE D'APPLICATION

Création d'un multiplex numérique, avec un signal provenant d'une source analogique ou numérique (HDMI®).



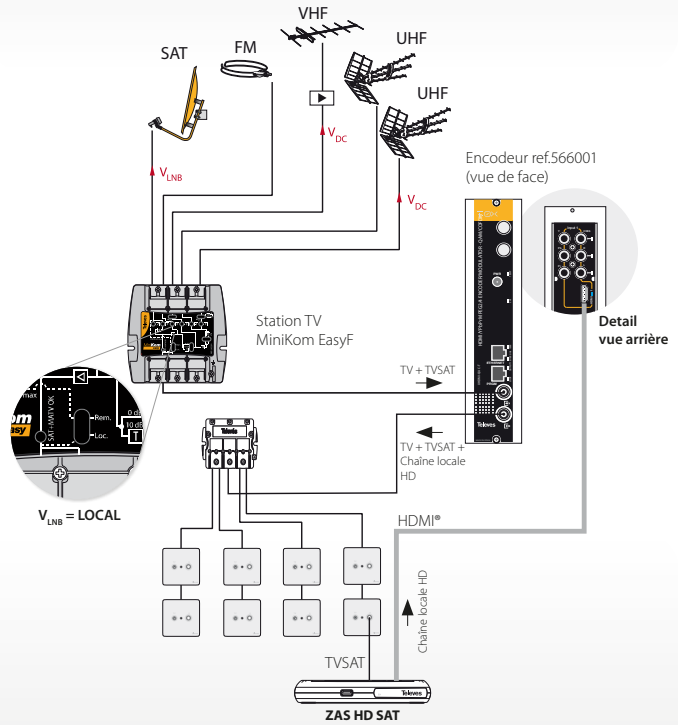
Sources A/V analogiques et/ou HDMI® :

- RX SAT
- Android TV
- DVD / Ordinateurs
- Tablettes
- Consoles Vidéo
- DVR (CCTV)

Un service dans un MUX DVB-T ou DVB-C

Modulation et codage d'une chaîne HD locale, générée à partir d'un récepteur satellite (source).

La chaîne est disponible sur toutes les prises, sans récepteurs satellites complémentaires.



OPTIONS DE CONFIGURATION



Avec l'interface web intégrée dans le module

ADVANCED CONFIGURATION FOR THE UNIT ID 2817922

#	Model	Serial Number	MAC ADDRESS	IP ADDRESS
1	566001 - Single HDMI COFDM/QAM		00:0E:7C:2A:FF:82	192.168.254.174

Unit Status:									
Temp	CH1	CH2	CH3	CH4	OUT	RF Loop	Resolution/Framerate	Version Info	
NORMAL	LOCK	n/a	n/a	n/a	NORMAL	DN	C1 1080P/50 C2 /	Hardware - 1.01.00007 Software - 1.01.00002 Boot - 1.00.00002 D.S. - 1.02.00053 User Interface - 1.02.00148	

Input Configuration:									
Enabled	Video Input	Video Codec	Video Bitrate (Mbps)	Aspect Ratio	GOP	Audio Input	Audio Bitrate (Kbps)	Audio Level	
<input checked="" type="checkbox"/>	HDMI	H264	20,00	PASS	15	HDMI	384	14	

Transport Configuration:													
TS ID	NETWORK ID	NETWORK NAME	ORIGINAL NETWORK ID	NIT VS.	SDT VS.	LCN	LCN Number	IN Name	IN SVID	CH Name	SERVICE ID	Video PID	Audio PID
1	1	TELEVES	1	Auto	Auto	Generic	C1 1	n/a	n/a	TVES C1	1	1001	1002

Output Configuration:											
Table	Channel	Freq. Adj.	Level	Mode	BW	Guard Interval	FEC	CELL ID	Baudrate	Output	RF Loop
CCIR N.Z.Ind	C21	n/a	99	COFDM(64QAM)	8 Mhz	1/32	7/8	0	n/a	NORMAL	<input checked="" type="checkbox"/>

NOTE DE CONFIGURATION : Pour qu'il y ait communication entre le modulateur et un ordinateur via le port Ethernet, l'adresse IP de chacun des éléments doit appartenir au même réseau.

Pour cela, copiez les trois premiers octets de l'adresse IP du modulateur et collez les dans l'adresse IP à assigner à l'ordinateur; le dernier octet doit être différent. Exemple, si le modulateur a l'adresse IP 172.020.022.201, l'ordinateur doit avoir une adresse IP du type 172.020.022.100.

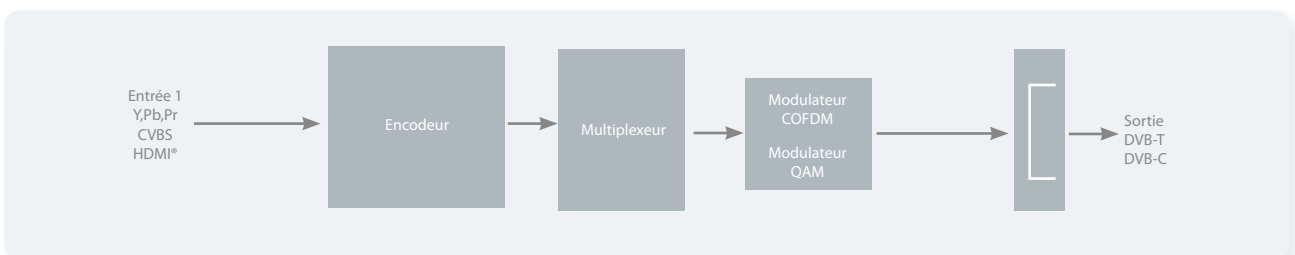


Avec le programmeur universel

ENCODEUR MODULATEUR

Entrées		
Vidéo		3 x RCA (Y, Pb, Pr) 1 x RCA (CVBS)
Audio		2 x RCA (L, R)
Video + Audio		1 x HDMI*
Encodeur Vidéo		
Format de sortie		MPEG-2 / H264
Résolution		480i, 480p, 576i, 576p, 720p, 1080i & 1080p Auto-scan de la résolution d'entrée ⁽¹⁾
Rapport d'affichage		4:3, 16:9 et transparent
GOP		10, 12, 15, 16, 18, 20, 24 ou 30
Encodeur Audio		
Format de sortie		Dolby Digital AC-3 (boucle numérique) ou MPEG1 Layer2 (entrée analogique ou HDMI* PCM)
Taux d'échantillonnage	kHz	48
Sortie		
Bande de fréquences	MHz	46..862
Niveau max. de sortie	dBµV	115 (103 avec coupl de sort activé)
MER	dB	>40
Harmoniques résiduelles	dBc	-60
QAM		
Modulation		16, 32, 64, 128, 256
BaudRate	Mbaud	6,9
Roll-off	%	15
Code		Reed Solomon
Mode spectre		Normal / Inversé
Pas de fréquence	kHz	250
COFDM		
Modulation		QPSK, 16QAM, 64QAM
Interv. de garde	µS	1/4, 1/8, 1/16, 1/32
FEC		1/2, 2/3, 3/4, 5/6, 7/8
Largeur de bande	MHz	6, 7, 8
Cell_id		Editable
Pas de fréquence	kHz	125 / 166
PSI		
Transport Stream ID		Editable
Original Network ID		Editable
Network ID		Editable
LCN		Editable
NIT		Manuel / Automatique
SDT		Manuel / Automatique
Type de LCN		Generic / UK / NorDig V1 / NorDig V2
Network Name		Editable
Service PID		Editable
Service Name		Editable
Service ID		Editable
Généralités		
Tension d'alimentation	Vdc	12 ... 24
Consommation	W	<16
Indice de Protection	IP	20
T° de fonctionnement	°C / °F	0 ... 45 / 32 ... 113
Dimensions (Larg x H x Pr)	mm in.	50 x 216 x 180 1,97 x 8,50 x 7,09
Poids	gr.	1050

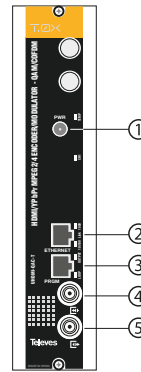
⁽¹⁾ La résolution de sortie est celle du signal d'entrée (signal source)



Les termes HDMI, HDMI High-Definition Multimedia Interface, l'habillage commercial HDMI et les logos HDMI sont des marques commerciales ou des marques déposées de HDMI Licensing Administrator, Inc.

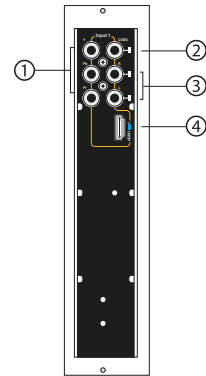
RÉF.566001

VUE DE FACE



- 1 Connecteur d'alimentation
- 2 Connecteur Ethernet
- 3 Connecteur pour programmeur
- 4 Entrée boucle RF
- 5 Sortie RF

VUE ARRIERE



- 1 Entrée YPbPr
- 2 Entrée CVBS
- 3 Entrée audio analogique (L/R)
- 4 Entrée HDMI*

- Encodeur modulateur
- Module d'alimentation (Réf. 562801)
- Support (Réf. 567401)
- Accessoires de raccordements



MODULE D'ALIMENTATION

Tension d'entrée	V~	99 - 254
Fréquence	Hz	50 - 60
Tension de sortie	Vdc	18
Courant de sortie max.	A	1,25