



ENCODER MODULATORE SINGOLO

Ingressi: CVBS / YPbPr / HDMI® **Uscita:** DVB-T (COFDM) / DVB-C (QAM Annex A)
ART.566001



Genera canali digitali proprietari DTT in HD

- HDMI® senza degrado del segnale originale
- Uscita DVB-T o DVB-C configurabile
- Efficienza energetica a basso consumo
- Sincronizzazione perfetta tra immagine e audio



HDTV



CONTROLLO
REMOTO



BASSO
CONSUMO



STANDARD
H.264



100% Designed, Developed & Manufactured in Televés Corporation
televescorporation ■ televes.com ■ televes.it@televes.com

Televés®

DESCRIZIONE

Dispositivo che genera un multiplex digitale con il segnale proveniente da una sorgente esterna.

La sorgente in ingresso può essere di tre tipi: video composito (CVBS), composito (YPbPr) e HDMI®.

E' possibile modificare i principali parametri del segnale generato come i codecs di video, la disponibilità di LCN o il modo di modulazione in uscita.

Il pacchetto digitale può essere configurato come un canale DTT tradizionale o come un canale per reti di CATV (in formato QAM Annex A).

La configurazione si realizza mediante una interfaccia web integrata nel proprio modulo, o in alternativa, tramite il programmatore universale (Art.7234).

Con il modulo forniamo un kit composto da: un'alimentatore e un supporto per tavolo/parete che semplifica il montaggio nelle installazioni individuali.

La versione T.OX con due canali HDMI® e/o quattro audio/video è disponibile come Art.563832 (Encoder/Modulatore Twin).



- Compatibilità con multipli formati, risoluzioni e dimensioni di TVs
- Tre tipi diversi di ingressi: HDMI®, CVBS e YPbPr
- Formato video di uscita in MPEG-2 o MPEG-4 (H.264)
- Uscita COFDM o QAM
- Miscelatore incorporato (ingresso misc.)
- Eccellente qualità del segnale generato MER>40dB
- Montaggio a rack o parete (accessori compresi per l'installazione indipendente)

ART.	DESCRIZIONE	EAN 13
566001	T.OX ENCODER SING. HDMI®-COFDM/QAM + ALIM 18V	8424450180723

SI DISTINGUE PER

- **Sincronizzazione perfetta tra immagine e audio**
- **Configurabile tramite interfaccia web**
- **Alta potenza in uscita** senza necessità di aggiungere un'amplificatore
- Formato in uscita **multi standard**
- Diodi Led di **monitorizzazione** del dispositivo e **stato** del segnale
- Efficienza energetica a **basso consumo**

Generare un multiplex digitale, con un segnale proveniente da una sorgente analogica o digitale (HDMI®).



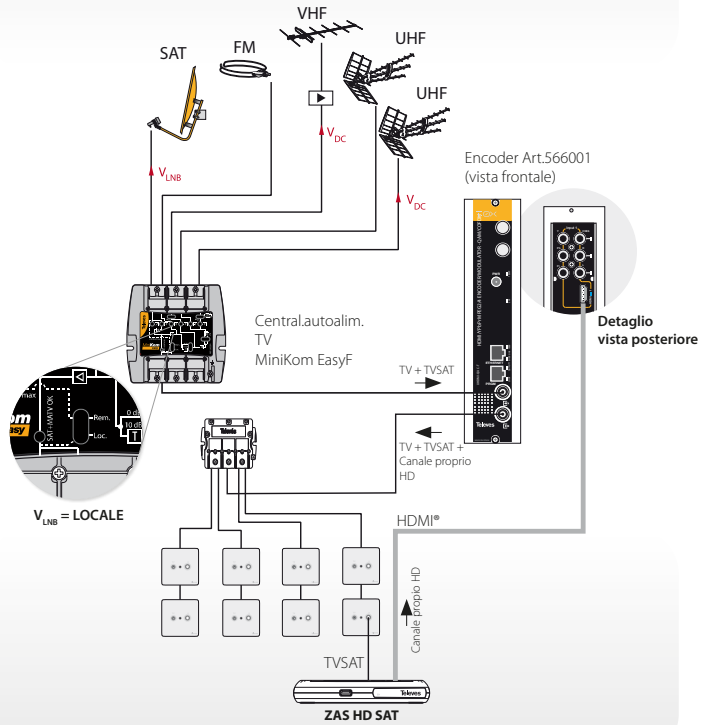
Sorgenti A/V analogiche e/o HDMI®:

- RX SAT
- Android TV
- DVD / PC
- Tablets
- Video Console
- DVR (CCTV)

Un servizio in un MUX DVB-T o DVB-C

Modulazione e codifica di un canale proprietario HD generato a partire da un decoder satellitare (sorgente).

Il canale è disponibile in tutte le prese senza necessità di aggiungere altri decoder satellitari all'impianto.



Tramite l'interfaccia web integrata nel modulo

ADVANCED CONFIGURATION FOR THE UNIT ID 2817922

#	Model	Serial Number	MAC ADDRESS	IP ADDRESS
1	566001 - Single HDMI COFDM/QAM		00:0E:7C:2A:FF:82	192.168.254.174

Temp	CH1	CH2	CH3	CH4	OUT	RF Loop	Resolution/Framerate	Version Info
NORMAL	LOCK	n/a	n/a	n/a	NORMAL	DN	C1 1080P/50 C2 /	Hardware - 1.01.00007 Software - 1.01.00002 Boot - 1.00.00002 D.S. - 1.02.00053 User Interface - 1.02.00148

Enabled	Video Input	Video Codec	Video Bitrate (Mbps)	Aspect Ratio	GOP	Audio Input	Audio Bitrate (Kbps)	Audio Level
<input checked="" type="checkbox"/>	HDMI	H264	20,00	PASS	15	HDMI	384	14

TS ID	NETWORK ID	NETWORK NAME	ORIGINAL NETWORK ID	NIT VS.	SDT VS.	LCN	LCN Number	IN Name	IN SVID	CH Name	SERVICE ID	Video PID	Audio PID
1	1	TELEVES	1	Auto	Auto	Generic	C1 1	n/a	n/a	TVES C1	1	1001	1002

Table	Channel	Freq. Adj.	Level	Mode	BW	Guard Interval	FEC	CELL ID	Baudrate	Output	RF Loop
CCR.N.Z.Ind	C21	n/a	99	COFDM(64QAM)	8 Mhz	1/32	7/8	0	n/a	NORMAL	<input checked="" type="checkbox"/>

NOTA PER LA CONFIGURAZIONE: Per fare che il modulatore e il PC dialoghino tramite la porta Ethernet, l'indirizzo IP di ogni uno dovrà appartenere alla stessa rete.

Per fare questo, dovremo copiare i primi nove numeri dell'indirizzo IP del modulatore, nell'indirizzo IP che andremo ad allocare al PC; e gli ultimi tre numeri dovranno essere diversi. Per esempio: se il modulatore ha l'IP 172.020.022.201, allocare al suo PC una IP tipo 172.020.022.100.



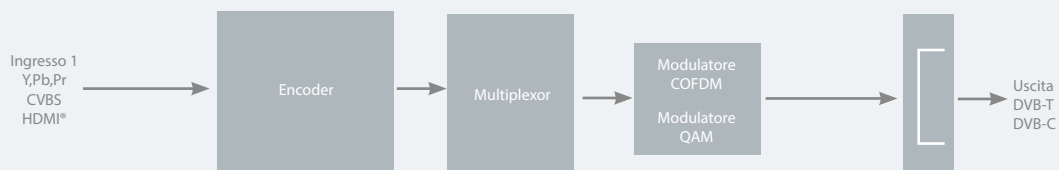
Mediante Il programmatore universale

ENCODER MODULATORE

CARATTERISTICHE TECNICHE		Ingressi	
Video		3 x RCA (Y, Pb, Pr)	
		1 x RCA (CVBS)	
Audio		2 x RCA (L, R)	
Video + Audio		1 x HDMI®	
Encoder Video		Formato di uscita	
		MPEG-2 / H264	
Risoluzione		480i, 480p, 576i, 576p, 720p, 1080i & 1080p Auto-scan della risoluzione ingresso ⁽¹⁾	
Rapporto di immagine		4:3, 16:9 e pass through	
GOP		10, 12, 15, 16, 18, 20, 24 ó 30	
Encoder Audio		Formato di uscita	
		Dolby Digital AC-3 (solo conn. digitale) o MPEG1 Layer2 (ingresso analogico o HDMI® PCM)	
Frequenza di campionatura	kHz	48	
Uscita		Banda di lavoro	
	MHz	46...862	
Livello massimo di uscita	dBµV	115 (103 con misc. di uscita attivo)	
MER	dB	>40	
Spurie	dBc	-60	
QAM		Modulazione	
		16, 32, 64, 128, 256	
	BaudRate	Mbaud	6,9
	Roll-off	%	15
	Codice	Reed Solomon	
	Modo spettro	Normale / Invertito	
	Passo frequenza	kHz	250
COFDM		Modulazione	
		QPSK, 16QAM, 64QAM	
	Intervallo di guardia	µS	1/4, 1/8, 1/16, 1/32
	FEC		1/2, 2/3, 3/4, 5/6, 7/8
	Larghezza di banda	MHz	6, 7, 8
	Cell_id	Modificabile	
	Passo frequenza	kHz	125 / 166
PSI		Transport Stream ID	
		Modificabile	
	Original Network ID	Modificabile	
	Network ID	Modificabile	
	LCN	Modificabile	
	NIT	Manuale / Automatico	
	SDT	Manuale / Automatico	
	Tipo LCN	Generic / UK / NorDig V1 / NorDig V2	
	Network Name	Modificabile	
	Service PID	Modificabile	
	Service Name	Modificabile	
	Service ID	Modificabile	
Generale		Tensione di alimentazione	
	Vdc	12 ... 24	
	W	<16	
	IP	20	
	Temperatura di lavoro	°C / °F	0 ... 45 / 32 ... 113
	Dimensioni (L x A x P)	mm	50 x 216 x 180
		in.	1,97 x 8,50 x 7,09
	Peso	gr.	1.050

⁽¹⁾ La risoluzione in uscita e ingresso (sorgente) sono uguali

DIAGRAMMA DI BLOCCHI

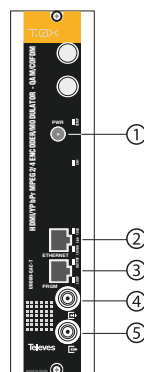


I termini HDMI, HDMI High-Definition Multimedia Interface, HDMI Trade dress e i loghi HDMI sono marchi commerciali o marchi commerciali registrati di HDMI Licensing Administrator, Inc.

ART.566001

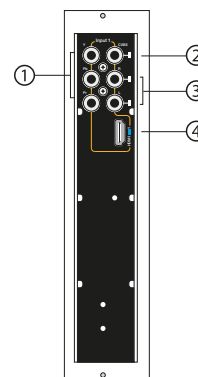
DESCRIZIONE

VISTA FRONTALE



- 1 Alimentazione
- 2 Collegamento Ethernet
- 3 Connettore programmatore
- 4 Ingresso misc. RF
- 5 Uscita RF

VISTA POSTERIORE



- 1 Ingresso composito YPbPr
- 2 Ingresso video composito CVBS
- 3 Ingresso audio analogico (L/R)
- 4 Ingresso HDMI®

CONTENUTO DELL'IMBALLO

- Encoder modulatore HDMI®
- Alimentatore
- Supporto tavolo/parete singolo (come Art. 567401)
- Cavi per il collegamento



ALIMENTATORE

Tensione di rete	V~	99 - 254
Frequenza di rete	Hz	50 - 60
Tensione di uscita	Vdc	18
Corrente massima	A	1,25

GIUGNO 2016

Televes®