



ENCODER MODULADOR SINGLE

Entrada: CVBS / YPbPr / HDMI® **Saída:** DVB-T (COFDM) / DVB-C (QAM Annex A)
REF.566001



Gerar conteúdos de Televisão Digital em Alta definição

- Autêntico HD: Sem degradação do sinal de entrada
- Saída DVB-T ou DVB-C configurável
- Energéticamente eficientes pelo seu baixo consumo
- Sincronização perfeita entre vídeo e áudio



HDTV



CONTROLÁVEL
REMOTAMENTE



BAIXO
CONSUMO



STANDARD
H.264



100% Designed, Developed & Manufactured in Televés Corporation
televescorporation ■ televes.com ■ televes@televes.com

Televés®

DESCRIÇÃO

Dispositivo gerador de um múltiplo digital com o sinal proporcionado por uma fonte de Audio/Vídeo.

A fonte pode-se escolher entre três posições: entrada por componentes (CVBS), entrada de vídeo composto (YPbPr) e entrada por HDMI®.

É possível editar os principais parâmetros do sinal gerado como os códecs de vídeo, a disponibilidade de LCN ou o modo de modulação da saída.

O pacote digital pode-se configurar como um canal TDT convencional ou como um canal para redes de CATV em formato QAM Annex A.

A configuração realiza-se mediante um interface web integrada no próprio módulo, ou em alternativa, através do comando programador universal.

Também se inclui uma fonte de alimentação individual bem como um suporte de parede, para uma instalação individual do módulo.



- Compatibilidade com múltiplos formatos, resoluções e tamanhos de tv
- Três tipos de entradas diferentes (HDMI®, CVBS y YPbPr)
- Formato de vídeo de saída em MPEG-2 ou MPEG-4 (H.264)
- Saída COFDM ou QAM
- Misturador incorporado (entrada de loop)
- Excelente qualidade do sinal gerado MER>40dB
- Montagem em rack ou individual (acessorios incluídos para instalação independente)

REF.	DESCRIÇÃO	EAN 13
566001	T.OX ENCODER SING. HDMI®-COFDM/QAM + ALIM 18V	8424450180723

DESTACA POR

- **Sincronização perfeita de áudio e vídeo**
- **Programável através de interface web**
- **Alto ganho de saída** sem necessidade de amplificador extra
- Formato de saída **multi-standard**
- Diodos Led de **monitorização** do dispositivo e **nível** de sinal
- Energéticamente eficientes pelo seu **baixo consumo**

GERADOR DE CANAIS DIGITAIS EM ALTA DEFINIÇÃO

EXEMPLO DE APLICAÇÃO

Gerador de um múltiplo digital, com um sinal procedente de uma fonte analógica ou digital (HDMI®).



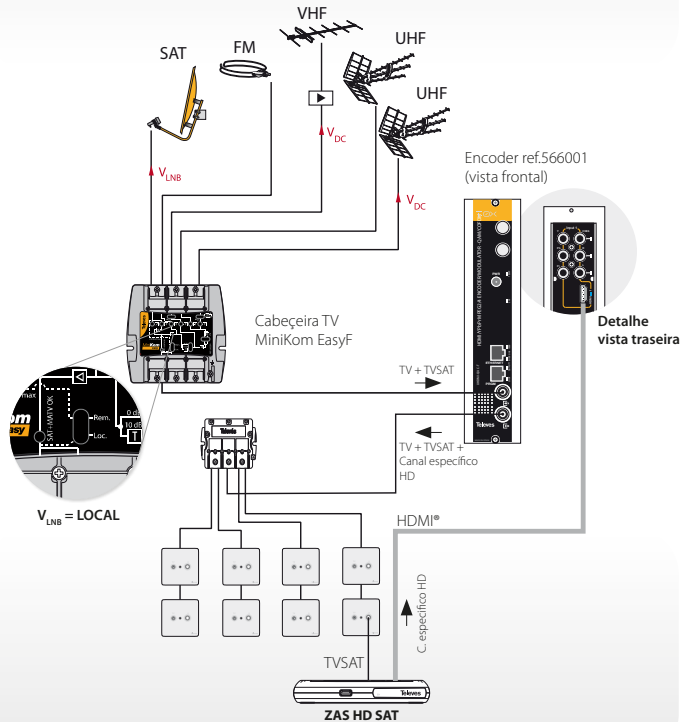
Fontes A/V analógicas e/ou HDMI®:

- RX SAT
- Android TV
- DVD / Computadores
- Tablet's
- Consolas de Video
- DVR (CCTV)

Um serviço em um MUX DVB-T ou DVB-C

Modulação e codificação de um canal específico HD gerado a partir de um recetor satélite (fonte).

O canal está disponível em todas as tomadas sem necessidade de outros recetores de satélite adicionais.



OPÇÕES DE CONFIGURAÇÃO



Através da interface web integrada no módulo

ADVANCED CONFIGURATION FOR THE UNIT ID 2817922

#	Model	Serial Number	MAC ADDRESS	IP ADDRESS
1	566001 - Single HDMI COFDM/QAM		00:0E:7C:2A:FF:82	192.168.254.174

Unit Status:									
Temp	CH1	CH2	CH3	CH4	OUT	RF Loop	Resolution/Framerate	Version Info	
NORMAL	LOCK	n/a	n/a	n/a	NORMAL	DN	C1 1080P/50 C2 /	Hardware - 1.01.00007 Software - 1.01.00002 Boot - 1.00.00002 D.S. - 1.02.00053 User Interface - 1.02.00148	

Input Configuration:									
Enabled	Video Input	Video Codec	Video Bitrate (Mbps)	Aspect Ratio	GOP	Audio Input	Audio Bitrate (Kbps)	Audio Level	
<input checked="" type="checkbox"/>	HDMI	H264	20,00	PASS	15	HDMI	384	14	

Transport Configuration:													
TS ID	NETWORK ID	NETWORK NAME	ORIGINAL NETWORK ID	NIT VS.	SDT VS.	LCN	LCN Number	IN Name	IN SVID	CH Name	SERVICE ID	Video PID	Audio PID
1	1	TELEVES	1	Auto	Auto	Generic	C1 1	n/a	n/a	TVES C1	1	1001	1002

Output Configuration:											
Table	Channel	Freq. Adj.	Level	Mode	BW	Guard Interval	FEC	CELL ID	Baudrate	Output	RF Loop
CCIR NLZ.hnd	C21	n/a	99	COFDM(64QAM)	8 Mhz	1/32	7/8	0	n/a	NORMAL	<input checked="" type="checkbox"/>

NOTA DE CONFIGURAÇÃO: Para que o modulador e o computador comuniquem entre si através da porta Ethernet, a direção IP de cada um de eles tem de pertencer a mesma rede.

Para tal, copie os três primeiros octetos da direção IP do modulador na direção IP que vai a atribuir ao seu computador; o ultimo octeto tem de ser diferente. Por exemplo se o modulador tem a IP 172.020.022.201, atribua ao seu computador uma IP como 172.020.022.100.



Através do comando programador universal

ENCODER MODULADOR

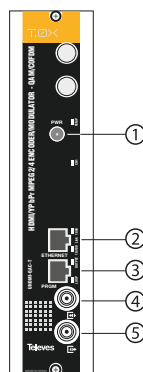
Entradas			
Vídeo		3 x RCA (Y, Pb, Pr) 1 x RCA (CVBS)	
Audio		2 x RCA (L, R)	
Vídeo + Audio		1 x HDMI®	
Encoder Vídeo			
Formato de saída		MPEG-2 / H264	
Resolução		480i, 480p, 576i, 576p, 720p, 1080i & 1080p Auto-scan da resolução de entrada ⁽¹⁾	
Relação aspecto		4:3, 16:9 e pass through	
GOP		10, 12, 15, 16, 18, 20, 24 ó 30	
Encoder Audio			
Formato de saída		Dolby Digital AC-3 (so digital loop) ou MPEG1 Layer2 (entrada analógica ou HDMI® PCM)	
Taxa de amostra	kHz	48	
Saída			
Banda de frequências	MHz	46...862	
Nível máximo de saída	dBµV	115 (103 com loop saída activo)	
MER	dB	>40	
Espúreos	dBc	-60	
QAM	Modulação	16, 32, 64, 128, 256	
	BaudRate	Mbaud	6,9
	Roll-off	%	15
	Código		Reed Solomon
	Modo espectro		Normal / Inverso
	Etapas frequência	kHz	250
COFDM	Modulação		QPSK, 16QAM, 64QAM
	Intervalo guarda	µS	1/4, 1/8, 1/16, 1/32
	FEC		1/2, 2/3, 3/4, 5/6, 7/8
	Largura de banda	MHz	6, 7, 8
	Cell_id		Editável
	Passos frequência	kHz	125 / 166
PSI	Transport Stream ID		Editável
	Original Network ID		Editável
	Network ID		Editável
	LCN		Editável
	NIT		Manual / Automático
	SDT		Manual / Automático
	Tipo LCN		Generic / UK / NorDig V1 / NorDig V2
	Network Name		Editável
	Serviço PID		Editável
	Serviço Name		Editável
Serviço ID		Editável	
Geral			
Tensão de alimentação	Vdc	12 ... 24	
Consumo	W	<16	
Índice de Proteção	IP	20	
Tª de funcionamento	°C / °F	0 ... 45 / 32 ... 113	
Medidas (Anc x Al x Pr)	mm	50 x 216 x 180	
	in.	1,97 x 8,50 x 7,09	
Peso	gr.	1050	

⁽¹⁾ A resolução de saída é igual a da entrada (fonte de sinal)

REF.566001

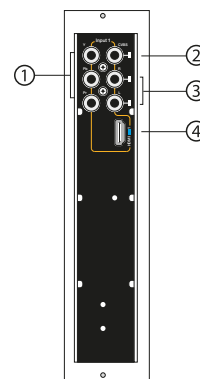
DESCRIÇÃO

VISTA FRONTAL



- 1 Ligação alimentação
- 2 Ligação Ethernet
- 3 Conector programador
- 4 Entrada RF
- 5 Saída RF

VISTA TRASEIRA



- 1 Entrada de vídeo componentes YPbPr
- 2 Entrada vídeo composto CVBS
- 3 Entrada áudio analógica (L/R)
- 4 Entrada HDMI®

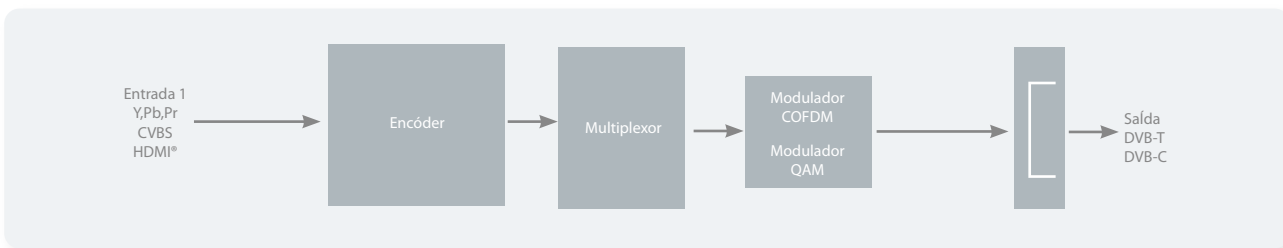
CONTEUDO DA EMBALAGEM

- Encoder modulator
- Fonte de alimentação (Ref. 562801)
- Suporte individual (Ref. 567401)
- Acessorios de ligação



FORNE DE ALIMENTAÇÃO

Voltagem entrada	V~	99 - 254
Frequência	Hz	50 - 60
Voltagem saída	Vdc	18
Corrente saída máx.	A	1,25



Os termos HDMI, HDMI High-Definition Multimedia Interface (interface multimédia de alta-definição), a apresentação comercial HDMI e os Logótipos HDMI são marcas comerciais ou marcas registadas da HDMI Licensing Administrator, Inc.