



POJEDYNCZY ENKODER MODULATOR

Wejście: HDMI®/CVBS/YPbPr Wyjście: DVB-T (COFDM) / DVB-C (QAM Annex A)
Nr Kat. 566001



Tworzenie kanałów cyfrowych telewizji cyfrowej w wysokiej rozdzielczości

- HD: bez pogorszenia źródła sygnału
- Konfigurowalne wyjście DVB-T lub DVB-C
- Niskie zużycie prądu
- Idealna synchronizacja pomiędzy obrazem i dźwiękiem



HDTV



ZDALNE
ZARZĄDZANIE



NISKI POBÓR
PRĄDU



STANDARD
H.264



100% Designed, Developed & Manufactured in Teledes Corporation
televescorporation ■ televes.com ■ televes@televes.com

Teledes®

OPIS

Urządzenie przeznaczone do tworzenia cyfrowego multipleksu z sygnału dostarczanego ze źródła audio/wideo.

Źródło może być wybrane spośród: wejścia CVBS, wejścia Composite Video YPbPr oraz z wejścia HDMI®.

Możliwa jest edycja głównych parametrów wygenerowanego sygnału: kodeki wideo, dostępność LCN lub tryb modulacji wyjściowej.

Pakiet cyfrowy może być skonfigurowany jako zwykły kanał DVB-T lub jako kanał dla sieci CATV w formacie QAM Annex A.

Konfiguracji dokonuje się za pomocą interfejsu web, w który wyposażony jest moduł, lub za pomocą uniwersalnego programatora.

Zestaw zawiera zasilacz oraz uchwyt do montażu na ścianie.



- Kompatybilność z wieloma formatami, rozdzielczością oraz z rozmiarami telewizorów
- Trzy rodzaje wejść (HDMI®, CVBS i YPbPr)
- Format wideo wyjścia w MPEG-2 lub MPEG-4 (H.264)
- Wyjście COFDM lub QAM
- Zintegrowana zwrotnica (wejście pętli)
- Doskonała jakość wygenerowanego sygnału MER>40dB
- Montaż w rack'u lub pojedynczy (załączone akcesoria do montażu pojedynczego)

N.K. OPIS

EAN 13

566001 T.OX ENKODER POJ. HDMI®-COFDM/QAM + ZAS. 18V

8424450180723

CECHY WYRÓŻNIAJĄCE:

- **Idealna synchronizacja pomiędzy obrazem i dźwiękiem**
- **Konfiguracja poprzez interfejs web**
- **Wysoka moc wyjściowa bez dodatkowego wzmacniacza**
- **Wielostandardowy format wyjściowy**
- Diody led monitorujące urządzenie oraz stan sygnału
- Wydajność energetyczna - **niski pobór prądu**

TWORZENIE KANAŁÓW CYFROWYCH W WYSOKIEJ ROZDZIELCZOŚCI

TYPOWE ZASTOSOWANIE

Tworzenie multiplexu cyfrowego z sygnału pochodzącego ze źródła analogowego lub cyfrowego (HDMI®).



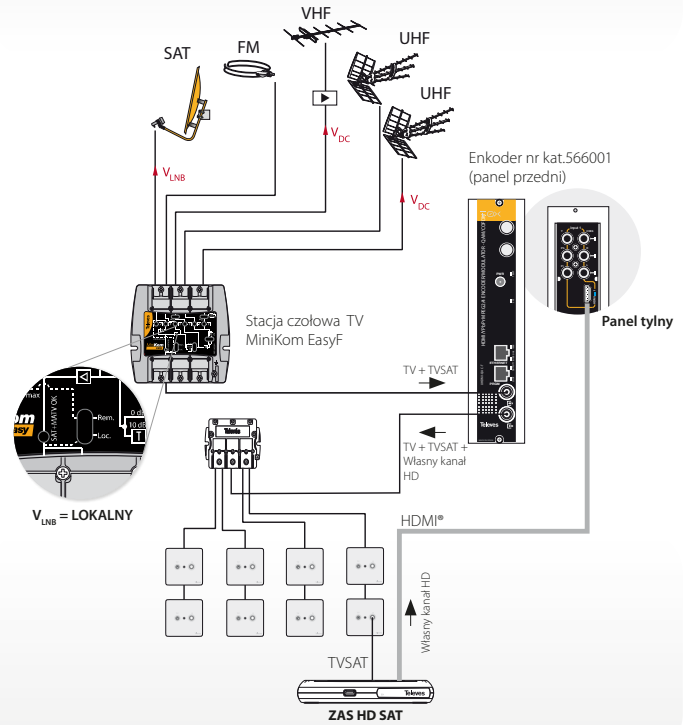
Analogowe źródło A/V i/lub HDMI®:

- RX SAT
- Android TV
- DVD / Komputery
- Tablety
- Konsole
- DVR (CCTV)

Usługa w MUX DVB-T lub DVB-C

Modulacja i kodowanie własnego kanału HD wygenerowanego z odbiornika satelitarnego (źródło).

Kanał dostępny jest we wszystkich gniazdach (bez potrzeby dodatkowych odbiorników satelitarnych).



KONFIGURACJA



Poprzez interfejs web

ADVANCED CONFIGURATION FOR THE UNIT ID 2817922

#	Model	Serial Number	MAC ADDRESS	IP ADDRESS
1	566001 - Single HDMI COFDM/QAM		00:0E:7C:3A:FF:82	192.168.254.174

Unit Status:									
Temp	CH1	CH2	CH3	CH4	OUT	RF Loop	Resolution/Framerate	Version Info	
NORMAL	LOCK	n/a	n/a	n/a	NORMAL	DN	C1 1080P/50 C2 /	Hardware - 1.01.00007 Software - 1.01.00002 Boot - 1.00.00002 D.S. - 1.02.00053 User Interface - 1.02.00148	

Input Configuration:									
Enabled	Video Input	Video Codec	Video Bitrate (Mbps)	Aspect Ratio	GOP	Audio Input	Audio Bitrate (Kbps)	Audio Level	
<input checked="" type="checkbox"/>	HDMI	H264	20,00	PASS	15	HDMI	384	14	

Transport Configuration:													
TS ID	NETWORK ID	NETWORK NAME	ORIGINAL NETWORK ID	NIT VS.	SDT VS.	LCN	LCN Number	IN Name	IN SVID	CH Name	SERVICE ID	Video PID	Audio PID
1	1	TELEVES	1	Auto	Auto	Generic	C1 1	n/a	n/a	TVES C1	1	1001	1002

Output Configuration:											
Table	Channel	Freq. Adj.	Level	Mode	BW	Guard Interval	FEC	CELL ID	Bitrate	Output	RF Loop
CCIR.N.Z.Ind	C21	n/a	99	COFDM(64QAM)	8 Mhz	1/32	7/8	0	n/a	NORMAL	<input checked="" type="checkbox"/>

UWAGA: Aby urządzenia (modulator oraz komputer) mogły się skomunikować poprzez port Ethernet, adres IP adres każdego z nich musi należeć do tej samej sieci.

Aby to zrobić, należy skopiować trzy pierwsze oktety adresu IP modulatora w adresie IP, który zostanie przypisany do komputera. Ostatni oktet musi być inny. Na przykład, jeśli modulator posiada IP 172.020.022.201, dla komputera należy przypisać adres IP, np. 172.020.022.100.

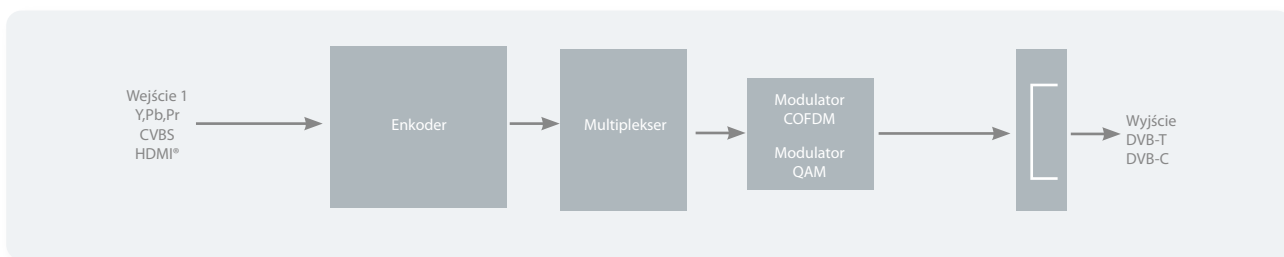


Za pomocą uniwersalnego programatora

ENKODER MODULATOR

Wejścia		
Wideo		3 x RCA (Y, Pb, Pr) 1 x RCA (CVBS)
Audio		2 x RCA (L, R)
Wideo + Audio		1 x HDMI*
Enkoder Wideo		
Format wyjścia		MPEG-2 / H264
Rozdzielczość		480i, 480p, 576i, 576p, 720p, 1080i & 1080p Auto-scan rozdzielczości wejściowej ⁽¹⁾
Format obrazu		4:3, 16:9 oraz pass through
GOP		10, 12, 15, 16, 18, 20, 24 lub 30
Enkoder Audio		
Format wyjścia		Dolby Digital AC-3 (tylko pętla cyfrowa) lub MPEG1 Layer2 (wejście analogowe lub HDMI* PCM)
Częstotliwość próbkowania	kHz	48
Wyjście		
Zakres częstotliwości	MHz	46..862
Maks. poziom wyjściowy	dBuV	115 (103 przy aktywnej pętli na wyjściu)
MER	dB	>40
Sygnaly niepożądane poza pasmem	dBc	-60
QAM		
Konstelacje		16, 32, 64, 128, 256
BaudRate	Mbaud	6,9
Roll-off	%	15
Kod		Reed Solomon
Tryb widma		Normalny / Odwrócony
Kroki częstotliwości	kHz	250
COFDM		
Modulacja		QPSK, 16QAM, 64QAM
Okres ochronny	μS	1/4, 1/8, 1/16, 1/32
FEC		1/2, 2/3, 3/4, 5/6, 7/8
Szerokość pasma	MHz	6, 7, 8
Cell_id		Edytowalny
Kroki częstotliwości	kHz	125 / 166
PSI		
Transport Stream ID		Edytowalny
Original Network ID		Edytowalny
Network ID		Edytowalny
LCN		Edytowalny
NIT		Ręczny / Automagiczny
SDT		Ręczny / Automagiczny
Rodzaj LCN		Generic / UK / NorDig V1 / NorDig V2
Network Name		Edytowalny
Service PID		Edytowalny
Service Name		Edytowalny
Service ID		Edytowalny
Ogólne		
Napięcie zasilania	Vdc	12 ... 24
Pobór prądu	W	<16
Indeks ochronny	IP	20
Temp. pracy	°C / °F	0 ... 45 / 32 ... 113
Wymiary (Sz x Wy x Gł)	mm in.	50 x 216 x 180 1,97 x 8,50 x 7,09
Waga	gr.	1050

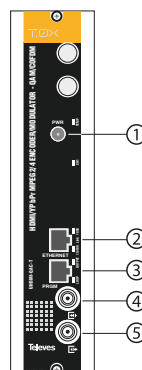
⁽¹⁾ Rozdzielczość wyjściowa jest równa rozdzielczości wejściowej (źródło sygnału)



Terminy „HDMI” oraz „HDMI High-Definition Multimedia Interface”, charakterystyczny kształt produktów HDMI (HDMI trade dress) oraz Logo HDMI stanowią znaki towarowe lub zastrzeżone znaki towarowe spółki HDMI Licensing Administrator, Inc.

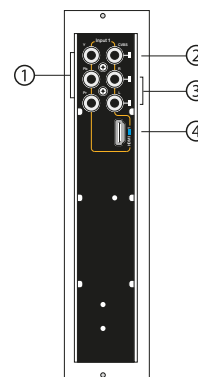
NR KAT.566001

PANEL PRZEDNI



- 1 Wejście zasilania
- 2 Wejście Ethernet
- 3 Wejście programatora
- 4 Wejście pętli RF
- 5 Wyjście RF

PANEL TYLNY



- 1 Wejście YPbPr
- 2 Wejście CVBS
- 3 Wejście audio analogowe (L/R)
- 4 Wejście HDMI*

- Enkoder modulator
- Zasilacz (nr kat. 562801)
- Uchwyt (nr kat. 567401)
- Akcesoria połączeniowe



ZASILACZ

Napięcie na wejściu	V~	99 - 254
Częstotliwość	Hz	50 - 60
Napięcie na wyjściu	Vdc	18
Maks. prąd na wyjściu	A	1,25