

AMPLIFICACIÓN DE VIVIENDA SERIE PICOKOM790

Plug & Play con filtrado anti-LTE



Amplificadores con regulación automática de nivel y filtrado anti LTE.

La gama de **amplificadores PicoKom790** une las prestaciones de la gama PicoKom **con el filtrado anti LTE.**

Dotados de **regulación automática de ganancia** que los hace Plug & Play, incorporan un potente filtro que protege la señal de las emisiones LTE/4G.

Proporcionan **alimentación remota conmutable** mediante un interruptor trasero.

Sus **reducidas dimensiones** los hacen ideales para la instalación en registros o en ubicaciones donde se **requiera un discreto tamaño.**

Su diseño está basado en el empleo de **microcomponentes de última generación (1mm x 0,5mm)** que permiten disminuir el tamaño de los dispositivos así como su consumo eléctrico.

Fabricación totalmente **robotizada.**

Toda la gama incorpora fuente conmutada de **mínimo consumo y alto rendimiento.**

REF	DESCRIPCIÓN	CÓDIGO EAN 13
560541	AMP.VIV.1S 47..790MHZ G12/24DB AUT.AJU.+DC	8424450166581
560542	AMP.VIV.2S 47..790MHZ G12/24DB AUT.AJU.+DC	8424450166598
560543	AMP.VIV.2S+TV 47..790MHZ G12/24DB AUT.AJU.+DC	8424450166604



AMPLIFICACIÓN DE VIVIENDA SERIE PICOKOM790

Plug & Play con filtrado anti-LTE

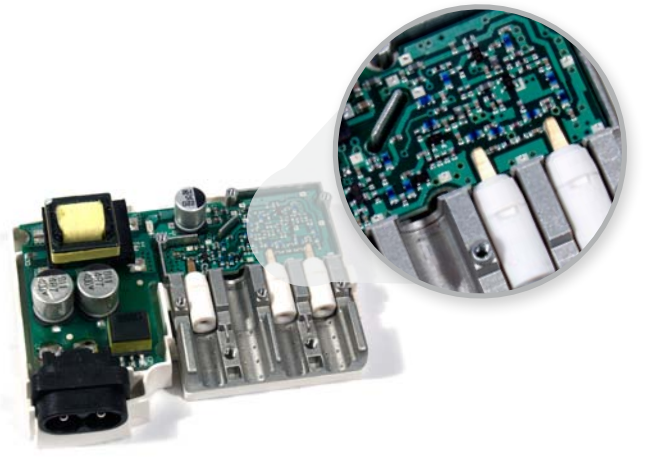
✓ CARACTERÍSTICAS TÉCNICAS

LTE READY		560541	560542	560543	
↓ ... ↓		1	2	3 (2 + TV) ⁽¹⁾	
5 ← ... → 790	MHz	47-400	470-790	47-400	
	G	AUTO 0 12 AUTO 0 24		AUTO 0 10 AUTO 0 20	
	V _{out}	109 ⁽²⁾		105 ⁽²⁾	
	NF	5	5.4	5	4.5
	V _{out}	101 ⁽³⁾	106 ⁽³⁾	97 ⁽³⁾	102 ⁽³⁾
	W, V, mA	150 (12 Vdc)			
	V~	196 ... 264			
	W	3.7			
	IP	20			
	MIN ... MAX	-5 ... +45			
	°C				
	g	130			
	mm	90 x 68 x 28			

(1) -12 dB @ TV
(2) DIN 45004B

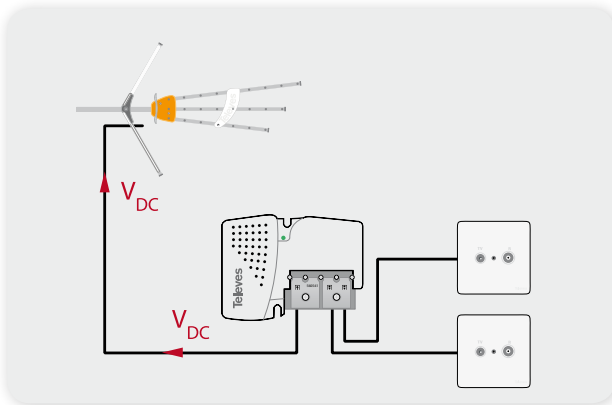
(3) IMD2 (2 CH, 60 dB) EN 50083
(4) IMD3 (2 CH, 60 dB) EN 50083

(5) 10 CH DVB-T

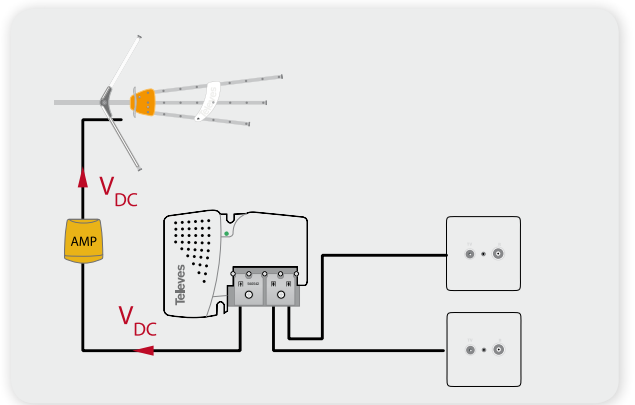


EJEMPLOS DE APLICACIÓN

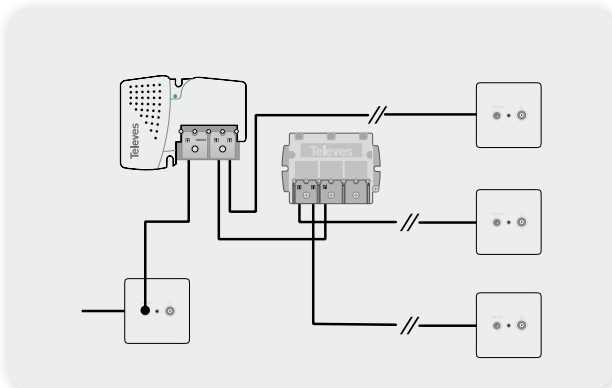
Con activación BOSStech



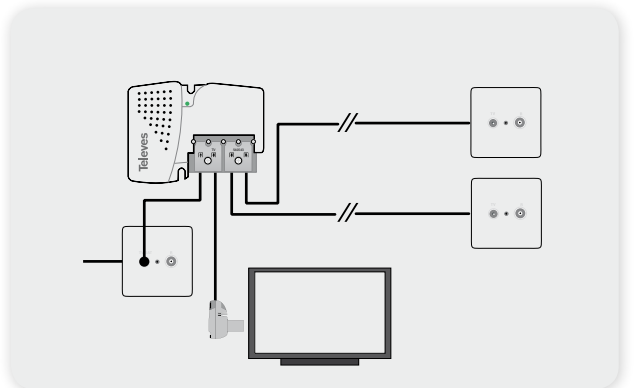
Con activación BOSStech y alimentación amp. de mástil



Con reparto en las salidas



Uso de la salida TV (560543)



asistenciatecnica@televes.com

Televes