

## Antenna DAT BOSS UHF, 2do Dividendo Digitale (LTE700)

Se la DAT BOSS non lo capta, nessuno può  
Antenna intelligente con sistema BOSSTech,  
progettata per una ricezione UHF (DTT) di qualità,  
ottimizzato il taglio per la banda LTE fino al canale  
48 (694MHz).

---

<b>Art.</b>	149921
<b>Art. Logico</b>	DATTF2
<b>EAN13</b>	8424450185056

---

### Altre caratteristiche

---

<b>Colore</b>	Arancione
<b>Alimentatore</b>	Non incluso
<b>Metodo di fornitura</b>	Imballo singolo

---

### Imballo

---

<b>Scatola</b>	1 pz.
<b>Cartone</b>	5 pz.

---

### Dati fisici

---

<b>Peso netto</b>	2.086,00 g
<b>Volume lordo</b>	24,40 dm <sup>3</sup>
<b>Peso lordo</b>	2.086,00 g
<b>Larghezza</b>	1.142,00 mm
<b>Altezza</b>	736,00 mm
<b>Profondità</b>	560,00 mm
<b>Peso del prodotto principale</b>	2.086,00 g

---

### Si distingue per

---

- Alto margine dinamico: permette di ricevere un segnale TV di qualità anche in svariate situazioni critiche, da installazioni in zone con segnali molto deboli fino ad installazioni in zone con segnali

molto forti

- Aumento dell'area di copertura del segnale DTT: fino al 27% in più rispetto ai modelli precedenti
- Ricezione più stabile: è in grado di sopportare variazioni del segnale in etere ("fading") senza alterare la visione delle immagini televisive
- Ottimo C/N: grazie ad una figura di rumore di solo 1,2dB lascia intatta la qualità del segnale ricevuto
- Alto guadagno: la tecnologia TForce fornisce al BOSS un aumento di guadagno fino a 13dB
- Il disegno della DAT, si basa su 3 antenne Yagi con i direttori asimmetrici, che forniscono una buona direttività ed un'ottimo diagramma di radiazione contro gli echi
- Dipolo speciale a doppia "U": la forma aperto/chiuso fornisce planarità ottimale nella risposta in frequenza
- La scatola di connessione è totalmente schermata per proteggere il sistema BOSS dalle interferenze e collegata con massa a terra contro le scariche elettriche.
- Costruita in alluminio (inossidabile) per una lunga durata nel tempo.
- Possibilità di lavorare in modo intelligente con un basso consumo oppure in modo passivo (senza alimentazione)
- Fabbricata in Europa, in modo completamente automatizzato e sottoposta a rigorosi controlli di qualità, sinonimo di elevata affidabilità

## Scopri

---

### **Tecnologia TForce:**

Televes supera l'epoca del silicio ed introduce una nuova era nella progettazione di componenti elettronici, permettendo di ottenere circuiti integrati operanti nella banda di frequenza delle microonde. La tecnologia TForce è basata sulla produzione di componenti semiconduttori come arseniuro di gallio (GaAs), consentendo di fornire prodotti dalla funzionalità difficilmente eguagliabile.

Televes ha reinventato il concetto di antenna. Finora, un'antenna si limitava ad essere l'elemento ricevente in un impianto televisivo in cui il guadagno e la direttività erano gli aspetti preponderanti. L'introduzione di un dispositivo intelligente come il BOSS ha dotato l'antenna di un sistema in grado di ricevere segnali molto deboli senza però il rischio di riceverne altri troppo potenti, questa gestione delle fluttuazioni non ha influenzato il risultato finale: il concetto di "Dynamic Range" risulta essere il

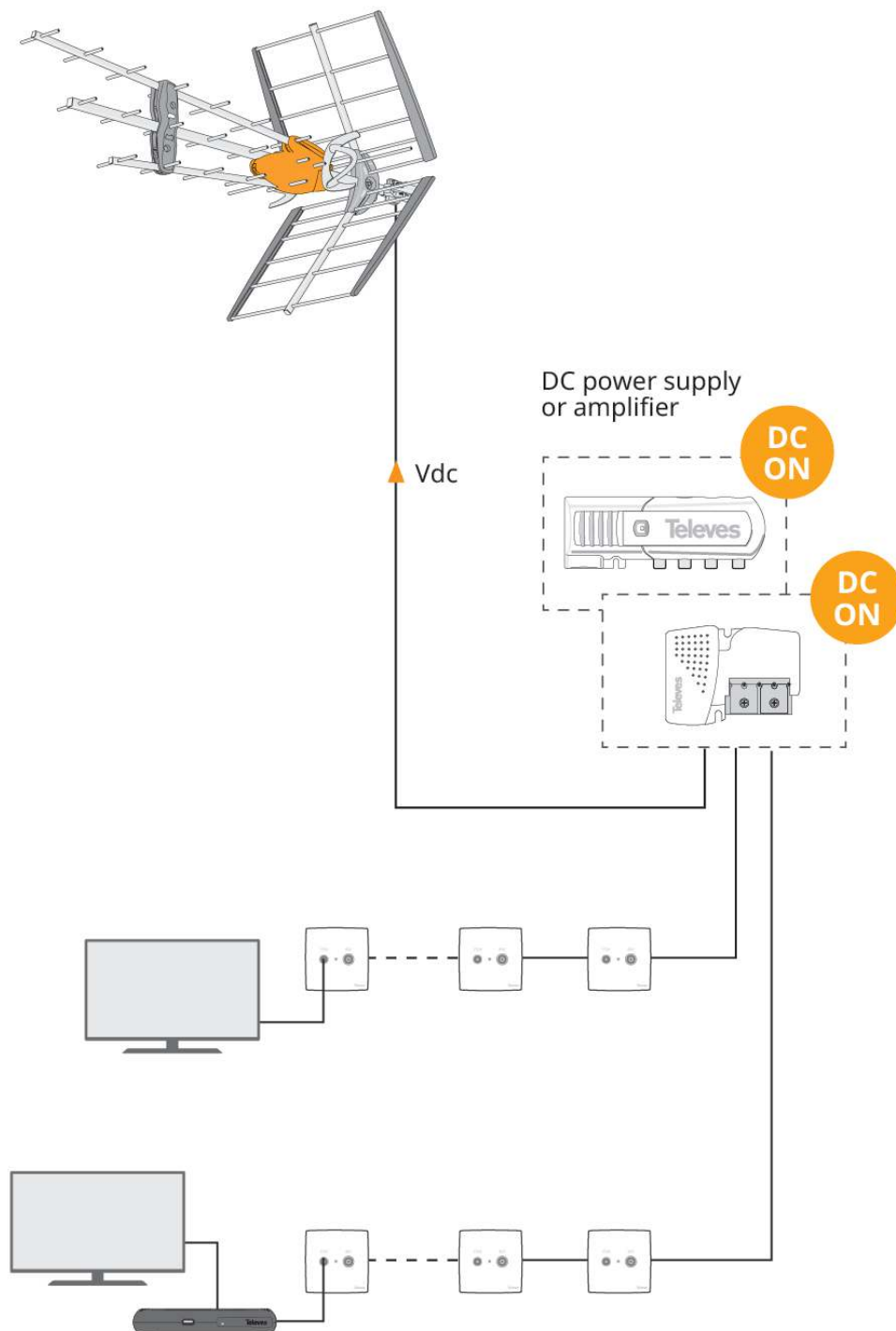
parametro di maggior qualità.

La creazione di un BOSS con la tecnologia TForce basata sull'uso di componenti MMIC, è una straordinaria pietra miliare nell'ottimizzazione della gamma dinamica. Una la stessa tecnologia che ha permesso il recupero dei segnali persi dai satelliti distanti, ora è utilizzata per aumentare il raggio di copertura nelle installazioni DTT.

## Esempio di applicazione

---

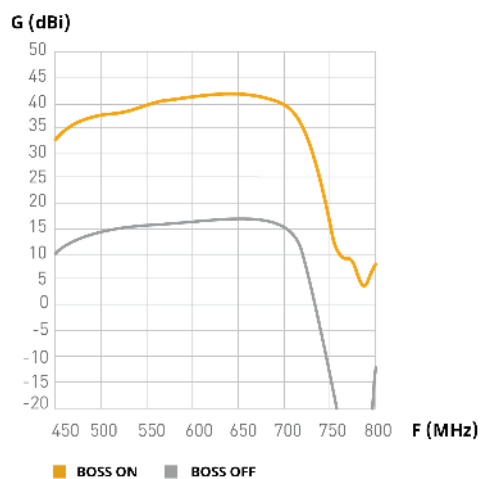
Attivazione del BOSS tramite alimentatore o amplificatore.



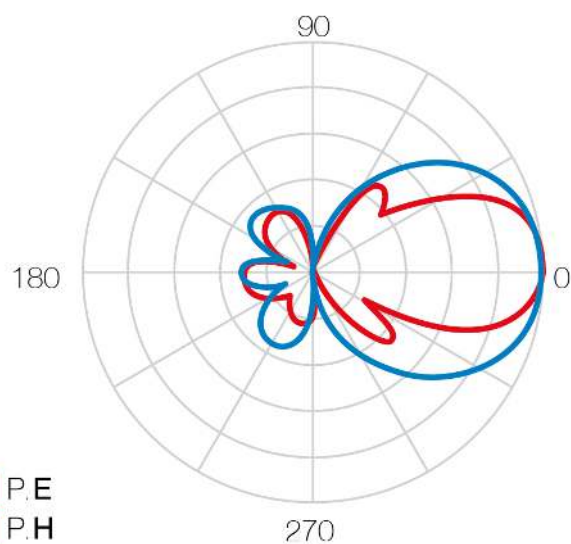
Attivazione del BOSS tramite centrale di testa.



## Documentazione grafica



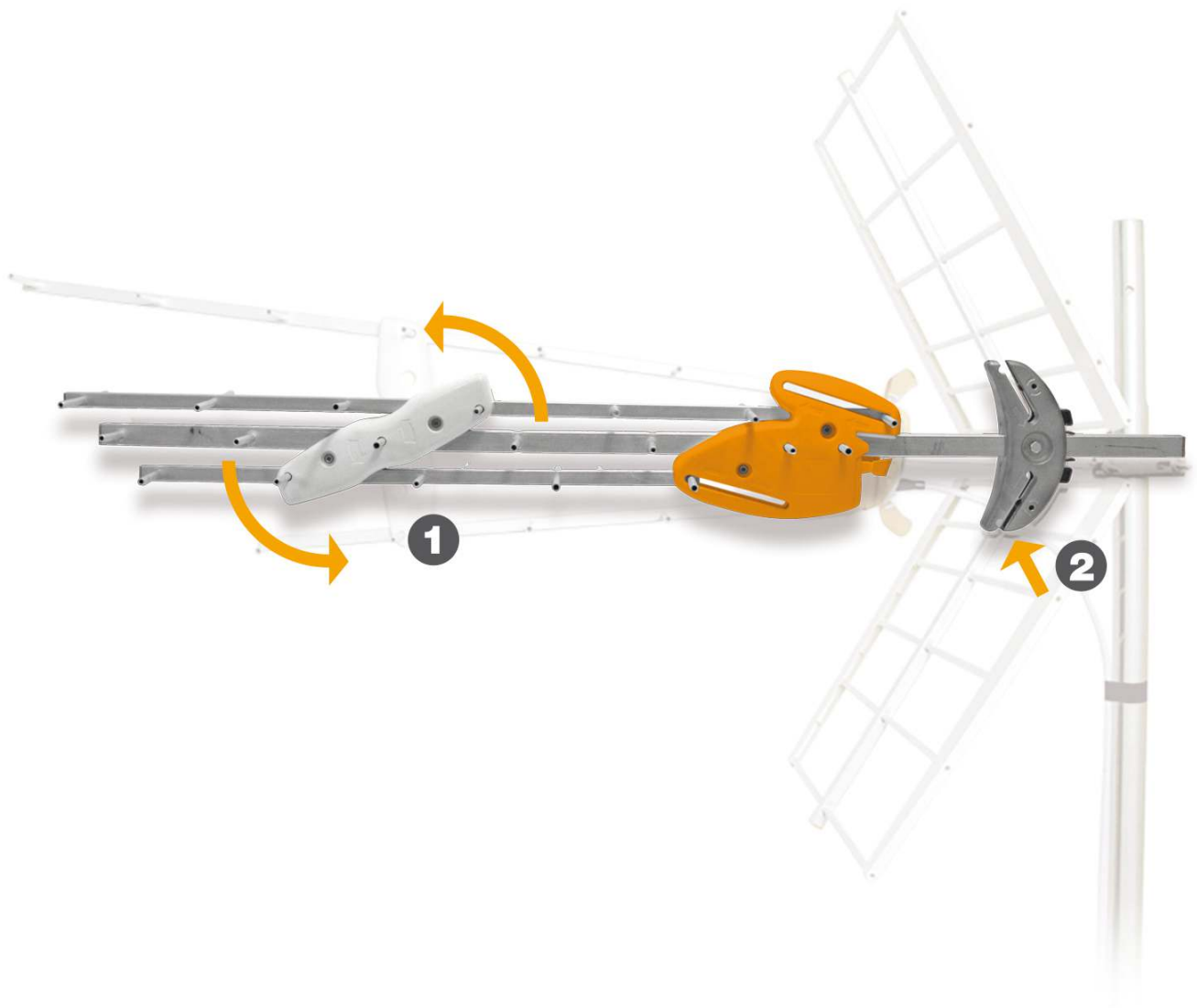
Risposta in frequenza



Schema di radiazione

## Dettagli di montaggio

Le antenne vengono fornite in imballi multipli con un sistema studiato per ottimizzare il trasporto lo stoccaggio ed al tempo stesso una facile installazione dell'antenna.



## Caratteristiche tecniche : Ref. 149921

<b>Bandes</b>			UHF
<b>Intervallo di frequenze</b>	MHz		470 ... 694
<b>Canali</b>			21 ... 48
<b>Modo BOSS</b>		ON	OFF
<b>Guadagno</b>	dBi	42	17
<b>Livello di uscita</b>		Auto* <sup>1</sup>	--
<b>Figura di rumore</b>		1,2	--
<b>Livello di segnale</b>		< 75	> 75
<b>Alimentazione</b>	Vdc	12 ... 24	0
<b>Corrente massima</b>		40	--
<b>Apertura del fascio</b>	°		30
<b>Rapp. A/D</b>	dB		> 20
<b>Carico del vento (@130Km/h)</b>	N		120
<b>Carico del vento (@150Km/h)</b>	N		165
<b>Diametro palo</b>	mm		20 ... 50

\*<sup>1</sup> Il guadagno varia automaticamente in funzione del livello dei segnali in ingresso