



## INNOVA BOSS Antenne (LTE700, 2. Digitale Dividende) Intelligente Zimmerantenne zur Plug & Play Installation

Omnidirektionale und intelligente Antenne, speziell für den Empfang von DVB-T/T2-Signalen in Innenräumen. Der aktive Modus kann über ein herkömmliches Smartphone-Netzteil oder über den USB-Anschluss des Fernsehers aktiviert werden, was die Installation nochmals erleichtert (Plug & Play).

Das BOSS Tech System regelt automatisch den Pegel des empfangenen Signals (entweder sehr hoch oder sehr niedrig), um immer einen optimalen Ausgangspegel zu liefern. Das neue Design mit TForce-Technologie macht diese aktive Antenne noch vielseitiger.

Unterstützt RED

<b>Ref.Nr.</b>	130220
<b>Art.Nr.</b>	INNOVATF2
<b>EAN13</b>	8424450199190

### Andere Eigenschaften

<b>Farbe</b>	Schwarz
--------------	---------

### Physische Daten

<b>Nettogewicht</b>	220,00 g
<b>Bruttogewicht</b>	220,00 g

## Verpackung

---

**Karton** 1 Stk.

---

## Highlights

---

- Hoher Dynamikbereich: Ermöglicht einen hochwertigen Fernsehempfang bei einer Vielzahl von kritischen Empfangssituationen, von Bereichen mit sehr schwachen Signalen bis hin zu Installationen mit hohen Empfangspegeln.
- Erweiterung des DVB-T Empfangsbereichs
- Einen stabileren Empfang: Signalschwankungen oder Fading haben keine Beeinträchtigung der TV-Installation zur Folge

## Merkmale

---

- Plug & play: Schnelle und eingache Installation
- Mehrere Möglichkeiten der Stromversorgung
  - Durch den 5V USB Anschluss des TV (USB-MicroUSB-Kabel im Lieferumfang enthalten)
  - Mit einem herkömmlichen USB-Netzteil
  - Stromversorgung über den Receiver (über den HF Ausgang)
- Geringer Stromverbrauch im intelligenten Modus
- Zur Unterdrückung des LTE-Frequenzbandes (Handy-Störstrahlung) wurde der SAW-Filter (Surface Acoustic Wave) integriert
- Unauffälliges und elegantes Design
- Zwei Betriebsarten:
  - Im intelligenten Modus (mit Antennenspeisung) bietet die BOSS-Technologie eine automatische Steuerung zur Korrektur von Signalschwankungen und zur Aufrechterhaltung eines optimalen Ausgangssignals
  - Im passiven Modus (ohne Spannungsversorgung) wird das Signal durchgeschleust
- Die Elektronik im Inneren der Antenne reduziert die durch Umgebung verursachten Störungen erheblich

- Als Rundstrahlantenne kann sie sowohl in horizontaler als auch in vertikaler Lage installiert werden

## Gut zu wissen

---

### **TForce Technologie:**

Wenn es um die Entwicklung und das Design elektronischer Komponenten geht hat bei Televés eine neue Epoche begonnen, in der es möglich ist integrierte Schaltungen (IC) zu entwickeln, die im Mikrowellenfrequenzbereich arbeiten. TForce basiert auf der Fertigung von Galliumarsenid (GaAs) Halbleiterverbindungen, die den Produkten neue und innovative Funktionen verleihen.

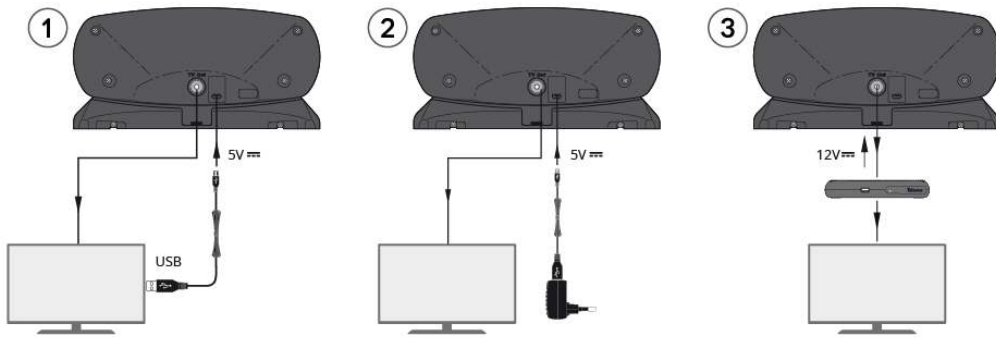
Televés hat sein Antennenkonzept neu entwickelt. Bisher war eine Antenne nur der Signalempfänger in einer TV-Anlage, dessen wichtigste Eigenschaft die Verstärkung und Ausrichtbarkeit war. Die Integration eines intelligenten Bausteins wie BOSS sorgt in der Antennentechnologie dafür, dass sehr schwache Signale empfangen werden können ohne durch sehr starke Signale gestört zu werden und dass die Signalschwankungen keine Auswirkungen auf das Ausgangssignal mehr haben: Der Dynamikbereich ist somit einer der wichtigsten Qualitätsparameter.

Die Entwicklung der DATBOSS-Antenne mit auf der Nutzung von MMIC Bauteilen basierender TForce-Technologie, ist ein Meilenstein in der Optimierung des Dynamikbereichs. Eine Technologie, die in der Raumfahrt zur Wiederherstellung schwacher Signale von verlorenen Raumschiffen verwendet wird, ist jetzt auch für terrestrische Antennen verfügbar und ermöglicht die Erweiterung des Reichweitenbereichs in DVB-T/T2-Installationen.

## Anwendungsbeispiel

---

- 1) Stromversorgung über den TV (USB Anschluss)
- 2) Stromversorgung mit USB Netzteil
- 3) Stromversorgung über den Receiver (HF Anschluss).



## Technische Spezifikationen : Ref. 130220

Frequenzband		UHF	
Frequenzbereich	MHz	470 ... 694	
Kanäle		21 ... 48	
Verstärkung		20 <sup>*1</sup>	
Rauschmaß	dB	3	
Spannungsversorgung		USB	Koaxial
Modus			
Spannungsversorgung	Vdc	5	12
Max. Stromaufnahme	mA	60	60
Schutzindex		20	

\*<sup>1</sup> Automatische Regelung der Verstärkung im aktiven Modus (mit Netzteil). Gilt nicht im passiven Modus.