



Base basculante da incasso/avvitare, Zinco + Pittura Traliccio 550

Base basculante da incasso, con sistema di ancoraggio articolare, per un traliccio controventato della serie 550.

E' possibile evitare il cemento si se installa avvitata sopra alla suoperficie della placca (art. 312901).

La base è dipinta in colore rosso (RAL 3020).

Art.	3142
Art. Logico	TFK550
EAN13	8424450137680

Altre caratteristiche

Colore	Rosso
Finitura	Zinco + Coloreati di rosso

Imballo

Unità	1 pz.
--------------	-------

Dati fisici

Peso netto	77.912,00 g
Peso lordo	80.000,00 g
Larghezza	450,00 mm
Altezza	330,00 mm
Profondità	450,00 mm
Peso del prodotto principale	70.000,00 g

Si distingue per

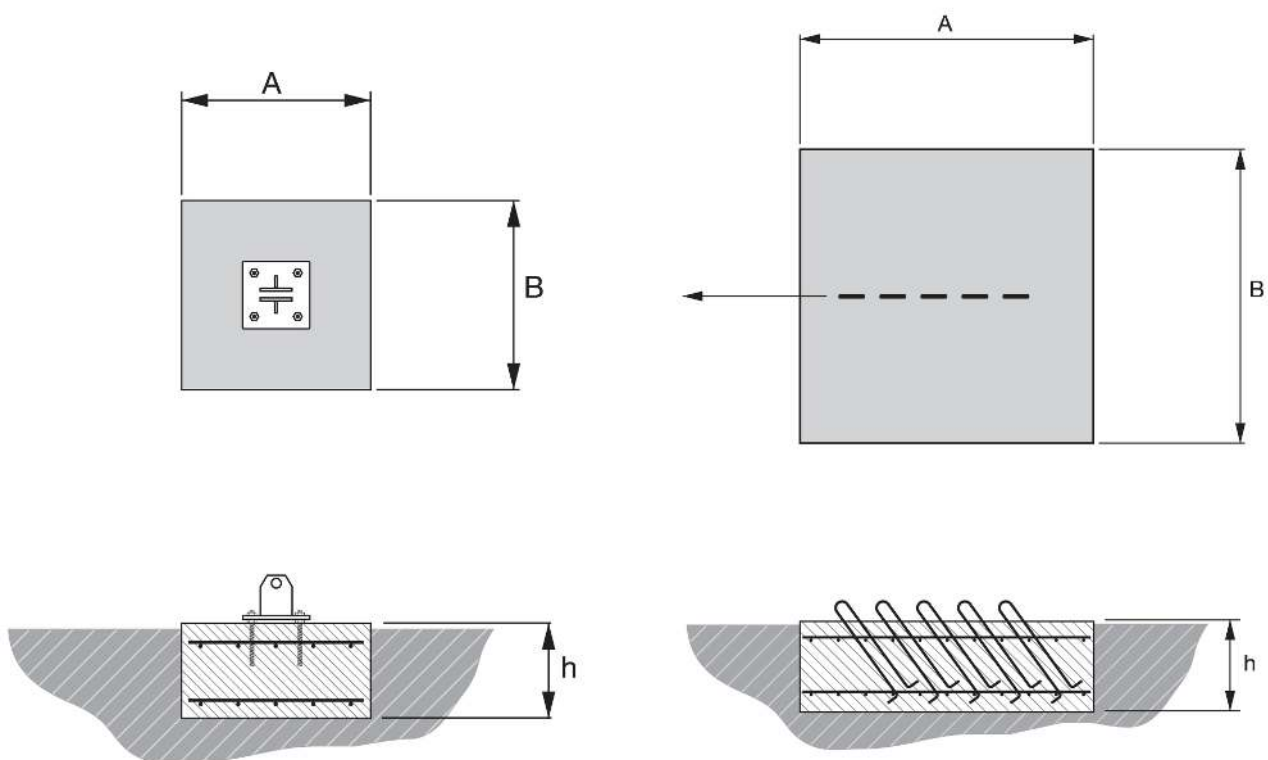
- Sistema di ancoraggio mediante raccordi
- Altezza massima del traliccio 550: 140m (secondo le condizioni di calcolo)

Caratteristiche principali

- Basculante: installazione con sistema di tiranti

Dettagli di montaggio

Disegno delle fondamenta della base del traliccio (Nodo centrale) e fondamenta dei tiranti (nodo intermedio/esterno).



Caratteristiche tecniche

Articolo	3142
Descrizione	Base basculante traliccio 550
Materiale	(1) Acciaio F6210 spessore 25 mm tp. Re min. 275 N/mm2 Rn min. 430/540 N/mm2 (2) Acciaio con interno di carbonio (temprato).
Finitura	Zincato Brillante + Bicromato +R.P.R.
Peso	72 Kg