



## Base basculante de chumbar/aparafusar, Zinc + Pintura Torre 550

Base basculante de chumbar, com sistema de fixação articulado, para uma torre apoiada da série 550.

É possível evitar o maciço em cimento efetuando a instalação roscada sobre uma placa de superfície (ref. 312901).

A base é pintada na cor vermelha (RAL 3020).

<b>Ref.</b>	3142
	TFK550
<b>EAN13</b>	8424450137680

### Outras características

<b>Cor</b>	Vermelho
<b>Acabado</b>	Zinc + Pintura em vermelha

### Embalagem

<b>Ud.</b>	1 uni.
------------	--------

### Dados físicos

<b>Peso líquido</b>	77.912,00 g
<b>Peso bruto</b>	80.000,00 g
<b>Largura</b>	450,00 mm
<b>Altura</b>	330,00 mm
<b>Profundidade</b>	450,00 mm
<b>Peso do produto principal</b>	70.000,00 g

### Destaca-se por

- Sistema de fixação mediante acessórios
- Altura máxima da Torre 550: 140m (de acordo com determinadas condições de cálculo)

## Características principais

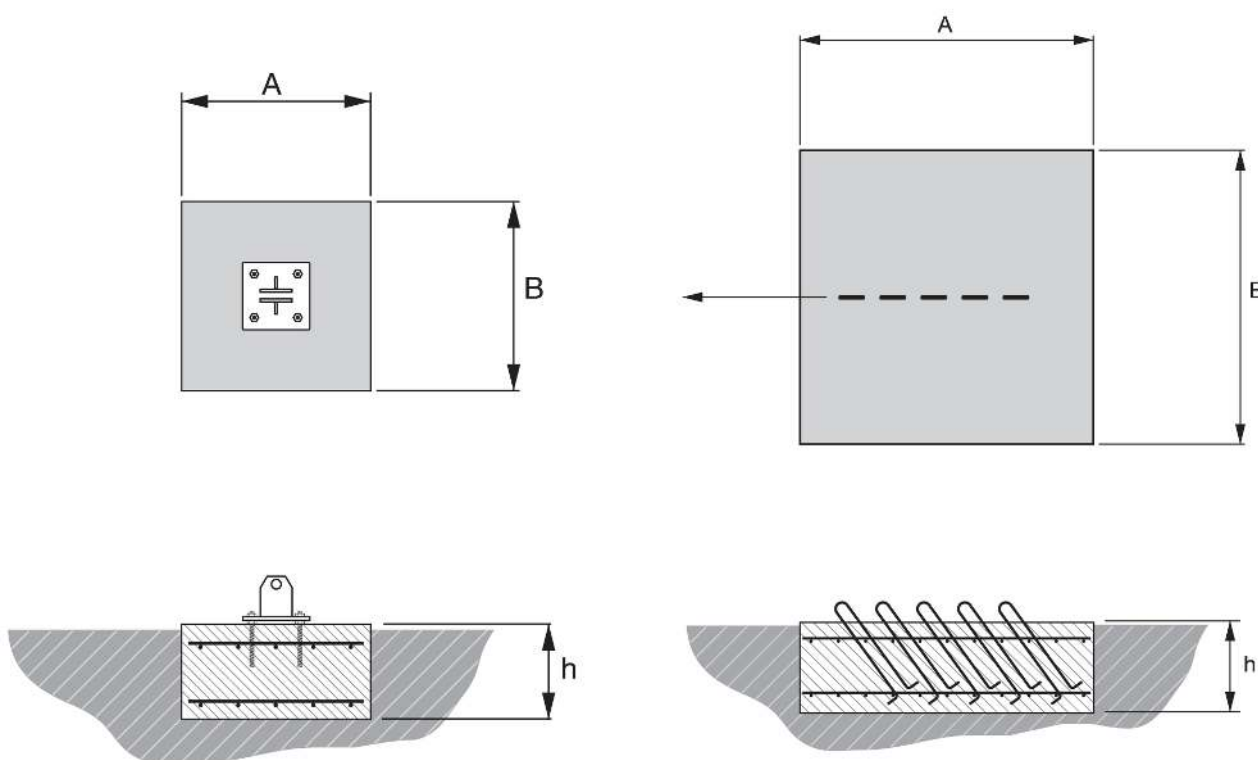
---

- Basculante: instalação com sistema de espigas

## Detalhes da montagem

---

Cimentação sapata base torre (Nó central) e cimentação sapata espigas (nó intermédio/exterior).



## Especificações técnicas

---

Referência	3142
Descrição	Base 550 RPR basculante
Material	(1) Aço: F6210 Espessura chapa: 25 mm Re min.: 275 N/mm <sup>2</sup> Rn min.: 430/540 N/mm <sup>2</sup> (2) Aço com teor médio de carbono (temperado e endurecido).
Acabamento	Zincado Brilhante + Bicromatado +R.P.R.
Peso	72 Kg