



Amplificador de mástil Serie Flmix (4 salidas) 2 entradas: UHF/VHFmix-Flmix

Amplificador de instalación en mástil para amplificar y mezclar señales de televisión terrestre y satélite provenientes de varias antenas. Consta de 2 entradas con amplificación en la banda de UHF y mezcla de VHF y FI (SAT). La señal resultante está disponible en 4 salidas iguales para su posterior distribución.

Permite paso de DC hacia la entrada satélite para alimentar el LNB.

El amplificador se alimenta de 12 a 24Vdc, a través de uno de los cables coaxiales de salida.

| | |
|--------------|---------------|
| Ref. | 5354 |
| EAN13 | 8424450053546 |

Otras características

| | |
|--------------|---------|
| Color | Naranja |
|--------------|---------|

Embalajes

| | |
|---------------|-------------|
| Caja | 1 Unidades |
| Caja | 5 Unidades |
| Cubeta | 60 Unidades |

Destaca por

Datos físicos

| | |
|------------------------------------|-----------|
| Peso neto | 362,00 g |
| Peso bruto | 362,00 g |
| Anchura | 126,00 mm |
| Altura | 136,00 mm |
| Profundidad | 40,00 mm |
| Peso del producto principal | 362,00 g |

- Hasta 4 salidas
- Sistema de conexión EasyF
- Fabricación completamente automatizada y sometida a rigurosos controles de calidad

Características principales

- Paso de DC hacia la entrada de UHF, para alimentar un sistema BOSS, y hacia la entrada de FI, para alimentar el LNB
- Montaje sencillo. Brida para sujeción al mástil incluida
- Cofre de resistente plástico ABS para su instalación en exteriores

Descubre

Sistema de conexión EasyF: sencillez y ahorro

El EasyF se trata un innovador concepto de conexión del conductor interno del cable coaxial (vivo), que se inserta directamente en el dispositivo aumentando la fiabilidad de la conexión. Además gracias a la ausencia de conectores "F", es posible reducir el chasis y asegurar la conexión de dos cables con un único tornillo.

- Ahorro real de tiempo: acelerar la instalación es posible, al no ser necesario realizar la conectorización de los cables coaxiales. Además, se evita el proceso de roscado de los conectores en el dispositivo, que a veces se complica cuando el espacio no es suficiente
- Fiabilidad de conexión: la brida que sujeta los cables impide que el coaxial se suelte
- Ahorro económico: no se necesita ningún conector (ni "F" ni "CEI") adicional
- Optimización del espacio: las entradas y salidas se ubican siempre en el mismo lado del dispositivo, evitando curvar los cables coaxiales y facilitando el trabajo dentro de armarios y registros
- Montaje muy sencillo en tres pasos: sólo se requiere atornillar y desatornillar las tapas para conectar dos cables:

1. Desatornillar la tapa del dispositivo para acceder a la conexión
2. Insertar los cables coaxiales previamente pelados
3. Cerrar la tapa y atornillar para asegurar la conexión

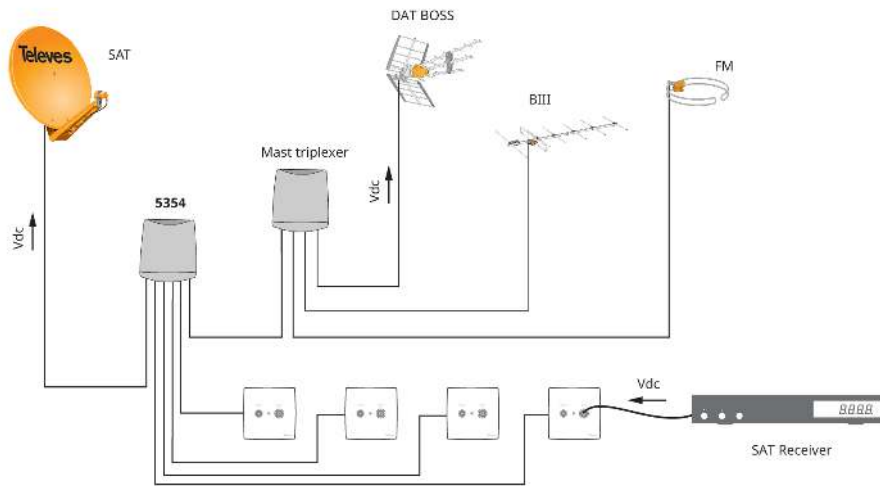
Descubre más acerca de la fiabilidad del sistema EasyF

Con EasyF, la conexión del cable coaxial en el dispositivo se realiza mediante un sistema automatizado de inserción del vivo (conductor interno) por contacto, sin requerir soldadura.

- Como el primer día: el tiempo de vida del dispositivo se incrementa al eliminar el posible deterioro de las soldaduras con el paso del tiempo
- Reducción del índice de averías: generalmente producidas por soldaduras frías
- Optimización del comportamiento electromagnético: en altas frecuencias
- Refuerzo de nuestro compromiso con el medio ambiente: se elimina la contaminación provocada por el proceso de soldado y se reduce el consumo eléctrico en la producción

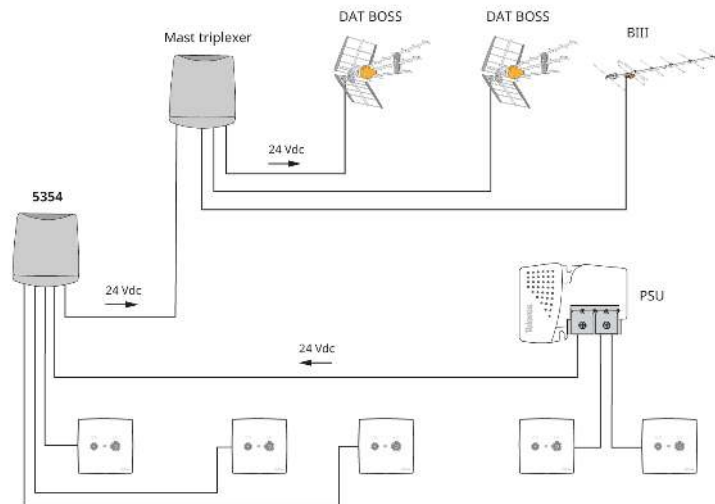
Notas de Aplicación

With SAT mix



NOTE: To see terrestrial channels it is necessary to leave the set top box in "ON".

Without SAT mixture



Especificaciones técnicas

| Entradas | | VHF | UHF | SAT |
|---|----------------|------------|-----------|----------|
| Margen de frecuencias | MHz | 47-254 | 470 - 862 | 950-2200 |
| Ganancia | dB typ | -9 | 20 | -12 |
| Regulación de ganancia | dB | ---- | 15 | ---- |
| Figura de ruido | dB | ---- | 2.5 | ---- |
| Tensión de salida | dB μ V typ | ---- | 93 | ---- |
| Paso DC | mA | --- | 40 | 350 |
| Alimentación | V | 12-24 | | |
| Consumo | mA | 40 | | |
| Índice de protección | IP | 23 | | |
| Margen de temperatura de funcionamiento | °C | -5 ... +45 | | |