



Fuente de alimentación PicoKom 24V - 130mA, 2 salidas

Fuente para vivienda de 24V (130mA) que envía alimentación a través del cable coaxial de entrada, permitiendo a su vez el paso de la señal de TV. Se intercala en la instalación para alimentar amplificadores de mástil o un sistema BOSS. Además, incorpora un repartidor para generar dos salidas.

Ref.	5795
Ref. Lógica	PSU242PICO
EAN13	8424450140925

Embalajes

Caja	1 Unidades
Caja	10 Unidades
Cubeta	150 Unidades

Datos físicos

Peso neto	188,00 g
Peso bruto	188,00 g
Anchura	90,00 mm
Altura	67,00 mm
Profundidad	27,00 mm
Peso del producto principal	128,00 g

Destaca por

- Fuente conmutada de gran rendimiento: ahorro de consumo de hasta un 40%

- Muy bajo consumo
- Diseño estético y de tamaño ultrarreducido: instalable en cajas de conexiones de 100x100mm
- Sistema de conexión EasyF
- Fabricación completamente automatizada y sometida a rigurosos controles de calidad

Características principales

- Atornillable en pared
- Las pérdidas de paso varían según se utilice 1 ó las 2 salidas

Descubre

Sistema de conexión EasyF: sencillez y ahorro

El EasyF se trata un innovador concepto de conexión del conductor interno del cable coaxial (vivo), que se inserta directamente en el dispositivo aumentando la fiabilidad de la conexión. Además gracias a la ausencia de conectores "F", es posible reducir el chasis y asegurar la conexión de dos cables con un único tornillo.

- Ahorro real de tiempo: acelerar la instalación es posible, al no ser necesario realizar la conectorización de los cables coaxiales. Además, se evita el proceso de roscado de los conectores en el dispositivo, que a veces se complica cuando el espacio no es suficiente
- Fiabilidad de conexión: la brida que sujeta los cables impide que el coaxial se suelte
- Ahorro económico: no se necesita ningún conector (ni "F" ni "CEI") adicional
- Optimización del espacio: las entradas y salidas se ubican siempre en el mismo lado del dispositivo, evitando curvar los cables coaxiales y facilitando el trabajo dentro de armarios y registros
- Montaje muy sencillo en tres pasos: sólo se requiere atornillar y desatornillar las tapas para conectar dos cables:

1. Desatornillar la tapa del dispositivo para acceder a la conexión

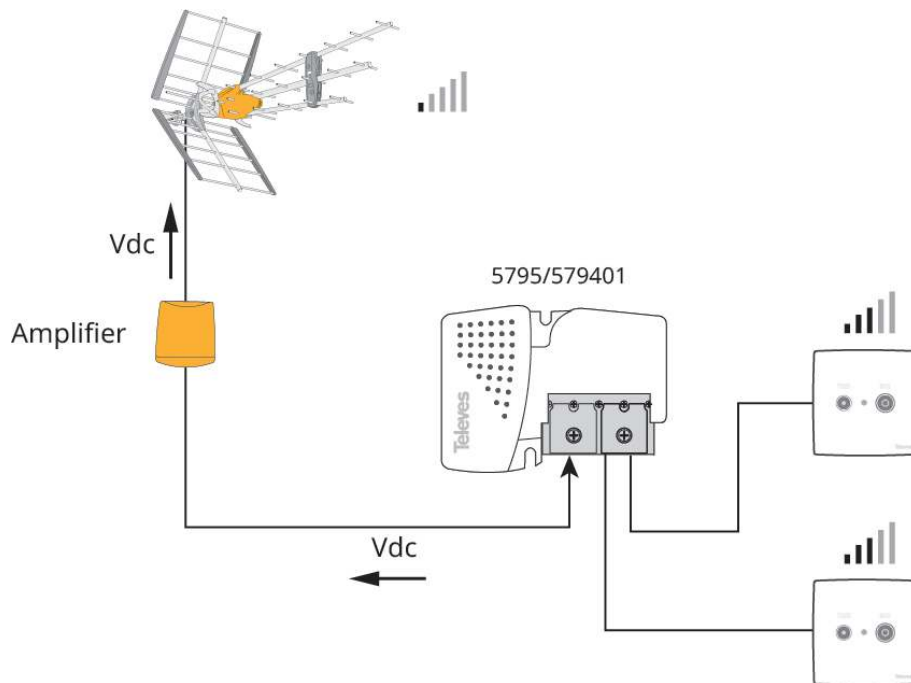
2. Insertar los cables coaxiales previamente pelados
3. Cerrar la tapa y atornillar para asegurar la conexión

Descubre más acerca de la fiabilidad del sistema EasyF

Con EasyF, la conexión del cable coaxial en el dispositivo se realiza mediante un sistema automatizado de inserción del vivo (conductor interno) por contacto, sin requerir soldadura.

- Como el primer día: el tiempo de vida del dispositivo se incrementa al eliminar el posible deterioro de las soldaduras con el paso del tiempo
- Reducción del índice de averías: generalmente producidas por soldaduras frías
- Optimización del comportamiento electromagnético: en altas frecuencias
- Refuerzo de nuestro compromiso con el medio ambiente: se elimina la contaminación provocada por el proceso de soldado y se reduce el consumo eléctrico en la producción

Notas de Aplicación



Especificaciones técnicas : Ref. 5795

Tipo de clavija		EU
Número de salidas		2
Margen de frecuencia	MHz	5 ... 862
Pérdidas de inserción: 1 salida	dB	1,5
Pérdidas de inserción: 2 salidas	dB	4
Voltaje de salida	Vdc	24
Corriente máx. de salida	mA	130
Voltaje de entrada	Vac	220 ... 230
Frecuencia de red		50 Hz / 60 Hz
Corriente máx.	mA	35
Consumo potencia máx.	W	4,4
Temperatura de funcionamiento	°C	-5 ... 45
Índice de protección		20