



Parabole aluminium QSD75

Réception de qualité pour toute la vie
Antenne parabolique offset en aluminium de 75x85cm pour la réception de signaux satellites. Appartenant à la série QSD (Quality Satellite Dish), cette parabole de très haute qualité, est le résultat d'un grand nombre de contrôles stricts pour la garantie du meilleur comportement et de la meilleure résistance.

Réf.	7902
Réf. Logique	QSD75-O
EAN13	8424450144442

Autres caractéristiques

Couleur	Orange
Alimentation	Non incluse
Modes de livraison	Emballage individuel

Emballage

Boîte	1 pièces
Palette	12 pièces

Données physiques

Poids net	11.000,00 g
Volume brut	173,40 dm ³
Poids brut	11.000,00 g
Largeur	800,00 mm
Hauteur	920,00 mm
Profondeur	820,00 mm
Poids du produit principal	7.858,00 g

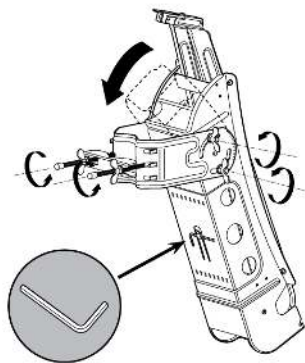
Vous aimerez

- Réflecteur en aluminium haute résistance sur l'échelle de Brinell

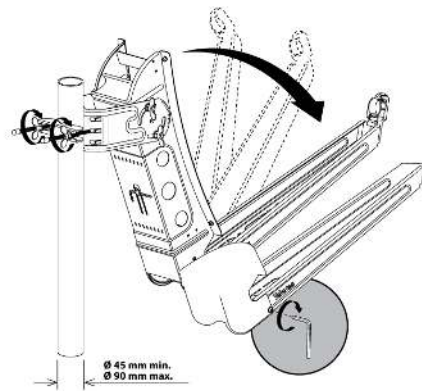
- Support LNB en zamak, réglable en hauteur
- Le support de fixation offre une grande stabilité à l'ensemble
- Ses dimensions, sa conception et ses caractéristiques sont l'expression d'une précision maximale
- Antenne prémontée pour la réduction du temps d'installation, en quatre étapes seulement
- Structure très stable, avec une longue durée de vie grâce, entre autre, au support arrière très robuste
- Bras renforcé et galvanisé
- Passage de câble caché à l'intérieur du bras pour un meilleur aspect d'ensemble
- Le réflecteur en aluminium, le support galvanisé et la visserie en acier inoxydable, garantissent une solution longue durée
- Homologation TÜV Nord (organisme de certification allemand: Le réflecteur a passé les tests les plus rigoureux de sécurité et de qualité réalisés par cette entité de prestige renommée)
- Option multisatellite (4 satellites), jusqu'à 20° (ref. 790901 et 790902)
- Logo Televes

Détails du montage

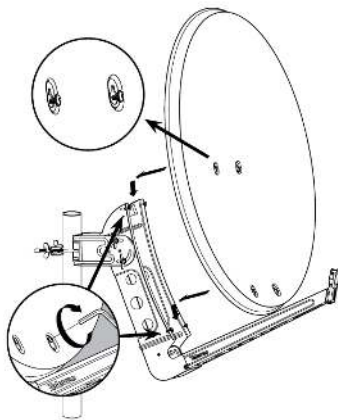
Grace à ses éléments prémontés, la série QSD s'installe très facilement, en seulement 5 étapes:



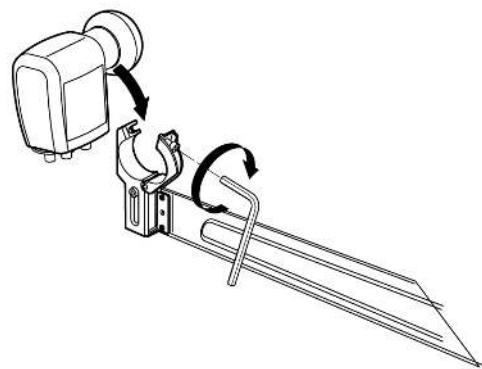
1



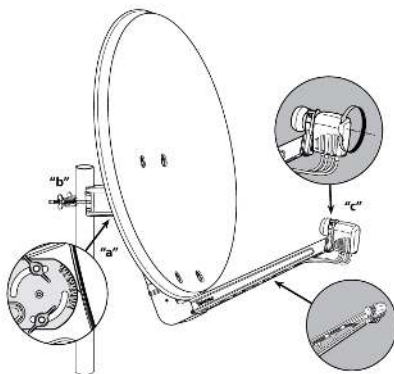
2



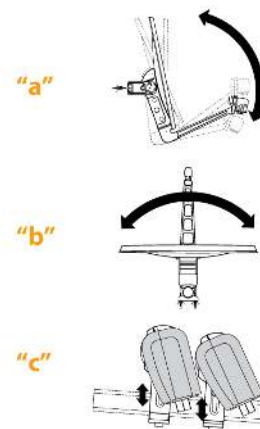
3



4



5



6

Caractéristiques techniques : Ref. 7902

Bande passante	GHz	10,7 ... 12,75
Gain (11.75GHz)	dBi	38,5
Angle d'offset	°	27,8
Angle d'élévation	°	10 ... 80
Angle d'ouverture	°	2,3
Rapport F/D		0.6000
Dimensions de la parabole: Hauteur	mm	850
Dimensions de la parabole: Largeur	mm	750
Matériel de la parabole		Aluminium
Diamètre du support LNB	mm	40
Résistance au vent (@130Km/h)	N	523,2
Résistance au vent (@150Km/h)	N	719,4
Diamètre du mât	mm	45 ... 90