



Parabola di alluminio QSD75

Qualità di ricezione per sempre
Antenna parabolica offset di alluminio da 75x85cm per ricevere i segnali satellitari. Appartenenti alla serie QSD (Quality Satellite Dish), si tratta di una parabola di altissima qualità perchè ha passato una grande quantità di ristretti controlli, per garantire il miglior comportamento e la maggiore resistenza.

Art.	7902
Art. Logico	QSD75-O
EAN13	8424450144442

Altre caratteristiche

Colore	Arancione
Alimentatore	Non incluso
Metodo di fornitura	Imballo singolo

Imballo

Scatola	1 pz.
Pallet	12 pz.

Dati fisici

Peso netto	11.000,00 g
Peso lordo	11.000,00 g
Larghezza	800,00 mm
Altezza	920,00 mm
Profondità	820,00 mm
Peso del prodotto principale	7.858,00 g

Si distingue per

- Riflettori di alluminio di grande durezza Brinell
- Supporto LNB in zamak, regolabile in altezza

- Antenna premontata per ridurre i tempi d'installazione in soli quattro passi
- Struttura molto stabile, per una lunga vita, anche grazie al robusto supporto posteriore
- Braccio rinforzato e galvanizzato
- Passaggio dei cavi occultati all'interno del braccio per migliore l'aspetto estetico dell'impianto
- Viti in acciaio inox
- Omologazione TÜV Nord (organismo certificatore tedesco: il disco ha superato i più rigorosi test di sicurezza e qualità effettuati da questa riconosciuta entità di prestigio)

Caratteristiche principali

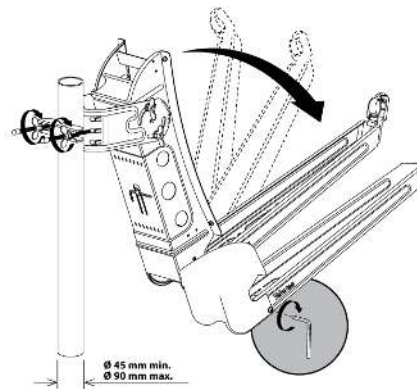
- Il disco di alluminio, su supporto galvanizzato e le viti in acciaio inossidabili, garantiscono una soluzione di lunga durata
- Il supporto di fissaggio offre grande stabilità al montaggio
- Le sue dimensioni, design e caratteristiche sono l'espressione di massima precisione
- L'avanzato design del suo supporto e del braccio (piegato e premontato con il supporto del LNB) permette un montaggio in 4 semplici passi
- Il passaggio occulto del cavo, semplifica il fissaggio dello stesso e migliora l'aspetto del montaggio
- Opzione per multisatellite (4 satelliti), fino a 20° (art. 790901 y 790902)
- Con logo Televes

Dettagli di montaggio

Grazie ai suoi elementi premontati, la serie QSD si monta molto facilmente, in soli 5 passi:



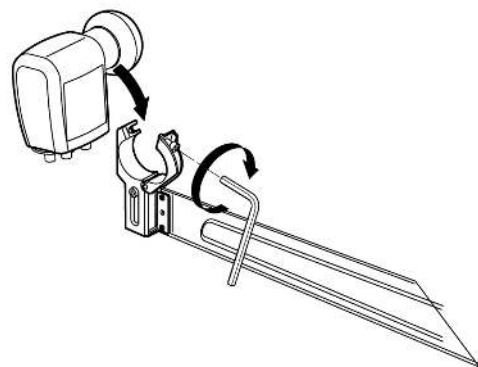
1



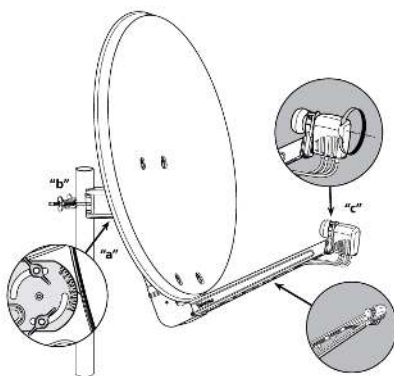
2



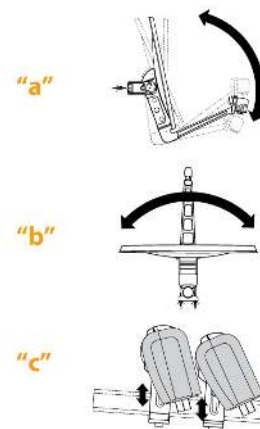
3



4



5



6

Caratteristiche tecniche : Ref. 7902

Intervallo di frequenze	GHz	10,7 ... 12,75
Guadagno (11.75GHz)	dBi	38,5
Angolo di offset	°	27,8
Angolo di elevazione	°	10 ... 80
Apertura del fascio	°	2,3
Rapporto A/I		0.6000
Dimensioni del disco: Altezza	mm	850
Dimensioni del disco: Larghezza	mm	750
Materiale del disco		Alluminio
Diametro supporto LNB	mm	40
Carico del vento (@130Km/h)	N	523,2
Carico del vento (@150Km/h)	N	719,4
Diametro palo	mm	45 ... 90