



## Aluminiowa antena satelitarna QSD75

### Najlepszy odbiór sygnału

Aluminiowa antena 75x85cm do odbioru sygnału satelitarnego. Seria QSD (Quality Satellite Dish) - wysokiej jakości anteny, poddane rygorystycznym i precyzyjnym testom w celu zapewnienia najlepszej wydajności i odporności.

<b>Nr Kat.</b>	7902
<b>Nr log.</b>	QSD75-O
<b>EAN13</b>	8424450144442

### Inne funkcje

<b>Kolor</b>	Pomarańczowy
<b>Zasilacz</b>	Nie zawarty
<b>Sposób dostawy</b>	Opakowanie pojedyncze

### Opakowanie

<b>Pudełko</b>	1 szt.
<b>Paleta</b>	12 szt.

### Dane fizyczne

<b>Waga netto</b>	11.000,00 g
<b>Objętość brutto</b>	173,40 dm <sup>3</sup>
<b>Waga brutto</b>	11.000,00 g
<b>Szerokość</b>	800,00 mm
<b>Wysokość</b>	920,00 mm
<b>Głębokość</b>	820,00 mm
<b>Główna waga produktu</b>	7.858,00 g

### Cechy wyróżniające

- Aluminiowy, bardzo wytrzymały reflektor Brinell
- Uchwyt na konwerter wykonany z odlewu (zamac), regulowana wysokość
- Uchwyt mocujący zapewnia stabilność zamontowanej anteny

- Wymiary, konstrukcja oraz specyfikacje techniczne anteny są wyrazem maksymalnej precyzji
- Wstępnie zmontowane ramię i uchwyt – krótszy czas instalacji (tylko 4 kroki)
- Bardzo stabilna struktura oraz długa żywotność, dzięki solidnej i wytrzymałej podporze tylnej
- Ramię galwanizowane ogniowo
- System ukrywający kabel
- Aluminiowy reflektor, galwanizowana podpora tylna oraz śruby nierdzewne gwarantują długotrwałe rozwiązanie
- Homologowane przez TÜV Nord (niemiecki urząd certyfikujący)
- Opcja multisatelitarna (4 SAT), do 20° (nr kat. 790901 i 790902)
- Logo Televes

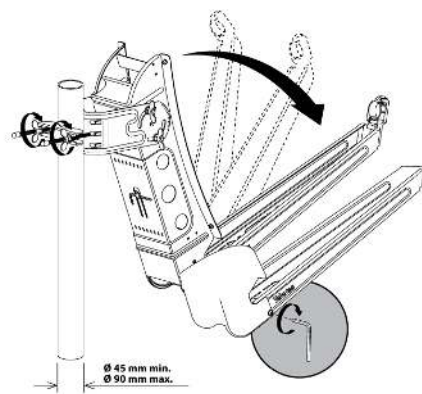
## Szczegóły montażu

---

Dzięki wstępnie zmontowanym elementom, montaż anten z serii QSD składa się z 4 prostych kroków:



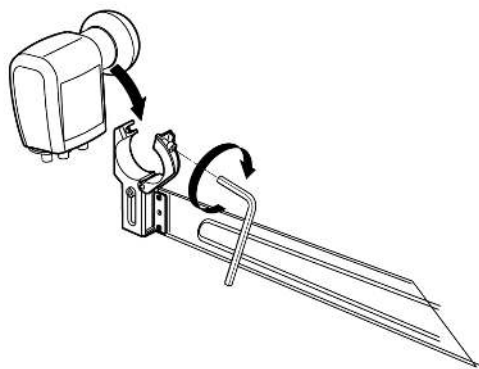
1



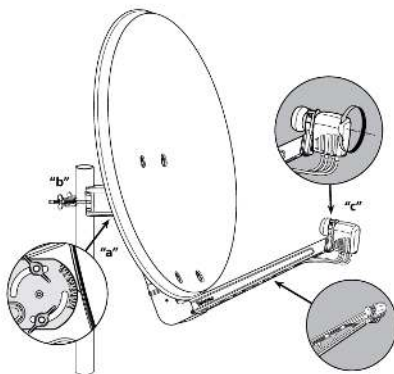
2



3



4



5



6

## Specyfikacje techniczne : Ref. 7902

Zakres częstotliwości	GHz	10,7 ... 12,75
Zysk (11.75GHz)	dBi	38,5
Kąt offsetu	°	27,8
Kąt elewacji	°	10 ... 80
Kąt promieniowania	°	2,3
Tłum. prom. wstecznego		0.6000
Wymiary anteny: Wysokość	mm	850
Wymiary anteny: Szerokość	mm	750
Materiał anteny satelitarnej		Aluminium
Średnica uchwyty do LNB	mm	40
Obciążenie wiatrem (@130Km/h)	N	523,2
Obciążenie wiatrem (@150Km/h)	N	719,4
Średnica masztu	mm	45 ... 90