



Parábola de aluminio QSD85 85x95cm

Recepción de calidad para toda la vida
Antena parabólica offset de aluminio de 85x95cm para recibir señales satélite. Perteneciente a la serie QSD (Quality Satellite Dish), se trata de una parábola de muy alta calidad, resultado de haber pasado una gran cantidad de estrictos controles para garantizar el mejor comportamiento y resistencia.

Ref.	7903
Ref. Lógica	QSD85-O
EAN13	8424450144459

Otras características

Color	Naranja
Fuente de Alimentación	No incluida
Método de suministro	Embalaje individual

Embalajes

Caja	1 Unidades
Palé	6 Unidades

Datos físicos

Peso neto	13.900,00 g
Volumen bruto	217,00 dm ³
Peso bruto	13.900,00 g
Anchura	989,00 mm
Altura	895,00 mm
Profundidad	1.072,00 mm
Peso del producto principal	8.554,00 g

Destaca por

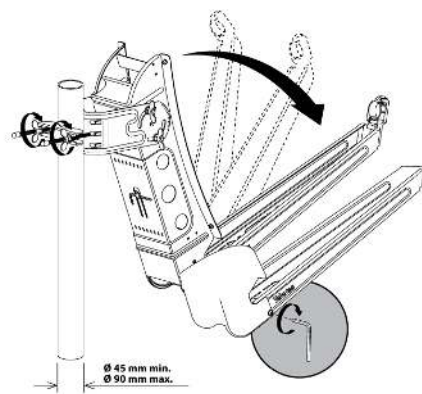
- Reflector de aluminio de gran dureza Brinell
- Soporte del LNB en zamak, reglable en altura
- El soporte de fijación ofrece gran estabilidad al conjunto
- Sus dimensiones, diseño y características son la expresión de máxima precisión
- Antena premontada para reducir los tiempos de la instalación, en sólo cuatro pasos
- Estructura muy estable, de largo tiempo de vida, gracias entre otros al robusto soporte trasero
- Brazo reforzado y galvanizado
- Paso oculto del cable por el interior del brazo para mejorar el aspecto del conjunto
- El disco de aluminio, su soporte galvanizado y los tornillos de acero inoxidable, garantizan una solución de larga duración
- Homologación TÜV Nord (organismo certificador alemán: el disco ha superado los más rigurosos tests de seguridad y calidad llevados a cabo por esta entidad de renombrado prestigio)
- Opción de multisatélite (4 satélites), hasta 20° (ref. 790901 y 790902)
- Con logo Televes

Detalles de montaje/configuración

Gracias a sus elementos premontados, la serie QSD se monta muy fácilmente, en tan sólo 5 pasos:



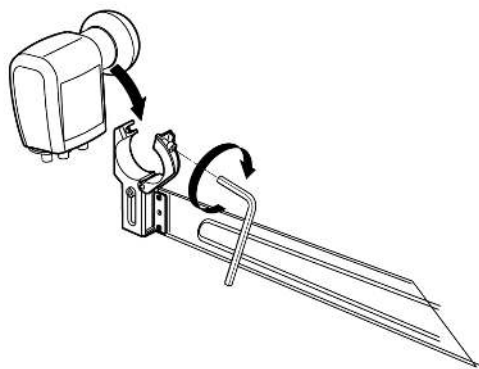
1



2



3



4



5



6

Especificaciones técnicas : Ref. 7903

Margen de frecuencia	GHz	10,7 ... 12,75
Ganancia (11,75GHz)	dBi	39,5
Ángulo offset	°	27,2
Ángulo de elevación	°	10 ... 80
Ancho de haz	°	1,98
Relación f/D		0.6000
Dimensiones del plato: Alto	mm	955
Dimensiones del plato: Ancho	mm	850
Material del plato		Aluminio
Diámetro del la abrazadera LNB	mm	40
Carga al viento (@130Km/h)	N	672
Carga al viento (@150Km/h)	N	924
Diámetro del mástil	mm	45 ... 90