



Aluminiowa antena satelitarna QSD85 85x95cm

Najlepszy odbiór sygnału

Aluminiowa antena 85x95cm do odbioru sygnału satelitarnego. Seria QSD (Quality Satellite Dish) - wysokiej jakości anteny, poddane rygorystycznym i precyzyjnym testom w celu zapewnienia najlepszej wydajności i odporności.

Nr Kat.	7903
Nr log.	QSD85-O
EAN13	8424450144459

Inne funkcje

Kolor	Pomarańczowy
Zasilacz	Nie zawarty
Sposób dostawy	Opakowanie pojedyncze

Opakowanie

Pudełko	1 szt.
Paleta	6 szt.

Dane fizyczne

Waga netto	13.900,00 g
Objętość brutto	217,00 dm ³
Waga brutto	13.900,00 g
Szerokość	989,00 mm
Wysokość	895,00 mm
Głębokość	1.072,00 mm
Główna waga produktu	8.554,00 g

Cechy wyróżniające

- Aluminiowy, bardzo wytrzymały reflektor Brinell

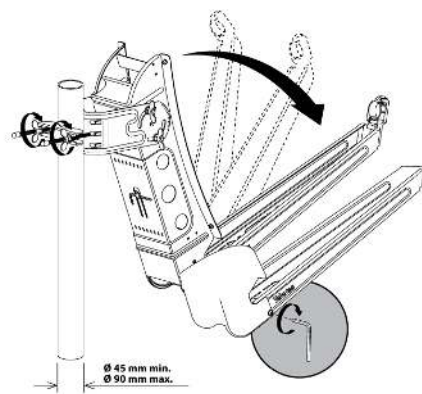
- Uchwyt na konwerter wykonany z odlewu (zamak), regulowana wysokość
- Uchwyt mocujący zapewnia stabilność zamontowanej anteny
- Wymiary, konstrukcja oraz specyfikacje techniczne anteny są wyrazem maksymalnej precyzji
- Wstępnie zmontowane ramię i uchwyt – krótszy czas instalacji (tylko 4 kroki)
- Bardzo stabilna struktura oraz długa żywotność, dzięki solidnej i wytrzymałej podporze tylnej
- Ramię galwanizowane ogniowo
- System ukrywający kabel
- Aluminiowy reflektor, galwanizowana podpora tylna oraz śruby nierdzewne gwarantują długotrwałe rozwiązanie
- Homologowane przez TÜV Nord (niemiecki urząd certyfikujący)
- Opcja multisatelitarna (4 SAT), do 20° (nr kat. 790901 i 790902)
- Logo Televes

Szczegóły montażu

Dzięki wstępnie zmontowanym elementom, montaż anten z serii QSD składa się z 4 prostych kroków:



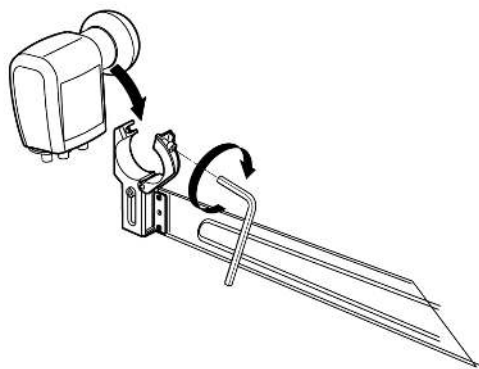
1



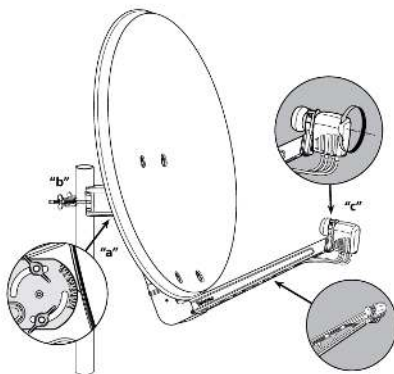
2



3



4



5



6

Specyfikacje techniczne : Ref. 7903

Zakres częstotliwości	GHz	10,7 ... 12,75
Zysk (11.75GHz)	dBi	39,5
Kąt offsetu	°	27,2
Kąt elewacji	°	10 ... 80
Kąt promieniowania	°	1,98
Tłum. prom. wstecznego		0.6000
Wymiary anteny: Wysokość	mm	955
Wymiary anteny: Szerokość	mm	850
Materiał anteny satelitarnej		Aluminium
Średnica uchwyt do LNB	mm	40
Obciążenie wiatrem (@130Km/h)	N	672
Obciążenie wiatrem (@150Km/h)	N	924
Średnica masztu	mm	45 ... 90