

DAT BOSS MIX antenn BIII/UHF, LTE700

Kan inte DAT BOSS ta emot det, kan ingen!

Intelligent antenn med BOSS-Tech systemet, utvecklad för bästa möjliga kombinerade mottagning av UHF/BIII signaler, och som genom sin konstruktion optimerar LTE-bandsdämpningen upp till kanal 48 (694 MHz).

Antennen består av en UHF-struktur som kompletterats med tre element (dipol och två reflektorer) speciellt designat för BIII, vilket tillåter mottagning av båda banden (kombi-mottagning).

Ref.	149422
	DATVUTFORCE-6
EAN13	8424450185438

Andra funktioner

Färg	Orange
Nättdel	Ingår ej
Försörjningsmetod	Multipack

Förpackning

Låda	5 st.
Lastpall	50 st.

Fysisk data

Nettovikt	2.701,00 g
Bruttovolym	45,00 dm ³
Bruttovikt	2.701,00 g
Bredd	1.235,00 mm
Höjd	736,00 mm
Djup	860,00 mm
Huvudproduktens vikt	2.701,00 g

Utmärkande egenskaper

- Brett dynamiskt område vilket tillåter högkvalitativ mottagning av TV, även vid kritiska mottagningsförhållanden i områden, med mycket svag eller mycket hög signalstyrka
- Utökad mottagningsstyrka: upp till 27% kraftigare än tidigare modeller
- Stabilare mottagning: tillåter signalvariationer i luften utan att detta ger utslag på bilden
- Optimal C/N: tack vare ett lågt brusnivå på endast 1.2dB optimeras mottagningskvaliteten
- Mycket hög förstärkning: TForce teknologin adderar BOSS-funktion med höjning av förstärkningen upp till 13dB
- DAT-designen, baseras på 3 individuella Yagi-antennerna med assymetriska direktorer. Detta ger hög riktverkan och minskar oönskade reflexer
- Med dubbel U-dipol: Utförande med öppen/stängd dipol optimerar frekvensgången
- En skärmad och därigenom HF-tät dipolbox skyddar BOSS-systemet från skadliga transienter. Det är HF-jordat för skydd mot elektriska spikar
- Tillverkad i aluminium (rostfritt) för längsta livslängd
- Två arbetsätt: Intelligent läge med låg strömförbrukning eller passivt läge (strömadapter behövs ej).
- Helautomatiserad tillverkning i Europa under extrem kvalitetskontroll: Synonymt med högsta möjliga tillförlitlighet

Upptäck

TForce teknologin:

Televes nytänkande och övergång från den traditionella kisel-eran till nya tidens designade elektronikkomponenter där integrerade kretsar kan specialtillverkas för frekvenser inom mikrovågsbandet. Genom att använda toppmodern MMIC teknologi, kan TForce tillverkas med halvledarmaterial som gallium arsenide (GaAs), vilket resulterar i en produkt med enastående egenskaper och funktioner

Televes har återuppfunnit antennen! Fram till nu, har en antenn bara varit en passiv komponent med uppgift att förstärka signalen i antennens riktning. Vid introduktionen av smarta BOOSTech förändrades bilden och helt plötsligt får antennen möjlighet att ta emot mycket svaga signaler utan att

störas av de omkringliggande starkare signalerna. Resultatet är en dynamisk balans mellan de starka och de svaga TV-signalerna som hela tiden ger tillgång till en optimal signalnivå. Det "dynamic range" konceptet har visat sig vara helt oslagbart bland antennens kvalitetsparametrar.

Skapandet av TForce med BOOS-tekniken med hjälp av MMIC komponenter har varit en milstolpe i införande av "dynamic range". Den teknologi som tidigare använts för mottagning av näst intill omöjliga signaler från fjärran satelliter, används nu för att öka räckvidden även inom installationer för marknätet (DTT).

Applikationsexempel

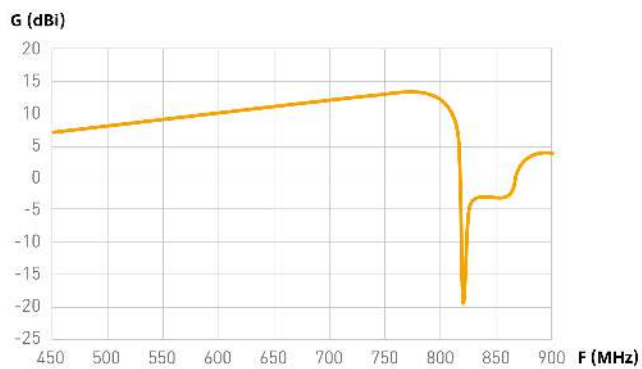
BOSS-tekniken aktiveras genom separat strömadapter eller förstärkare med strömmatningsfunktion.



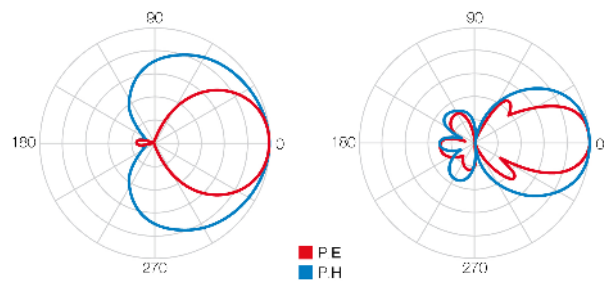
BOSS-tekniken aktiveras från en HC-förstärkare (centralantenn).



Grafisk dokumentation



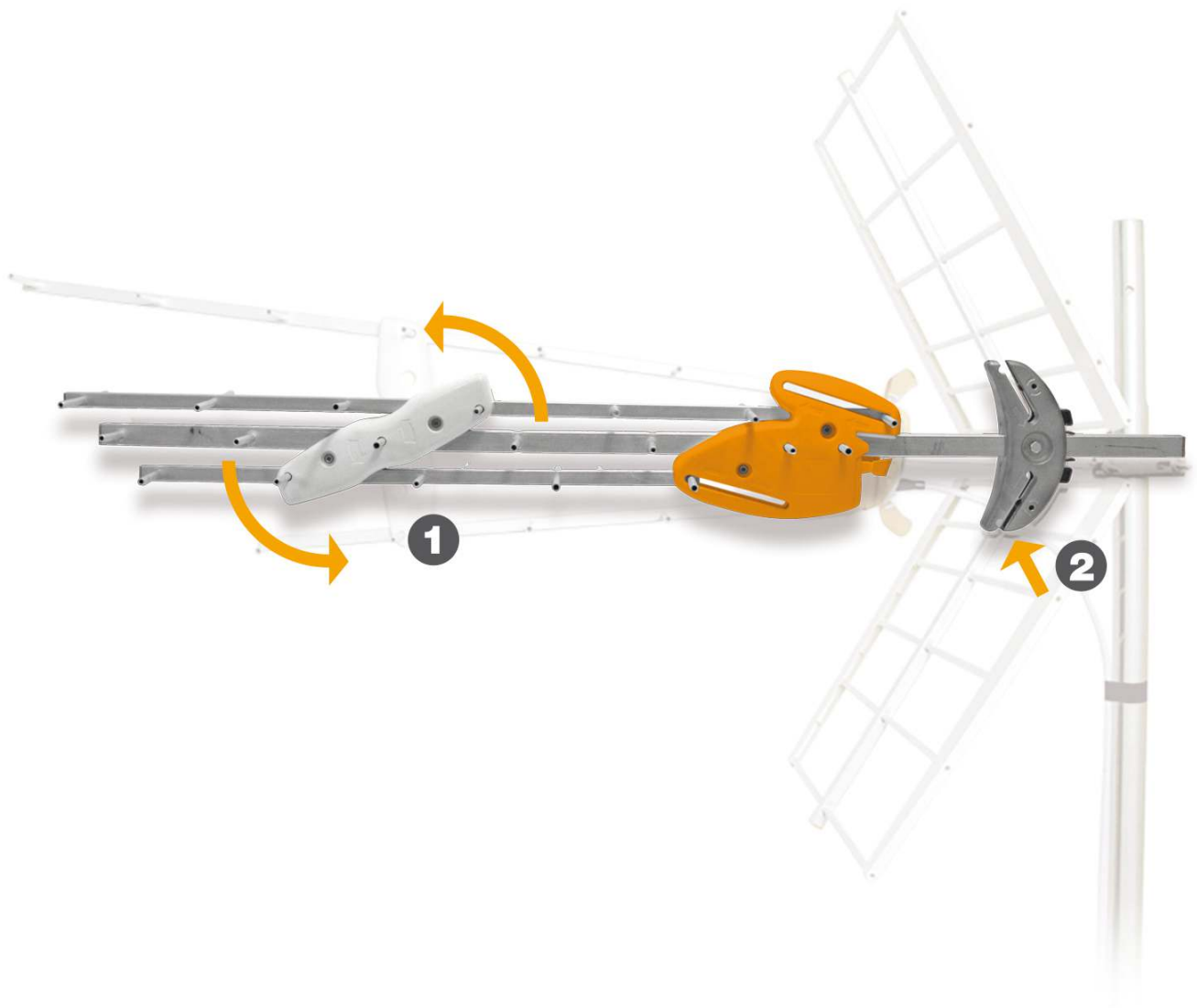
Frekvenssvar



Strålningsmönster

Monteringsanvisningar

Antenner som levereras i multipack inkluderar en uppfällbar konstruktion (1) och en montagedesign (2) som optimerar både transport och lagring, samtidigt som installationen förenklas.



Tekniska specifikationer : Ref. 149422

Bands		BIII		UHF	
Frequency range	MHz	174 ... 230		470 ... 694	
Channels		5 ... 12		21 ... 48	
BOSS mode		ON	OFF	ON	OFF
Gain	dBi	36,5	8,5	41	16
Output level		Auto* ¹	--	Auto* ²	--
Noise figure		1,2	--	1,2	--
Signal level of use		< 75	> 75	< 75	> 75
Powering	Vdc	12 ... 24	0	12 ... 24	0
Max. current		40	--	40	--
Beamwidth	°	30		30	
F/B ratio	dB	> 15		> 20	
Wind load (@130Km/h)	N			120	
Wind load (@150Km/h)	N			165	
Mast diameter	mm			20 ... 50	

*¹ The gain is automatically adjusted according to the level of output

*² The gain is automatically adjusted according to the level of output