



## Optischer Overlight Sender CWDM Innenbereich, DAB/UHF/SAT, 1570nm, Po 9dBm

Fernsehen in Lichtgeschwindigkeit –  
volle Programmauswahl und  
zukunftsicher

CWDM optischer Sender speziell für die Installation  
in Innenbereichen. Dieses Gerät empfängt ein  
Satellitensignal von einem HF-Breitband-LNB und  
terrestrischem Band und verteilt es über einen  
Glasfaserausgang im 1570nm-Fenster mit 9dBm  
optischer Leistung an bis zu 64 Nutzer.

Dank der optimierten Technik und der geringen  
Verluste kann die Anzahl der benötigten Verstärker  
reduziert werden, was den Einsatz in  
Gemeinschaftsanlagen vereinfacht, wobei die  
Signalqualität während des gesamten Betriebs  
erhalten bleibt.

Dieses Gerät ist Teil des Overlight-Systems, das  
Satelliten- und terrestrische Signale über eine  
einzige Glasfaser an mehrere Nutzer verteilt.

Es kann auch verstärkt werden.

Ref.Nr.	237505
Art.Nr.	OLT1570K
EAN13	8424450272077

## Verpackung

---

**Karton** 1 Stk.

---

## Physische Daten

---

**Nettogewicht** 400,00 g

**Bruttovolumen** 2,67 dm<sup>3</sup>

**Bruttogewicht** 641,00 g

**Breite** 137,00 mm

**Höhe** 123,00 mm

**Tiefe** 45,00 mm

**Bauteilgewicht** 400,00 g

---

## Highlights

---

- Hoher Ausgangspegel, ideal für Gemeinschaftsanlagen mit bis zu 64 Splits
- Konzipiert für den Einsatz bei der Übertragung von 2-Satelliten
- Geringe Verluste
- Optimierte Elektronik
- Sehr kompakt in Abmessungen (137x126x45mm) geringes Gewicht
- Für Anwendung in Innenräumen
- Speisung durch eine externe Stromversorgung, über den Stromeingang (F-Stecker)
- 100% europäisches Design, Qualität und Herstellung
- SC/APC Anschluss für optische Komponenten
- F-Anschluss für HF Eingang
- Hochabschirmendes Zamak-Gehäuse
- Wand- und Mastbefestigung
- Inklusive Netzteil und Adapterkabel
- LED-Signalstatusanzeige

## Gut zu wissen

---

## Wideband-Technologie

Die WideBand- (auch FullBand) Technologie bezeichnet eine Breitband-Übertragungstechnik, die einen großen Frequenzbereich nutzt. Bei WideBand-TV-Systemen steht den Nutzern ein großer Teil oder das gesamte Frequenzspektrum zur Verfügung. Diese Technologie kann in Kombination mit Glasfasersystemen eingesetzt werden, wo lange Kabelstrecken erforderlich sind, oder in reinen Koaxialsystemen in Kombination mit Multischaltern, die an diese Technologie angepasst sind.

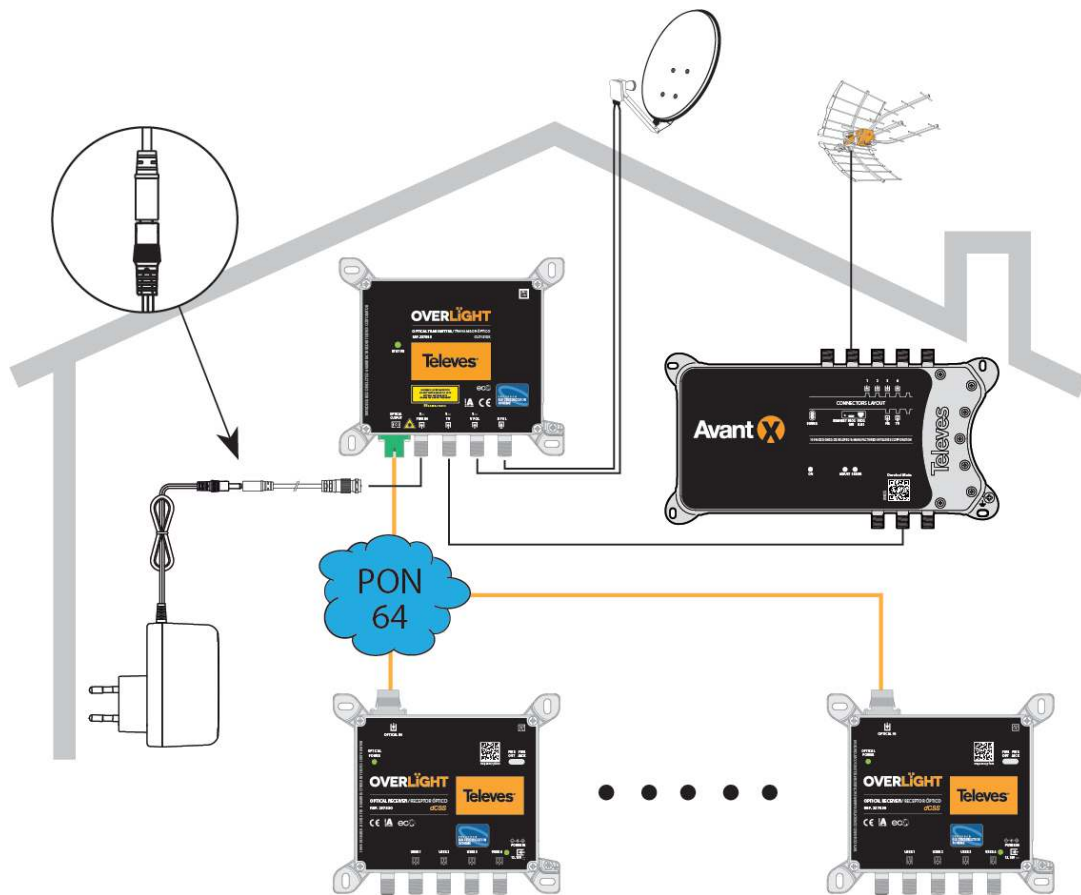
Bei der WideBand-Technologie fängt ein LNB ein komplettes Satellitensignal ein und verteilt es über zwei Universalausgänge (vertikal -V- und horizontal -H-), jeder mit einer Kombination aus High- (H) und Low-Band (L), in einem Frequenzbereich zwischen 290 und 2340 MHz.

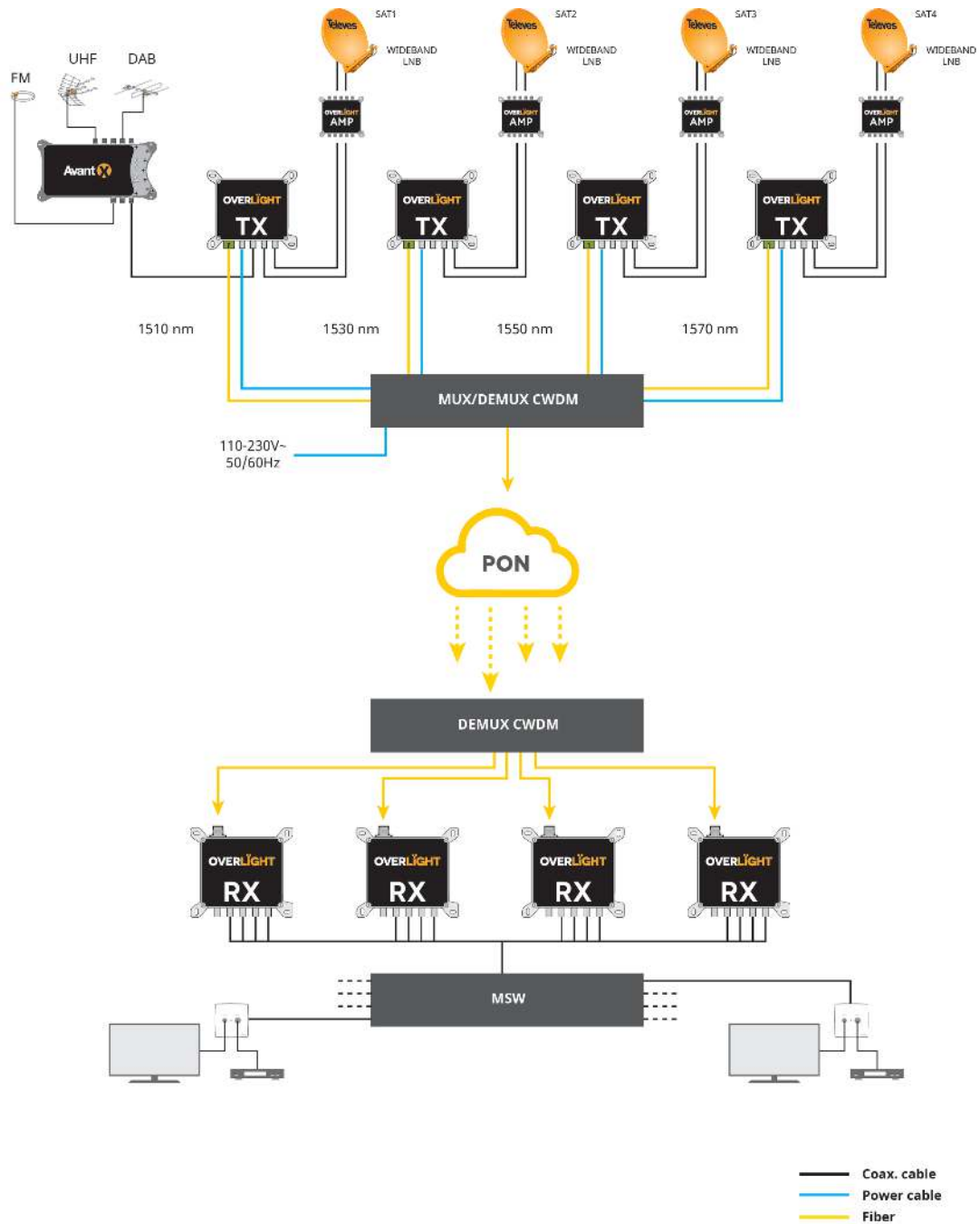
**Trotz der Tatsache, dass die Quattro-Technologie heutzutage die am weitesten verbreitete Technologie in TV-Systemen ist, bringt die WideBand-Technologie erhebliche Vorteile für die Installation:**

- **Einfachere, schnellere und sauberere Installation:** Bei der WideBand-Technologie ist die Anzahl der Koaxialkabel, die das LNB mit den Multischaltern verbinden, nur halb so groß wie bei herkömmlichen Quattro-Anlagen, so dass die Installation schneller und einfacher ist. Außerdem ist die Installation mit weniger Kabeln aufgeräumter.
- **Größere Bandbreite als bei anderen Technologien:** WideBand-Kanäle können dank ihrer großen Bandbreite (290-2340 MHz) mehr Informationen übertragen. Dieses leistungsstarke Merkmal ermöglicht die Bereitstellung einer größeren Anzahl von Diensten für die Endnutzer der Anlage.
- **Weiterverwendung vorhandener Materialien:** Die WideBand-Technologie ermöglicht die Signalverteilung durch Wiederverwendung einer Quattro-Installation. Das Signal kann über die „alten“ 4 Kabel, die vom Dach herunterkommen, verteilt werden, um Signale von bis zu 2 Satelliten zu erfassen, wobei nur die LNBs und Multischalter ausgetauscht werden müssen, um WideBand-kompatibel zu sein.

## Anwendungsbeispiel

---





## Technische Spezifikationen : Ref. 237505

Eingänge/Frequenzbande		TERR	V	H
Frequenzbereich	MHz	47 ... 694	290 ... 2340	290 ... 2340
Eingangsspegel	dBµV	83 ... 95	70 ... 85	70 ... 85
Anzahl der MUX für Eingangsspegel		28	52	52
MUX-Bandbreite für Eingangsspegel	MHz	8	40	40
Spannungsversorgung Eingänge	Vdc	11,7 ... 17,7	11,7 ... 17,7	--
Max. Stromdurchlass	mA	500	500	--
Max. Stromdurchlass über die alle Eingänge	mA		720	
Wellenlänge	nm		1570	
Optische Ausgangsleistung	dBm		9	
Sendertyp			MQW-DFB	
Optische Anschlüsse			SC/APC	
HF-Anschlüsse			F-Buchse	
Impedanz	Ω		75	
Spannungsversorgung	Vdc		12 ... 18	
Stromaufnahme	mA		< 430	
Max. Stromverbrauch	W		5,6	
Netzteil Eingangsspannung	Vac		100 ... 240	
Max. Strom Eingänge des Netzteils	mA		600	
Netzteil Ausgangsspannung	Vdc		12	
Max. Ausgangsstrom des Netzteils	A		1,5	
Betriebstemperatur	°C		-5 ... 45	