



## Wzmacniacz programowalny AVANT 6 do TV naziemnej, z 20 programowalnych cyfrowych filtrów

Wielowejściowy programowalny wzmacniacz do pojedynczych i zbiorczych instalacji TV naziemnej i satelitarnej. Możliwość zaprogramowania do 20 filtrów cyfrowych w 2 wejściach VHF+UHF. Wyposażony w 4 wejść: FM-DAB-2xVHF/UHF. Stosowany do wzmocnienia i programowalnego wyrównania różnych wejść RF. Prosty i intuicyjny sposób programowania dzięki Asuite – poprzez aplikację dla Android lub Windows/Mac.

Filtrowanie LTE do kanału 48 (LTE700).

RED compliant

Nr Kat.	532603
Nr log.	AVANT6-DD2
EAN13	8424450224007

### Opakowanie

Pudełko	1 szt.
---------	--------

### Dane fizyczne

Waga netto	920,00 g
Waga brutto	920,00 g

## Cechy wyróżniające

---

- Technologia przetwarzania cyfrowego zastosowana dla sygnałów telewizji naziemnej
- Do 20 filtrów programowanych osobno: Cyfrowe filtrowanie każdego kanału
- Automatyczna regulacja sygnału w każdym z filtrów (AKW): z ręczną precyzyjną regulacją poziomu wyjściowego
- Selektywne filtry cyfrowe VHF/UHF: 30dB separacji (przy 1MHz)
- Filtr SAW (Surface Acoustic Wave) o większej stabilności i selektywności do separacji pasma LTE
- Kompatybilność z DVB-T i DVB-T2
- Technologia TForce: Optymalna oraz stabilna moc wyjściowa
- Przechowywanie konfiguracji i klonowanie
- Obudowa wykonana z odlewu (zamak) z bardzo wysokim ekranowaniem
- Lekkie i kompaktowe (225x120x55mm)
- Niski pobór prądu: 8W
- Bardzo łatwe programowanie i regulacja za pomocą aplikacji ASuite dla systemu Android lub Windows/Mac

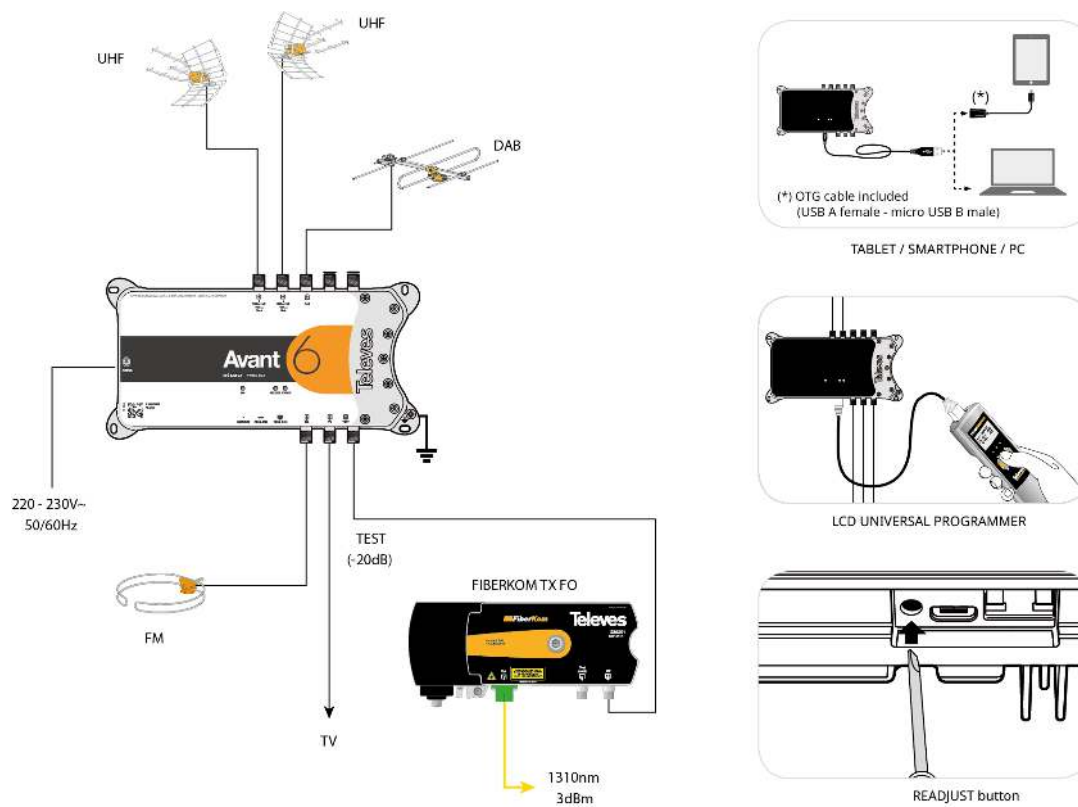
## Ogólna charakterystyka

---

- Wejścia VHF+UHF: poziom wyjściowy jest programowalny od 77-102dB $\mu$ V(VHF), lub 80-105dB $\mu$ V (UHF)
- Wejście DAB: poziom wyjściowy jest programowalny w zakresie 77-102dB $\mu$ V. Jeśli jest aktywne, pozostałe wejścia będą dostępne tylko dla UHF (wyższe niż określone dla FM)
- Wejście FM: może być aktywowane lub nie. W przypadku aktywowania tego wejścia, zostanie ono wzmocnione a jego poziom wyjściowy będzie o 10 dB niższy od kanału UHF, mającego najniższy poziom (wliczając nachylenie korektora)
- Automatyczne równoważenie zgodnie z poziomem wyjściowym i zaprogramowanym nachyleniem korekty
- Powiązanie filtrów z wejściami VHF+UHF: bez ograniczeń
- Zasilanie przedwzmacniaczy lub systemu BOSS

- Wskaźniki LED: tryb pracy urządzenia i stanu sygnału
- Wymienne zasilanie

## Przykład zastosowania



## Specyfikacje techniczne : Ref. 532603

Liczba wejść				4
Liczba wyjść				1
Pasma		FM	DAB	UHF
Zakres częstotliwości	MHz	87 ... 108	174 ... 230	470 ... 694
Liczba filtrów		--	--	20
Kanałów na każdy filtr		--	--	1
Zysk	dB	19	50	55
Zakres regulacji wzmacnienia	dB	0 ... 25	AGC	AGC
Dodatkowa ręczna regulacja wzmacnienia	dB	-5 ... 5	-5 ... 5	-3 ... 3
Korekcja	dB	--	--	0 ... 5
Poziom wejściowy	dB $\mu$ V	76 ... 101	50 ... 90	50 ... 90
Poziom wyjściowy DIN45004B	dB $\mu$ V	114	114	114
Poziom wyjściowy EN50083	dB $\mu$ V	121	121	121
Programowalne poziomy wyjściowe	dB $\mu$ V	70 ... 95	77 ... 102	80 ... 105
Współczynnik szumu	dB	7	7	7
Izolacja	dB	> 20	> 20	> 65
Zasilanie wejść	Vdc	--	--	12
Napięcie wejściowe	Vac		220 ... 230	
Zakres częstotliwości sieci			50 Hz / 60 Hz	
Maks. prąd	mA		90	
Zużycie przy maks. mocy	W		8	
Stopień ochrony (IP)			20	
Temperatura pracy	°C		-5 ... 45	