



Amplificador de mástil de alta ganancia (un canal UHF) 3 entradas: UHF(canal)-UHF-VHFmix

Amplificador de instalación en mástil para amplificar señales de televisión terrestre provenientes de varias antenas.

Consta de 3 entradas con amplificación de la banda UHF y de un único canal adicional de UHF (bajo demanda), además de mezcla de VHF. El amplificador se alimenta de 12 a 24Vdc a través del cable coaxial de salida.

Ref.	535340
EAN13	8424450180006

Otras características

Color	Naranja
-------	---------

Embalajes

Caja	1 Unidades
------	------------

Datos físicos

Peso neto	367,00 g
Volumen bruto	0,85 dm ³
Peso bruto	400,00 g
Anchura	126,00 mm
Altura	136,00 mm
Profundidad	40,00 mm
Peso del producto principal	367,00 g

Destaca por

- Amplificación separada de cada banda
- Alta ganancia de ajuste manual
- Sistema de conexión EasyF
- Fabricación completamente automatizada y sometida a rigurosos controles de calidad
- Chasis de alto blindaje, fabricado en Zamak
- Filtro LTE/4G para eliminar las interferencias de telefonía
- Interruptores ON/OFF para permitir el paso de DC hacia las entradas de UHF, para alimentar un sistema BOSS
- Montaje sencillo. Brida para sujeción al mástil incluida
- Cofre de resistente plástico ABS naranja para su instalación en exteriores
- Durabilidad y resistencia UV de las partes plásticas, validadas bajo la norma ISO 4892-3:2016

Descubre

Sistema de conexión EasyF: sencillez y ahorro

El EasyF se trata un innovador concepto de conexión del conductor interno del cable coaxial (vivo), que se inserta directamente en el dispositivo aumentando la fiabilidad de la conexión. Además gracias a la ausencia de conectores "F", es posible reducir el chasis y asegurar la conexión de dos cables con un único tornillo.

- Ahorro real de tiempo: acelerar la instalación es posible, al no ser necesario realizar la conectorización de los cables coaxiales. Además, se evita el proceso de roscado de los conectores en el dispositivo, que a veces se complica cuando el espacio no es suficiente
- Fiabilidad de conexión: la brida que sujeta los cables impide que el coaxial se suelte
- Ahorro económico: no se necesita ningún conector (ni "F" ni "CEI") adicional
- Optimización del espacio: las entradas y salidas se ubican siempre en el mismo lado del dispositivo, evitando curvar los cables coaxiales y facilitando el trabajo dentro de armarios y registros
- Montaje muy sencillo en tres pasos: sólo se requiere atornillar y desatornillar las tapas para conectar dos cables:

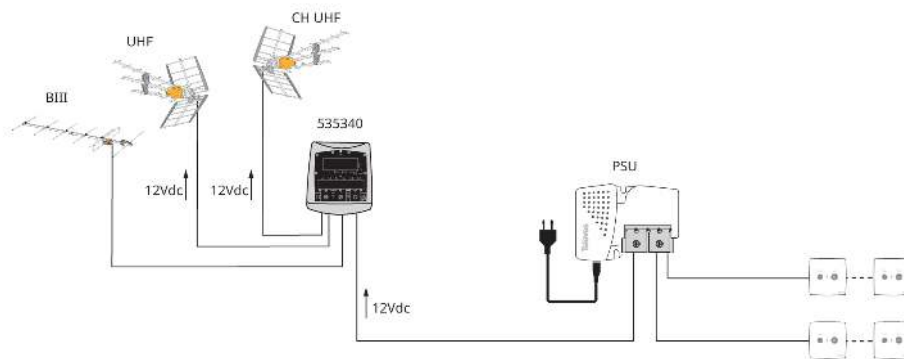
1. Desatornillar la tapa del dispositivo para acceder a la conexión
2. Insertar los cables coaxiales previamente pelados
3. Cerrar la tapa y atornillar para asegurar la conexión

Descubre más acerca de la fiabilidad del sistema EasyF

Con EasyF, la conexión del cable coaxial en el dispositivo se realiza mediante un sistema automatizado de inserción del vivo (conductor interno) por contacto, sin requerir soldadura.

- Como el primer día: el tiempo de vida del dispositivo se incrementa al eliminar el posible deterioro de las soldaduras con el paso del tiempo
- Reducción del índice de averías: generalmente producidas por soldaduras frías
- Optimización del comportamiento electromagnético: en altas frecuencias
- Refuerzo de nuestro compromiso con el medio ambiente: se elimina la contaminación provocada por el proceso de soldado y se reduce el consumo eléctrico en la producción

Notas de Aplicación



Especificaciones técnicas : Ref. 535340

Bandas		VHF		UHF
Margen de frecuencia	MHz	47 ... 254		470 ... 790
Ganancia	dB	-1,5		32
Margen de regulación de ganancia	dB	--		0 ... 20
Nivel de salida DIN45004B	dBµV	--		107
Nivel de salida EN60728-3 IMD3 2tones -35dB	dBµV	--		114
Nivel de salida EN60728-3 IMD3 2tones -60dB	dBµV	--		104
Figura de ruido	dB	--		1,5
Número de entradas			3	
Entradas/Bandas		VHF	UHF	UHF(canal)
Corriente max entrada	mA	0	40	40
Tensión de alimentación	Vdc		12 ... 24	
Consumo de corriente	mA		50	
Índice de protección (IP)			23	
Temperatura de funcionamiento	°C		-5 ... 45	