



Wzmacniacz masztowy – wysokie wzmocnienie (jeden kanał UHF) 3 wejścia: UHF(kanał)-UHF- VHFmix

Wzmacniacz masztowy stosowany do wzmocnienia sygnałów telewizji naziemnej, odbieranych przez różne anteny.

Wyposażony w 3 wejścia ze wzmocnieniem w paśmie UHF oraz w jednym dodatkowym paśmie UHF (według zapotrzebowania). Wzmacniacz zasilany 12-24Vdc poprzez jeden z wyjściowych kabli koncentrycznych.

Nr Kat.	535340
EAN13	8424450180006

Inne funkcje

Kolor	Pomarańczowy
--------------	--------------

Opakowanie

Pudełko	1 szt.
----------------	--------

Dane fizyczne

Waga netto	367,00 g
Objętość brutto	0,85 dm ³
Waga brutto	400,00 g
Szerokość	126,00 mm
Wysokość	136,00 mm
Głębokość	40,00 mm
Główna waga produktu	367,00 g

Cechy wyróżniające

- Oddzielne wzmocnienie każdego pasma
- Wysokie wzmocnienie, ustawienie ręczne
- System połączeniowy EasyF
- W pełni zautomatyzowana produkcja poddana rygorystycznym kontrolom jakości
- Obudowa z wysokim ekranowaniem, wykonana z odlewu (zamac)
- Filtr LTE/4G przeciw zakłóceniom pochodzącym z pasma telefonii komórkowej
- Przełącznik ON/OFF do umożliwienia przejścia DC w kierunku jednego z wejść UHF do zasilania systemu BOSS
- Łatwy montaż. W zestawie opaska zaciskowa do montażu na maszcie
- Odporna obudowa z tworzywa sztucznego ABS do instalacji na zewnątrz (kolor pomarańczowy)
- Trwałość i odporność na promieniowanie UV elementów plastikowych, potwierdzone zgodnie z normą ISO 4892-3:2016

Dowiedz się więcej

System połączeniowy EasyF - łatwy i szybki montaż

EasyF jest innowacyjnym systemem połączeniowym przewodu wewnętrznego (żyły) kabli koncentrycznych. Żyła jest wprowadzana bezpośrednio do urządzenia, zwiększając w ten sposób niezawodność połączenia. Ponadto, dzięki braku zastosowania złączy F, możliwa jest redukcja wymiarów urządzenia oraz zabezpieczenie dwóch kabli za pomocą jednej śrubki.

- Oszczędność czasu: szybszy montaż, brak potrzeby nakładania złączy na kable koncentryczne. Ponadto, unika się procesu gwintowania/nakręcania złączy w urządzeniu, co czasem jest wręcz niemożliwe z powodu braku odpowiedniej przestrzeni
- Niezawodne połączenie: kołnierz, który utrzymuje kabel, uniemożliwia poluzowanie kabla
- Oszczędność w kosztach: instalacja nie wymaga dodatkowych złączy typu F lub IEC
- Optymalizacja przestrzeni: wejścia oraz wyjścia znajdują się po tej samej stronie urządzenia, dzięki czemu unika się zaginania kabli oraz ułatwia się prace instalacyjne
- Trzy proste kroki montażowe - połączenie dwóch kabli wymaga jedynie odkręcenia i przykręcenia

pokrywy:

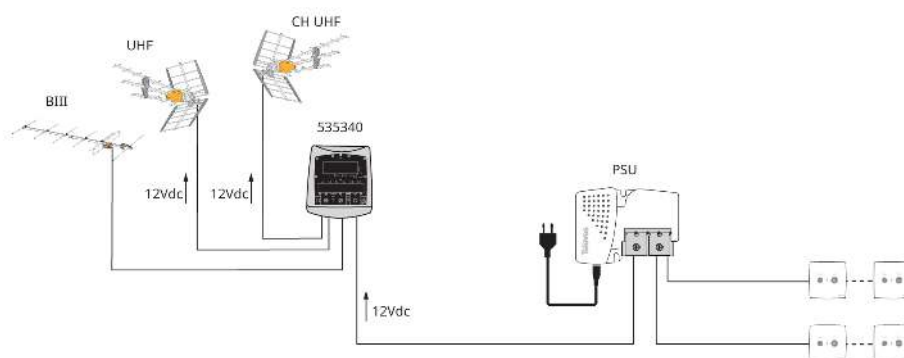
1. Odkręć pokrywę rozgałęźnika, aby uzyskać dostęp do połączenia
2. Wprowadź wcześniej przygotowany kabel koncentryczny
3. Zamknij i przykręć pokrywę

Dowiedz się więcej o niezawodności systemu EasyF

Dzięki EasyF, połączenie kabla koncentrycznego z urządzeniem jest wykonywane poprzez zautomatyzowany system wprowadzenia żyły kabla do kontaktu, bez konieczności wykonywania spawu.

- Dłuższa żywotność urządzenia: eliminacja spoin wydłuża żywotność urządzenia
- Redukcja awaryjności, zazwyczaj spowodowanych przez spawanie na zimno
- Optymalizacja oddziaływania elektromagnetycznego przy wysokich częstotliwościach
- Wzmocnienie naszego zaangażowania w ochronę środowiska: brak zanieczyszczeń spowodowanych procesami spawania oraz mniejsze zużycie prądu w procesach produkcyjnych

Przykład zastosowania



Specyfikacje techniczne : Ref. 535340

Pasma		VHF	UHF
Zakres częstotliwości	MHz	47 ... 254	470 ... 790
Zysk	dB	-1,5	32
Zakres regulacji wzmacnienia	dB	--	0 ... 20
Poziom wyjściowy DIN45004B	dB μ V	--	107
Poziom wyjściowy EN60728-3 IMD3 2tones -35dB	dB μ V	--	114
Poziom wyjściowy EN60728-3 IMD3 2tones -60dB	dB μ V	--	104
Współczynnik szumu	dB	--	1,5
Liczba wejść			3
Wejścia/Pasma		VHF	UHF
Maks. prąd na wejściu	mA	0	40
Napięcie zasilania	Vdc		12 ... 24
Zużycie prądu	mA		50
Stopień ochrony (IP)			23
Temperatura pracy	°C		-5 ... 45