



## Amplificador de vivenda PicoKom 2 saídas: VHF/UHF – LTE700 Ready

Amplificador de vivenda de 2 saídas com regulação automática de ganho, para ampliar a rede doméstica de televisão terrestre.

Possui filtragem LTE700/5G e alimentação pela entrada para pré-amplificadores ou um sistema BOSS.

|              |               |
|--------------|---------------|
| <b>Ref.</b>  | 560522        |
|              | NV202PICOLTE2 |
| <b>EAN13</b> | 8424450246498 |

### Embalagem

|                       |          |
|-----------------------|----------|
| <b>Caixa</b>          | 1 uni.   |
| <b>Caixade cartão</b> | 10 uni.  |
|                       | 150 uni. |

### Dados físicos

|                     |          |
|---------------------|----------|
| <b>Peso líquido</b> | 128,00 g |
| <b>Peso bruto</b>   | 128,00 g |

### Destaca-se por

- Plug&Play, sem ajustes: incorpora regulação automática de ganho, sem afectar à qualidade do sinal
- Desenho estético e de tamanho reduzido: instalável em caixas de conexões de 100x100mm
- Sistema de Conexão EasyF
- Fonte comutada integrada de alto rendimento: consumo reduzido (40% menos g que um

amplificador standard)

- Fabrico completamente automatizado e submetido a rigorosos controlos de qualidade

## Características principais

---

- Switch ON/OFF de passagem DC, para alimentação de pré-amplificadores ou sistemas BOSS
- Fácil montagem, mantendo o raio de curvatura mínimo dos cabos coaxiais
- Aparafusável em parede

## Descubra

---

### Sistema de conexão EasyF: simplicidade e poupança

O sistema EasyF trata-se de um inovador conceito de ligação do condutor central do cabo coaxial (vivo), com ligação directa no dispositivo aumentando a fiabilidade da ligação. A não utilização de conectores "F" possibilita a redução do chassis e a ligação de dois cabos coaxiais no mesmo compartimento.

- Poupança real de tempo: reduz significativamente o tempo de instalação pelo facto de não ser necessário a aplicação de conectores. Tem também a vantagem do espaço, evitando o processo de aperto dos conectores que complica quando este é reduzido
- Fiabilidade de ligação: A abraçadeira que suporta os cabos impede que este se solte
- Económico: não necessita de conectores ("F" ou "CEI") adicionais
- Optimização do espaço: as entradas e saídas são sempre do mesmo lado do dispositivo, evitando vincar os cabos coaxiais e facilitando o trabalho dentro de armários e caixas
- Montagem muito simples em apenas três passos: Requer apenas abrir e aparafusar a abraçadeira para ligar os cabos:

1. Abrir a abraçadeira
2. Inserir os cabos coaxiais previamente descarnados
3. Fechar e apertar a abraçadeira para assegurar a ligação

## Mais informação acerca da fiabilidade do sistema EasyF

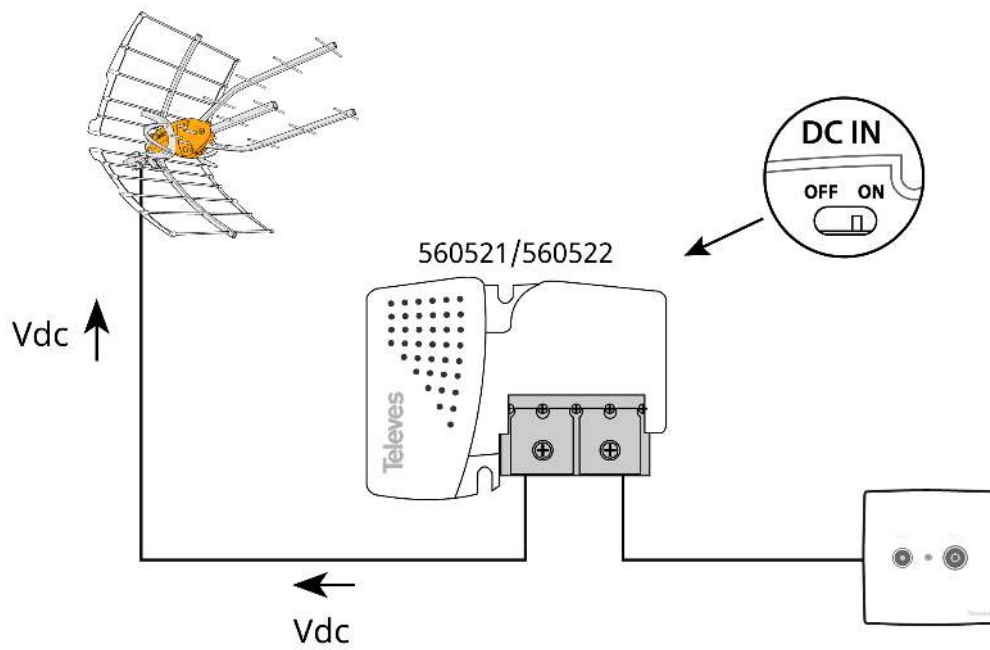
Com EasyF, a ligação do cabo coaxial no dispositivo realiza-se através de um sistema automático de inserção do vivo, (condutor central) por contacto, sem necessitar de soldadura.

- Durabilidade: o tempo de vida do dispositivo aumenta ao eliminar as soldas que se deterioram com o passar do tempo
- Redução do índice de avarias: geralmente provocadas por soldas frias
- Optimização do comportamento electromagnético: em altas frequências
- Compromisso com o meio ambiente: elimina-se a contaminação provocada pelo processo de soldadura e reduz-se o consumo eléctrico associado ao processo de fabrico

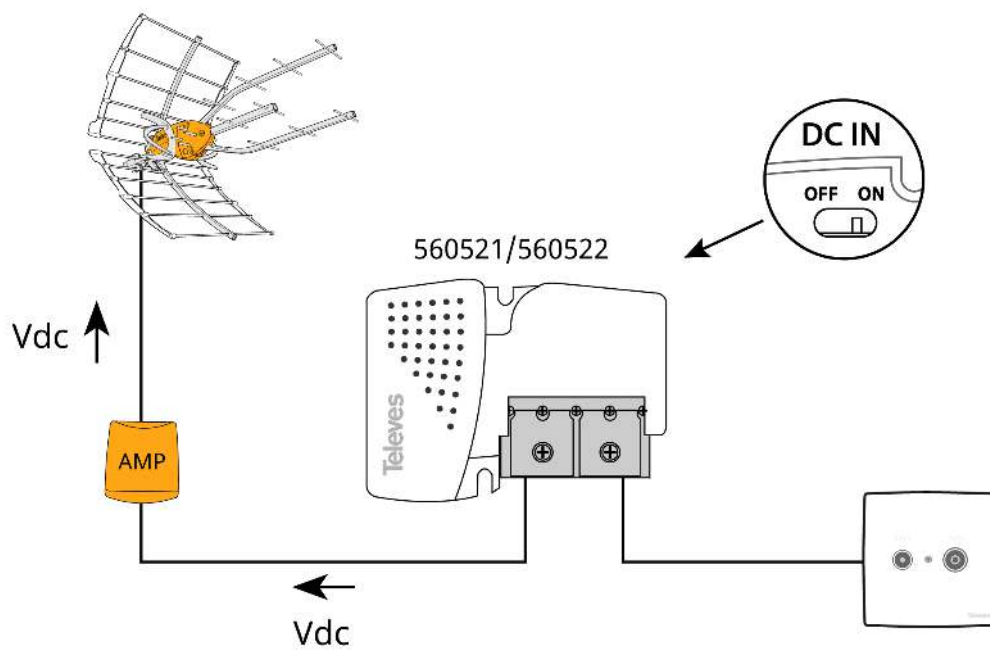
## Exemplo de aplicação

---

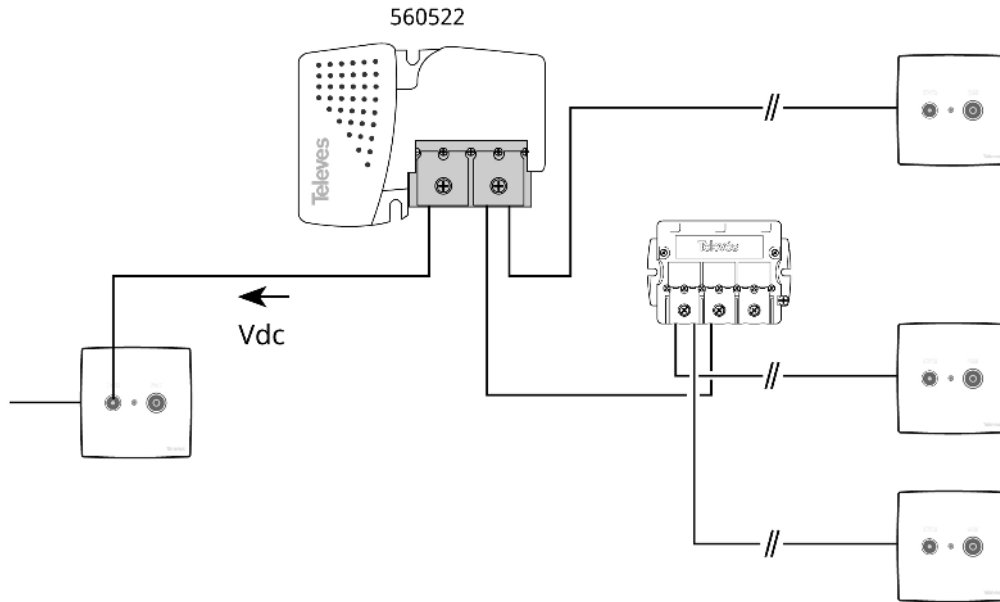
Com activação BOSStech



Alimentação para amplificador de mastro



Com distribuição nas saídas



## Especificações técnicas : Ref. 560522

|  |      |            |               |             |
|--|------|------------|---------------|-------------|
| Numero de saídas                             |      |            | 2             |             |
| Saída TV                                     |      |            | Não           |             |
| Margem de frequências                        | MHz  | 47 ... 400 |               | 470 ... 694 |
| Ganho  | dB   | 10         |               | 16          |
| ##   | dB   | 0 ... 20   |               | 0 ... 20    |
| Nível de saída DIN45004B                     | dBµV | 98         |               | 101         |
| Nível de saída (EN60728-3 IMD3 2tones -35dB) | dBµV | 105        |               | 108         |
| Nível de saída 10Ch DVB-T                    | dBµV | --         |               | 92          |
| Nível de saída 2CH DBV-T                     | dBµV | 91         |               | --          |
| Figura de ruído                              | dB   | 4          |               | 4           |
| Alimentação entradas                         | Vdc  |            | 12            |             |
| Corrente máx. entradas                       | mA   |            | 150           |             |
| Tensão de entrada                            | Vac  |            | 220 ... 230   |             |
| Frequencia da rede                           |      |            | 50 Hz / 60 Hz |             |
| Corrente máxima                              | mA   |            | 30            |             |
| Consumo potência máx.                        | W    |            | 3,7           |             |
| Temperatura de trabalho                      | °C   |            | -5 ... 45     |             |
| Índice de protecção                          |      |            | 20            |             |