



Amplificador de vivenda PicoKom 3 saídas (2+TV): VHF/UHF – LTE700 Ready

Amplificador de vivenda de 3 saídas (2+TV) com regulação automática de ganho, para ampliar a rede doméstica de televisão terrestre.

A saída TV oferece um ganho mais baixo para ser ligada directamente ao televisor (sem necessidade de tomada).

Possui filtragem LTE700/5G e alimentação pela entrada para pré-amplificadores ou um sistema BOSS.

Ref.	560523
	NV203PICOLTE2
EAN13	8424450246504

Embalagem

Caixa	1 uni.
Caixade cartão	10 uni.
	150 uni.

Dados físicos

Peso líquido	128,00 g
Peso bruto	128,00 g

Destaca-se por

- Plug&Play, sem ajustes: incorpora regulação automática de ganho, sem afectar à qualidade do sinal
- Desenho estético e de tamanho reduzido: instalável em caixas de conexões de 100x100mm

- Sistema de Conexão EasyF
- Fonte comutada integrada de alto rendimento: consumo reduzido (40% menos que um amplificador standard)
- Fabrico completamente automatizado e submetido a rigorosos controlos de qualidade

Características principais

- Switch ON/OFF de passagem DC, para alimentação de pré-amplificadores ou sistemas BOSS
- Fácil montagem, mantendo o raio de curvatura mínimo dos cabos coaxiais
- Aparafusável em parede

Descubra

Sistema de conexão EasyF: simplicidade e poupança

O sistema EasyF trata-se de um inovador conceito de ligação do condutor central do cabo coaxial (vivo), com ligação directa no dispositivo aumentando a fiabilidade da ligação. A não utilização de conectores "F" possibilita a redução do chassis e a ligação de dois cabos coaxiais no mesmo compartimento.

- Poupança real de tempo: reduz significativamente o tempo de instalação pelo facto de não ser necessário a aplicação de conectores. Tem também a vantagem do espaço, evitando o processo de aperto dos conectores que complica quando este é reduzido
- Fiabilidade de ligação: A abraçadeira que suporta os cabos impede que este se solte
- Económico: não necessita de conectores ("F" ou "CEI") adicionais
- Optimização do espaço: as entradas e saídas são sempre do mesmo lado do dispositivo, evitando vincar os cabos coaxiais e facilitando o trabalho dentro de armários e caixas
- Montagem muito simples em apenas três passos: Requer apenas abrir e aparafusar a abraçadeira para ligar os cabos:

1. Abrir a abraçadeira
2. Inserir os cabos coaxiais previamente descarnados

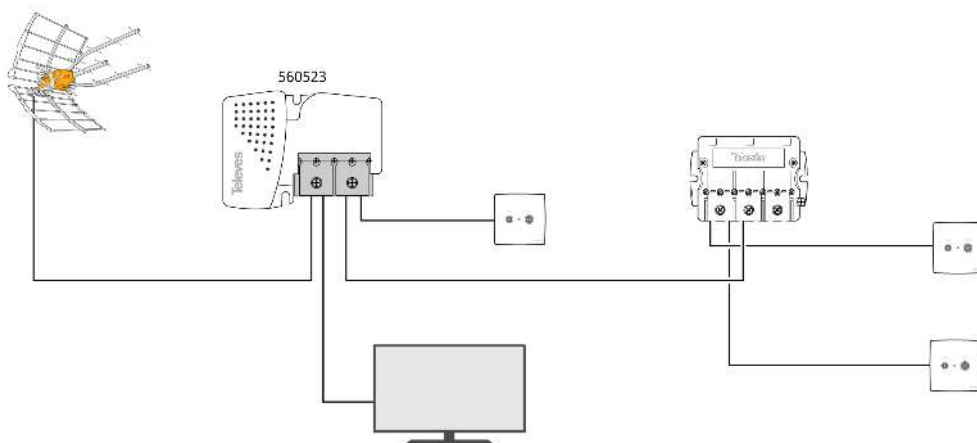
3. Fechar e apertar a abraçadeira para assegurar a ligação

Mais informação acerca da fiabilidade do sistema EasyF

Com EasyF, a ligação do cabo coaxial no dispositivo realiza-se através de um sistema automático de inserção do vivo, (condutor central) por contacto, sem necessitar de soldadura.

- Durabilidade: o tempo de vida do dispositivo aumenta ao eliminar as soldas que se deterioram com o passar do tempo
- Redução do índice de avarias: geralmente provocadas por soldas frias
- Optimização do comportamento electromagnético: em altas frequências
- Compromisso com o meio ambiente: elimina-se a contaminação provocada pelo processo de soldadura e reduz-se o consumo eléctrico associado ao processo de fabrico

Exemplo de aplicação



Especificações técnicas : Ref. 560523

Numero de saídas			3	
Saída TV			Sim	
Margem de frequências	MHz	47 ... 400		470 ... 694
Ganho	dB	10		16
Ganho @TV	dB	0		4
##	dB	0 ... 20		0 ... 20
Nível de saída DIN45004B	dBµV	98		101
Nível de saída (EN60728-3 IMD3 2tones -35dB)	dBµV	105		108
Nível de saída 10Ch DVB-T	dBµV	--		92
Nível de saída 2CH DBV-T	dBµV	91		--
Figura de ruído	dB	4		4
Alimentação entradas	Vdc		12	
Corrente máx. entradas	mA		150	
Tensão de entrada	Vac		220 ... 230	
Frequencia da rede			50 Hz / 60 Hz	
Corrente máxima	mA		30	
Consumo potência máx.	W		3,7	
Temperatura de trabalho	°C		-5 ... 45	
Índice de protecção			20	