



## Wzmacniacz domowy PicoKom 2 wyjścia: VHF/UHF/IF - LTE700 Ready

2-wyjściowy wzmacniacz domowy z automatyczną regulacją poziomu do rozszerzenia domowej sieci TV naziemnej i satelitarnej.

Wyjście TV posiada mniejsze wzmocnienie do bezpośredniego połączenia z telewizorem (bez instalacji gniazda).

Wyposażony w selektywny filtr LTE700/5G oraz zasilanie poprzez wejście dla zasilania przedwzmacniaczy lub systemu BOSS.

Automatycznie wykrywa na wyjściu obecność sygnału zarządzanego przez LNB (napięcie i ton), wygenerowanego przez odbiornik.

<b>Nr Kat.</b>	560601
<b>Nr log.</b>	NV23PICO
<b>EAN13</b>	8424450145104

### Opakowanie

<b>Pudełko</b>	1 szt.
<b>Pudełko kartonowe</b>	10 szt.

### Dane fizyczne

<b>Waga netto</b>	188,00 g
<b>Waga brutto</b>	188,00 g
<b>Szerokość</b>	89,00 mm
<b>Wysokość</b>	66,00 mm
<b>Głębokość</b>	26,00 mm
<b>Główna waga</b>	128,00 g

### Cechy wyróżniające

---

- Plug&Play: wyposażone w automatyczną regulację wzmacnienia
- Estetyczny design i zredukowane wymiary: montaż w obudowach o wymiarach 100x100 mm
- System połączeniowy EasyF
- Zintegrowany zasilacz impulsowy o dużej wydajności: mniejszy pobór prądu (ok. 40% mniej w porównaniu ze standardowym wzmacniaczem)
- W pełni zautomatyzowana produkcja poddana rygorystycznej kontroli jakości

### Ogólna charakterystyka

---

- Przełącznik ON/OFF przejścia DC do zasilania przedwzmacniaczy lub systemu BOSS
- Łatwy montaż, zachowując minimalny promień gięcia kabli koncentrycznych
- Przykręcane do ściany

### Dowiedz się więcej

---

#### **System połączeniowy EasyF - łatwy i szybki montaż**

EasyF jest innowacyjnym systemem połączeniowym przewodu wewnętrznego (żyły) kabli koncentrycznych. Żyła jest wprowadzana bezpośrednio do urządzenia, zwiększając w ten sposób niezawodność połączenia. Ponadto, dzięki braku zastosowania złączy F, możliwa jest redukcja wymiarów urządzenia oraz zabezpieczenie dwóch kabli za pomocą jednej śrubki.

- Oszczędność czasu: szybszy montaż, brak potrzeby nakładania złączy na kable koncentryczne. Ponadto, unika się procesu gwintowania/nakręcania złączy w urządzeniu, co czasem jest wręcz niemożliwe z powodu braku odpowiedniej przestrzeni
- Niezawodne połączenie: kołnierz, który utrzymuje kabel, uniemożliwia poluzowanie kabla

- Oszczędność w kosztach: instalacja nie wymaga dodatkowych złączy typu F lub IEC
- Optymalizacja przestrzeni: wejścia oraz wyjścia znajdują się po tej samej stronie urządzenia, dzięki czemu unika się zaginania kabli oraz ułatwia się prace instalacyjne
- Trzy proste kroki montażowe - połączenie dwóch kabli wymaga jedynie odkręcenia i przykręcenia pokrywy:

1. Odkręć pokrywę rozgałęźnika, aby uzyskać dostęp do połączenia

2. Wprowadź wcześniej przygotowany kabel koncentryczny

3. Zamknij i przykręć pokrywę

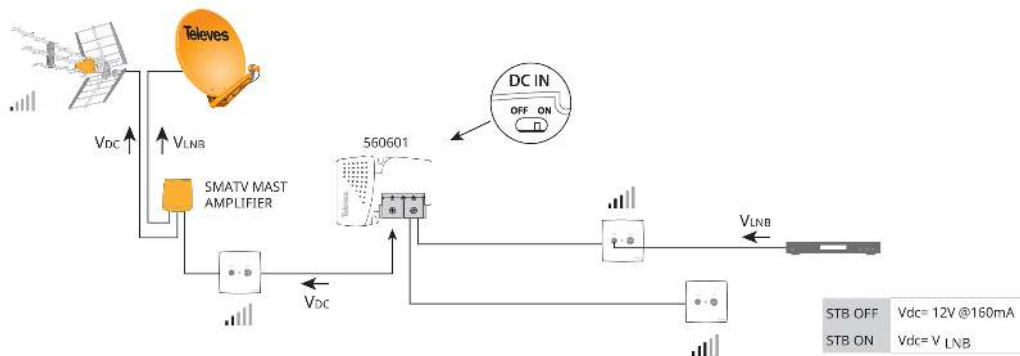
### **Dowiedz się więcej o niezawodności systemu EasyF**

Dzięki EasyF, połączenie kabla koncentrycznego z urządzeniem jest wykonywane poprzez zautomatyzowany system wprowadzenia żyły kabla do kontaktu, bez konieczności wykonywania spawu.

- Dłuższa żywotność urządzenia: eliminacja spoin wydłuża żywotność urządzenia
- Redukcja awaryjności, zazwyczaj spowodowanych przez spawanie na zimno
- Optymalizacja oddziaływania elektromagnetycznego przy wysokich częstotliwościach
- Wzmocnienie naszego zaangażowania w ochronę środowiska: brak zanieczyszczeń spowodowanych procesami spawania oraz mniejsze zużycie prądu w procesach produkcyjnych

### **Przykład zastosowania**

---



## Specyfikacje techniczne : Ref. 560601

Liczba wyjść			2	
Zakres częstotliwości	MHz	47 ... 694		950 ... 2150
Zysk	dB	12		23
##	dB	0 ... 20		--
Poziom wyjściowy DIN45004B	dBμV	103		--
Poziom wyjściowy EN60728-3 IMD3 2tones -35dB	dBμV	110		106
Poziom wyjściowy 10Ch DVB-T	dBμV	92		--
Poziom wyjściowy 2CH DBV-T	dBμV	91		--
Współczynnik szumu	dB	5		4
Zasilanie wejść	Vdc		12	
Maks. prąd na wejściu	mA		150	
Napięcie wejściowe	Vac		220 ... 230	
Zakres częstotliwości sieci			50 Hz / 60 Hz	
Maks. prąd	mA		30	
Zużycie przy maks. mocy	W		3,7	
Temperatura pracy	°C		-5 ... 45	
Indeks ochronny			20	