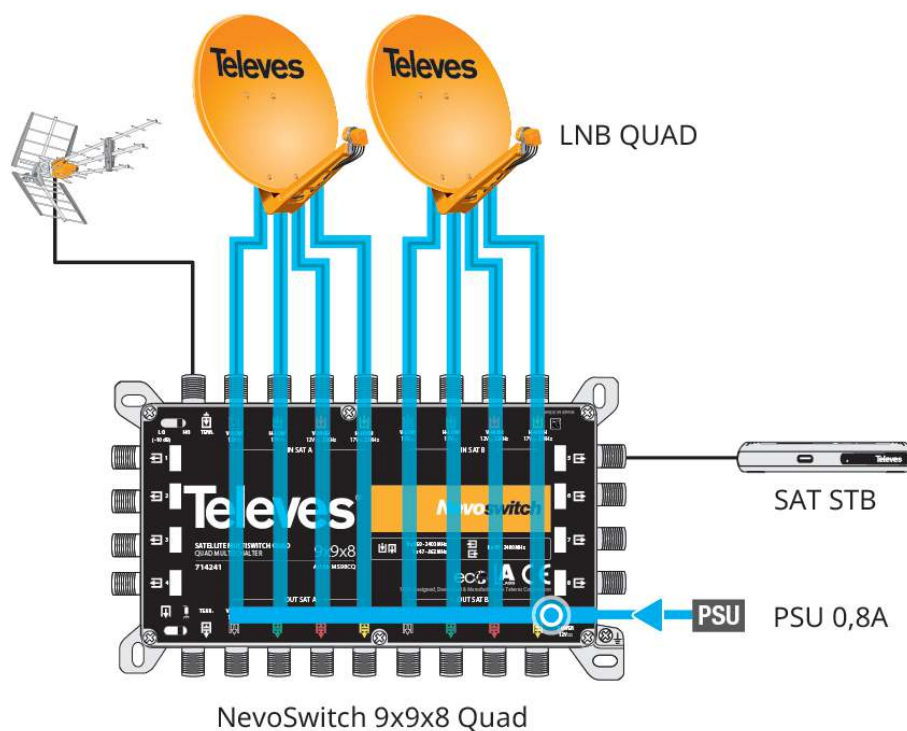


- Очень компактный
- Сделано из сплава ZAMAK
- Цветная маркировка входов и выходов
- Наличие режима ECO
- Переключатель режима: проходной/оконечный
- Питание 12 В
- Пониженное потребление

Пример применения

КОНФИГУРАЦИЯ В ОБЫЧНОМ РЕЖИМЕ



Технические характеристики : Ref. 714203

| | | |
|----------------------------------|------|--------------|
| Но входов | | 9 |
| Количество каскадных выходов | | 9 |
| Количество выходов пользователей | | 16 |
| Частотный диапазон TERR. | MHz | 88 ... 862 |
| Частотный диапазон ПЧ | MHz | 950 ... 2400 |
| Входной уровень TERR. | dBμV | 90 |
| Входной уровень ПЧ | dBμV | 112 |
| Проходные потери TERR. | dB | 4 |
| Проходные потери ПЧ | dB | 3,5 ... 10 |
| Потери ответвления 1...8 TERR. | dB | 4 |
| Потери ответвления 1...8 ПЧ | dB | 0 |
| Потери ответвления 9...16 TERR. | dB | 6 |
| Потери ответвления 9...16 ПЧ | dB | 4 |
| Развязка Н/В | dB | > 30 |
| Развязка пользователя | dB | > 25 |
| Напряжение питания | Vdc | 12 |
| Макс. потребление (PSU - LG) | mA | 155 |
| Макс. потребление (PSU - HG) | mA | 215 |
| Макс. потребление (STB) | mA | 35 |
| Рабочая температура | °C | -5 ... 45 |
| Индекс защиты | | 20 |