



NevoSwitch 9 входов QUAD - 16 выходов

Когда важно качество

Мультисвич на 9 входов (один эфирный и восемь спутниковых) и 16 пользовательских выходов и совместимого QUAD.

Встроенный переключатель позволяет переключать его в оконечный (схема "звезда") или проходной режим.

Арт.	714243
№ арт.	MS916CQ
EAN13	8424450190166

Другие особенности

Блок питания без питания

Упаковка

Коробка 1 шт.

Физические данные

Вес нетто 1.200,00 g

Вес брутто 1.301,00 g

Ширина 208,00 mm

Высота 253,00 mm

Глубина 30,00 mm

Отличается

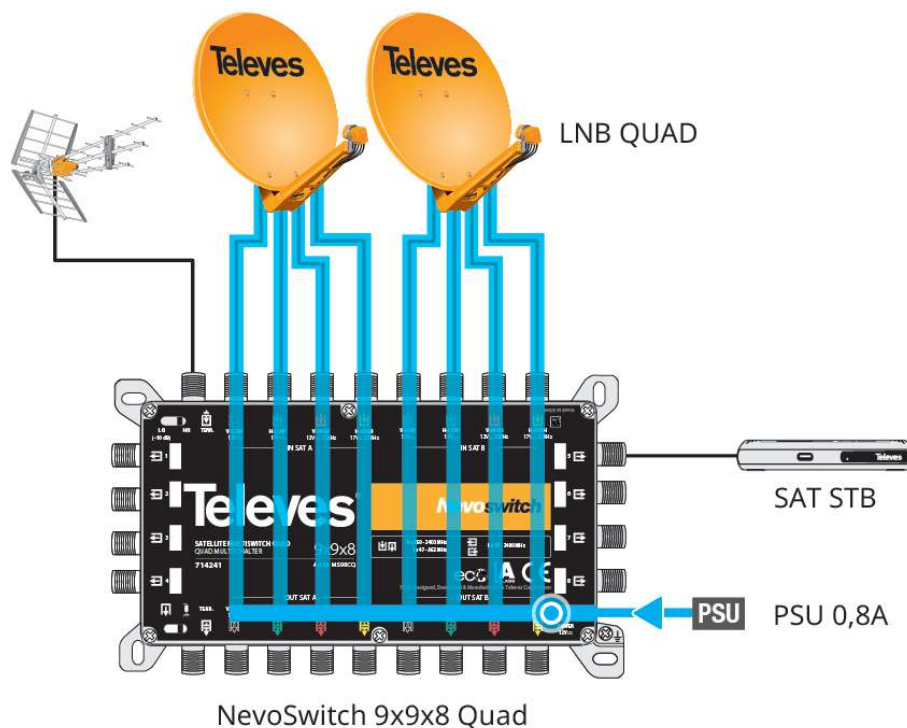
- Переключатель 10 дБ "Низкое усиление" (LG) / "Высокое усиление" (HG) для ослабления входного спутникового сигнала для каждой группы из 8 пользователей
- С генератором 22 КГц, что делает их совместимыми с LNB конверторами типа QUAD
- Совместимость с обратным каналом
- Европейские дизайн, качество и производство

Основные характеристики

- Очень компактный
- Сделано из сплава ZAMAK
- Цветная маркировка входов и выходов
- Наличие режима ECO
- Переключатель режима: проходной/оконечный
- Питание 12 В
- Пониженное потребление

Пример применения

КОНФИГУРАЦИЯ В ОБЫЧНОМ РЕЖИМЕ



Технические характеристики : Ref. 714243

Но входов		9
Количество каскадных выходов		9
Количество выходов пользователей		16
Частотный диапазон TERR.	MHz	88 ... 862
Частотный диапазон ПЧ	MHz	950 ... 2400
Входной уровень TERR.	dBμV	90
Входной уровень ПЧ	dBμV	112
Проходные потери TERR.	dB	4
Проходные потери ПЧ	dB	3,5 ... 10
Потери ответвления 1...8 TERR.	dB	4
Потери ответвления 1...8 ПЧ	dB	0
Потери ответвления 9...16 TERR.	dB	6
Потери ответвления 9...16 ПЧ	dB	4
Развязка Н/В	dB	> 30
Развязка пользователя	dB	> 25
Напряжение питания	Vdc	12
Макс. потребление (PSU - LG)	mA	155
Макс. потребление (PSU - HG)	mA	215
Макс. потребление (STB)	mA	35
Рабочая температура	°C	-5 ... 45
Индекс защиты		20