



## NevoSwitch 5 входов - 4 Выхода

### Когда важно качество

Мультисвич на 5 входов (один эфирный и четыре спутниковых) и 4 пользовательских выхода, каскадируемые, с аттенуацией 12 дБ на пользовательский выход.

Встроенный переключатель позволяет переключать его в оконечный (схема "звезда") или проходной режим.

Арт.	714501
№ арт.	MS54C
EAN13	8424450172711

### Упаковка

Коробка	1 шт.
---------	-------

### Физические данные

Вес нетто	378,00 g
Вес брутто	378,00 g
Ширина	137,00 mm
Высота	121,00 mm
Глубина	29,00 mm
Вес основного продукта	358,00 g

### Отличается

- Потенциометр (12 дБ) на каждом пользовательском выходе для индивидуальной настройки уровня
- Переключатель для подачи питания на предусилители или для прохода тока

- Возможность питания непосредственно от спутникового приемника без использования блока питания\*
- Удаленное питание через линию VL
- Проход тока между всеми входами и каскадами
- Активный эфирный тракт
- Европейские дизайн, качество и производство

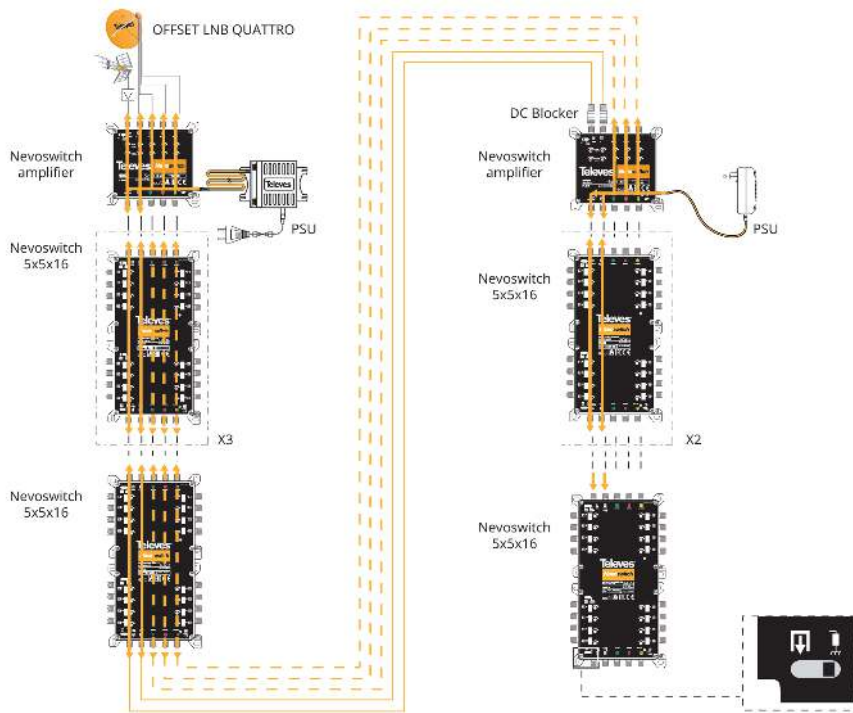
## Основные характеристики

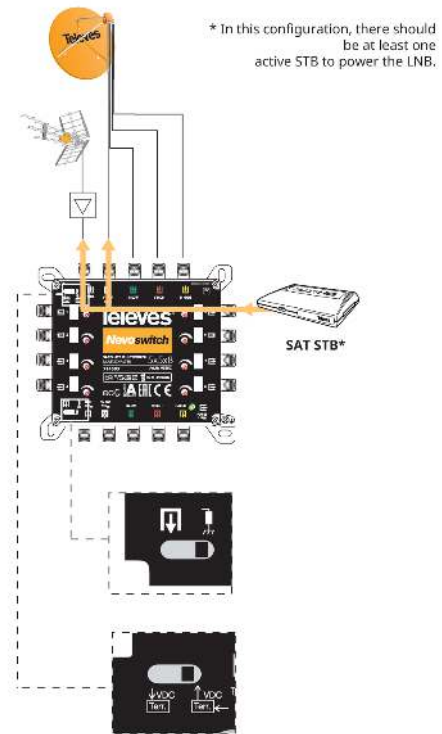
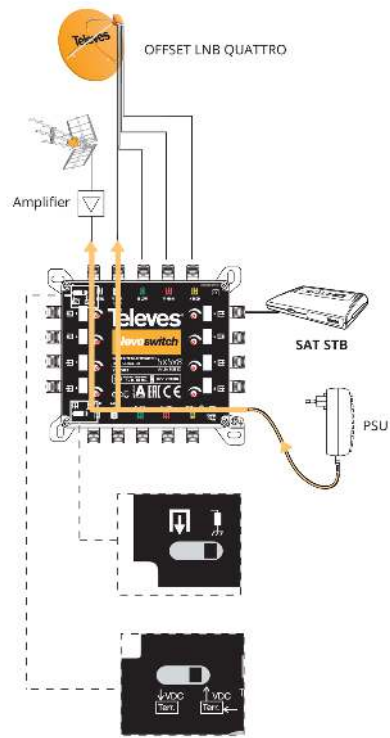
---

- Очень компактный
- Сделано из сплава ZAMAK
- Цветная маркировка входов и выходов
- Наличие режима ECO
- Переключатель режима: проходной/оконечный
- Питание 12 В
- Пониженное потребление

## Пример применения

---





## Технические характеристики : Ref. 714501

Но входов			5
Количество каскадных выходов			5
Количество выходов пользователей			4
Частотный диапазон TERR.	MHz		47 ... 862
Частотный диапазон ПЧ	MHz		950 ... 2400
Входной уровень TERR.	dBμV		92
Входной уровень ПЧ	dBμV		105
Проходные потери TERR.	dB		2
Проходные потери ПЧ	dB		1,5 ... 4
Потери ответвления 1...8 TERR.	dB		2
Потери ответвления 1...8 ПЧ	dB		1
Диапазон регулировки ответвления	dB		0 ... 12
Развязка Н/В	dB		> 30
Развязка пользователя	dB		> 25
Напряжение питания	Vdc		12
Макс. потребление (PSU)	mA		40
Макс. потребление (STB)	mA		35
Рабочая температура	°C		-5 ... 45
Индекс защиты			20