



NevoSwitch 9 entradas - 8 salidas

Cuando la calidad sí importa
Multiswitch de 9 entradas (una terrestre y 8 para dos satélites, ambos con sus cuatro polaridades) y 8 salidas de usuario.

Mediante un simple switch, se puede utilizar como terminal (topología en estrella) o cascada.

Ref.	714601
Ref. Lógica	MS98C
EAN13	8424450173077

Embalaje

Caja	1 Unidades
------	------------

Datos físicos

Peso neto	560,00 g
Peso bruto	560,00 g
Anchura	206,00 mm
Altura	121,00 mm
Profundidad	29,00 mm
Peso del producto principal	552,00 g

Destaca por

- Interruptor Low Gain (LG) / High Gain (HG) de 10dB para atenuar la señal de entrada satélite para cada grupo de 8 usuarios
- Alimentación remota a través de VL
- Paso de corriente entre todas las entradas y cascadas

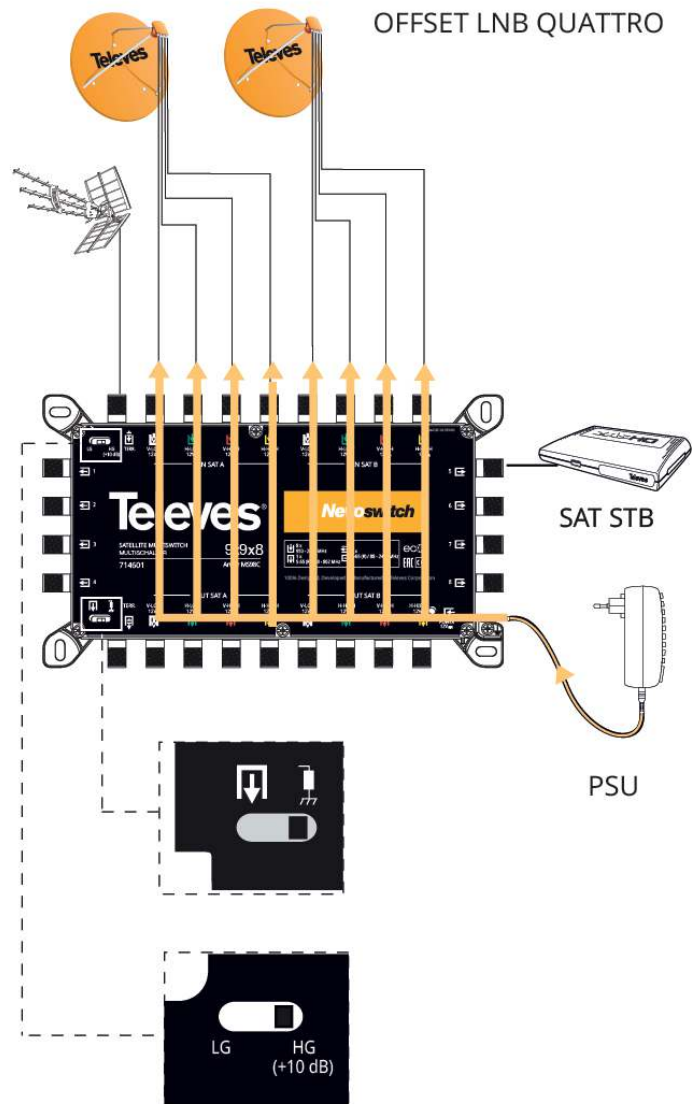
- Compatible con aplicaciones de canal de retorno
- Diseño, calidad y fabricación europea

Características principales

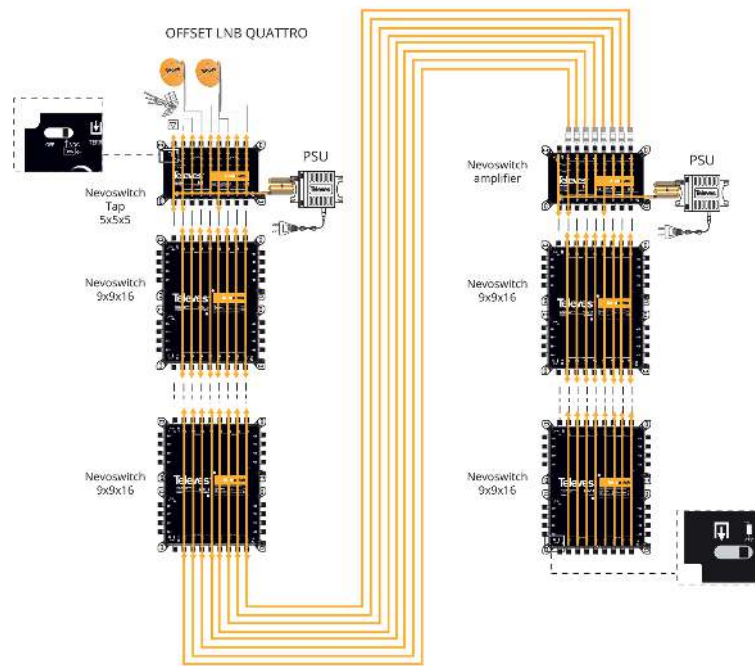
- Muy compacto
- Hecho de zamak
- Identificación de colores en la entrada y en la salida
- Modo ECO disponible
- Interruptor para cambiar su uso entre cascada y terminal
- Alimentación a 12V
- Consumo reducido

Notas de Aplicación

INSTALACIÓN SIMPLE



INSTALACIÓN EN CASCADA



Especificaciones técnicas : Ref. 714601

Número de entradas		9
Número de salidas en cascada		9
Número de salidas de usuario		8
Margen de frecuencia TERR.	MHz	88 ... 862
Margen de frecuencia SAT.	MHz	950 ... 2400
Nivel de entrada TERR.	dBμV	90
Nivel de entrada SAT.	dBμV	112
Pérdidas de paso TERR.	dB	2
Pérdidas de paso SAT.	dB	2 ... 5
Pérdidas de derivación 1...8 TERR.	dB	4
Pérdidas de derivación 1...8 SAT.	dB	0
Aislamiento H/V	dB	> 30
Aislamiento usuarios	dB	> 25
Tensión de alimentación	Vdc	12
Corriente máx. (PSU - LG)	mA	40
Corriente máx. (PSU - HG)	mA	85
Corriente máx. (STB)	mA	35
Temperatura de funcionamiento	°C	-5 ... 45
Índice de protección		20