



Televes se reserva el derecho de modificar el producto

## NevoSwitch 9 entradas - 8 salidas

Cuando la calidad sí importa  
Multiswitch de 9 entradas (una terrestre y 8 para dos satélites, ambos con sus cuatro polaridades) y 8 salidas de usuario.

Mediante un simple switch, se puede utilizar como terminal (topología en estrella) o cascada.

Ref.	714601
Ref. Lógica	MS98C
EAN13	8424450173077

### Embalajes

Caja	1 Unidades
------	------------

### Datos físicos

Peso neto	560,00 g
Peso bruto	560,00 g
Anchura	206,00 mm
Altura	121,00 mm
Profundidad	29,00 mm
Peso del producto principal	552,00 g

### Destaca por

- Interruptor Low Gain (LG) / High Gain (HG) de 10dB para atenuar la señal de entrada satélite para cada grupo de 8 usuarios
- Alimentación remota a través de VL
- Paso de corriente entre todas las entradas y cascadas

- Compatible con aplicaciones de canal de retorno
- Diseño, calidad y fabricación europea

## Características principales

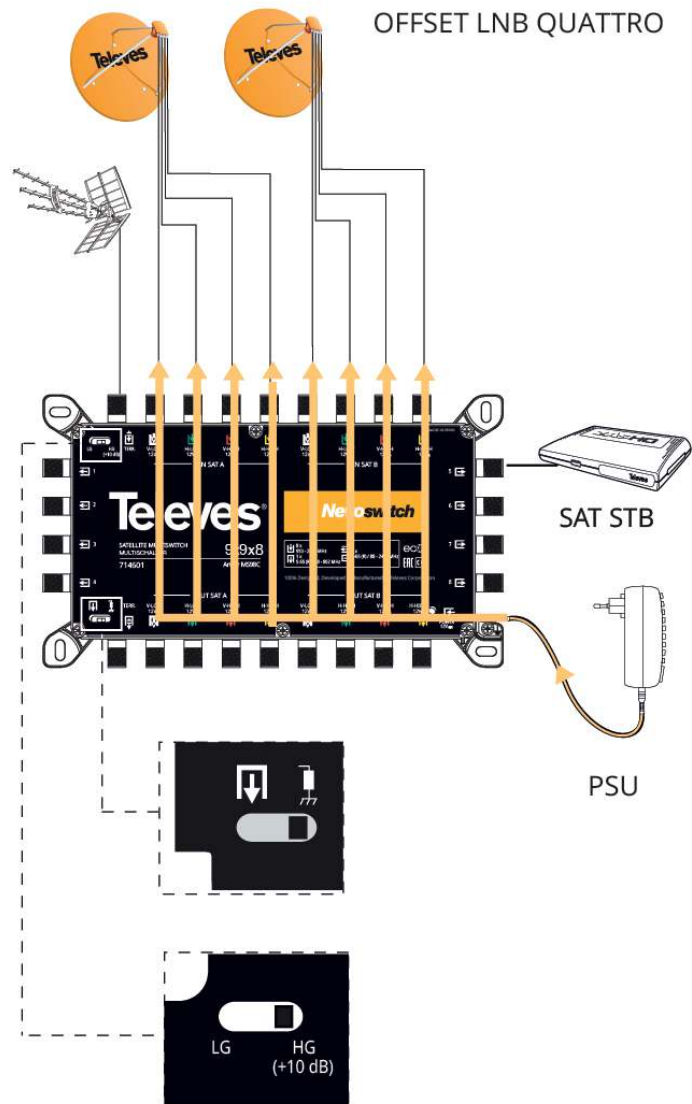
---

- Muy compacto
- Hecho de zamak
- Identificación de colores en la entrada y en la salida
- Modo ECO disponible
- Interruptor para cambiar su uso entre cascada y terminal
- Alimentación a 12V
- Consumo reducido

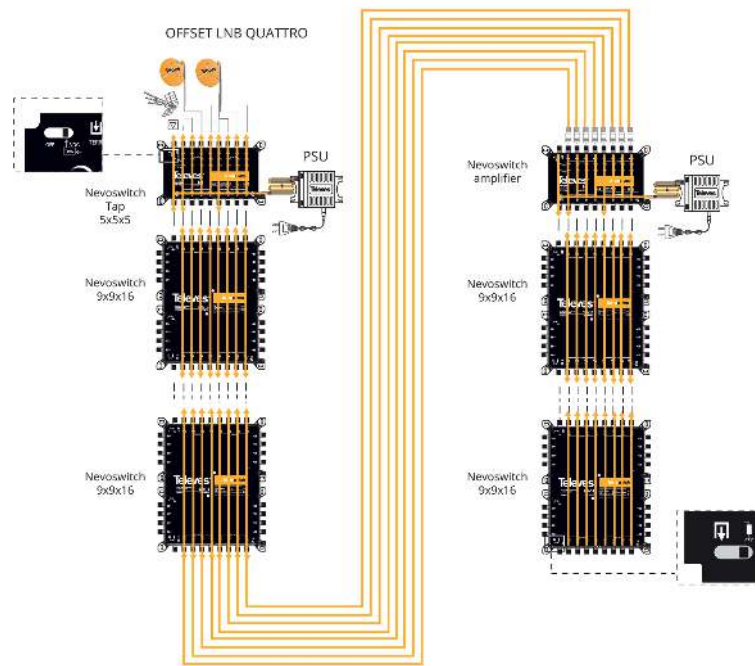
## Notas de Aplicación

---

### INSTALACIÓN SIMPLE



INSTALACIÓN EN CASCADA



## Especificaciones técnicas : Ref. 714601

Número de entradas		9
Número de salidas en cascada		9
Número de salidas de usuario		8
Margen de frecuencia TERR.	MHz	88 ... 862
Margen de frecuencia SAT.	MHz	950 ... 2400
Nivel de entrada TERR.	dB $\mu$ V	90
Nivel de entrada SAT.	dB $\mu$ V	112
Pérdidas de paso TERR.	dB	2
Pérdidas de paso SAT.	dB	2 ... 5
Pérdidas de derivación 1...8 TERR.	dB	4
Pérdidas de derivación 1...8 SAT.	dB	0
Aislamiento H/V	dB	> 30
Aislamiento usuarios	dB	> 25
Tensión de alimentación	Vdc	12
Corriente máx. (PSU - LG)	mA	40
Corriente máx. (PSU - HG)	mA	85
Corriente máx. (STB)	mA	35
Temperatura de funcionamiento	°C	-5 ... 45
Índice de protección		20