



NevoSwitch 9 ingressi - 8 uscite

Quando la qualità si importa
Multiswitch da 9 ingressi (uno terrestre e 8 per due satelliti, entrambi con le loro quattro polarità) e 8 uscite utente.

Tramite un semplice interruttore, è possibile utilizzarlo come terminale (tipologia a stella) o cascata.

| | |
|-------------|---------------|
| Art. | 714601 |
| Art. Logico | MS98C |
| EAN13 | 8424450173077 |

Imballo

| | |
|---------|-------|
| Scatola | 1 pz. |
|---------|-------|

Dati fisici

| | |
|------------------------------|-----------|
| Peso netto | 560,00 g |
| Peso lordo | 560,00 g |
| Larghezza | 206,00 mm |
| Altezza | 121,00 mm |
| Profondità | 29,00 mm |
| Peso del prodotto principale | 552,00 g |

Si distingue per

- Interruttore Low Gain (LG) / High Gain (HG) da 10dB per attenuare il segnale satellite d'ingresso per ogni gruppo di 8 utenti
- Alimentazione remota attraverso il VL

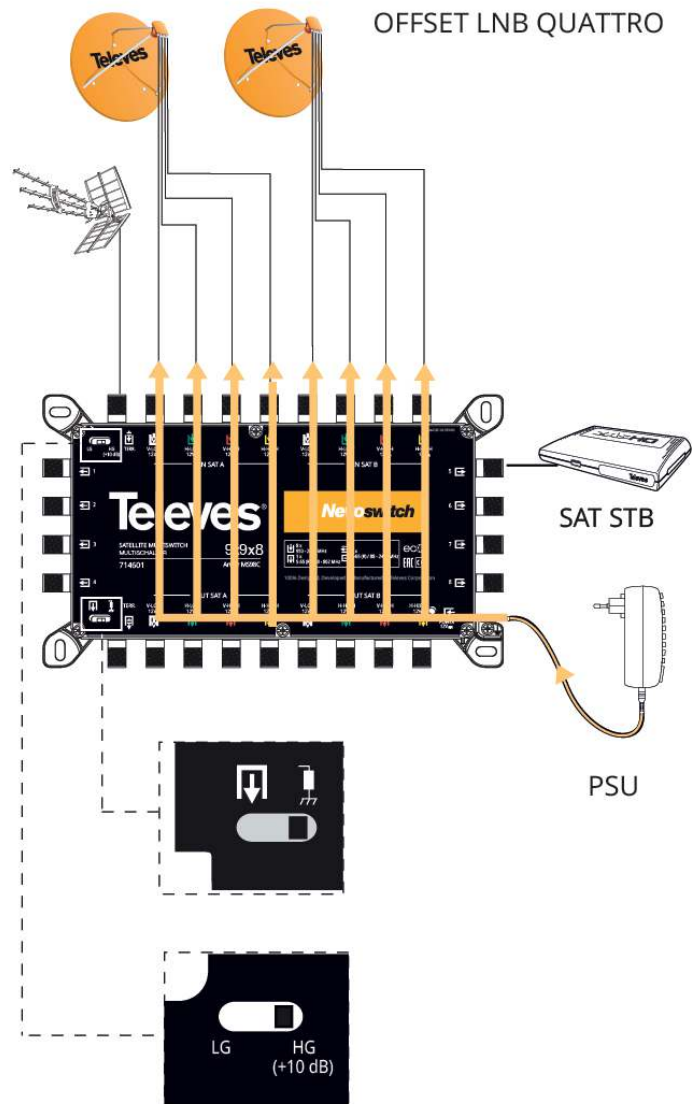
- Passaggio di corrente su tutti gli ingressi delle cascate
- Compatibile per impianti con canale di ritorno
- Design, qualità e fabbricazione europea

Caratteristiche principali

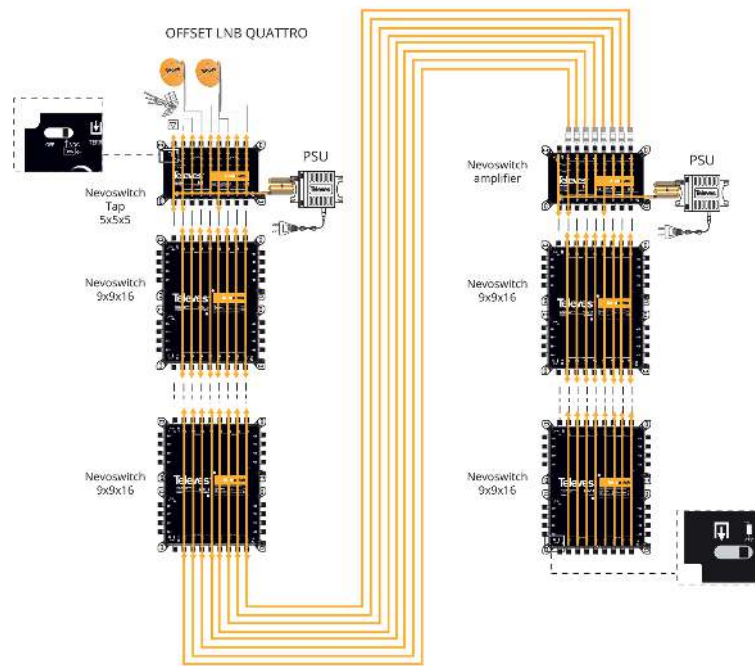
- Molto compatto
- Realizzato in zamak
- Identificazione con colori all'ingresso e all'uscita
- Modo ECO disponibile
- Interruttore per cambiare l'uso tra cascata e terminale
- Alimentazione a 12V
- Consumo ridotto

Esempio di applicazione

INSTALLAZIONE SEMPLICE



INSTALLAZIONE IN CASCATA



Caratteristiche tecniche : Ref. 714601

| | | |
|---------------------------------|------|--------------|
| Numero di ingresso | | 9 |
| Numero di uscite in cascata | | 9 |
| Numero di uscite utente | | 8 |
| Intervallo di frequenze TERR. | MHz | 88 ... 862 |
| Intervallo di frequenze SAT. | MHz | 950 ... 2400 |
| Livello di ingresso TERR. | dBµV | 90 |
| Livello di ingresso SAT. | dBµV | 112 |
| Perdite di passaggio TERR. | dB | 2 |
| Perdite di passaggio SAT. | dB | 2 ... 5 |
| Perdita di derivata 1...8 TERR. | dB | 4 |
| Perdita di derivata 1...8 SAT. | dB | 0 |
| Isolamento H/V | dB | > 30 |
| Isolamento utente | dB | > 25 |
| Alimentazione | Vdc | 12 |
| Corrente massima (PSU - LG) | mA | 40 |
| Corrente massima (PSU - HG) | mA | 85 |
| Corrente massima (STB) | mA | 35 |
| Temperatura di funzionamento | °C | -5 ... 45 |
| Indice di protezione | | 20 |