



NevoSwitch 9 wejść - 16 wyjść

Kiedy jakość ma znaczenie 9-wejściowy multiswitch (1 wejście naziemne oraz 8 wejść dla dwóch satelitów, z czterema polaryzacjami każdy) z 16 wyjściami użytkownika. Instalacja w topologii gwiazdy lub kaskady (ustawienie za pomocą przełącznika).

Nr Kat.	714603
Nr log.	MS916C
EAN13	8424450173091

Opakowanie

Pudełko	1 szt.
---------	--------

Dane fizyczne

Waga netto	1.186,00 g
Waga brutto	1.186,00 g
Szerokość	206,00 mm
Wysokość	255,00 mm
Głębokość	29,00 mm
Główna waga produktu	1.178,00 g

Cechy wyróżniające

- Przełącznik Low Gain (LG) / High Gain (HG) 10dB do tłumienia sygnału na wejściu satelitarnym dla każdej grupy 8 użytkowników
- Zasilanie zdalne poprzez VL
- Przejście zasilania pomiędzy wszystkimi wejściami i kaskadami

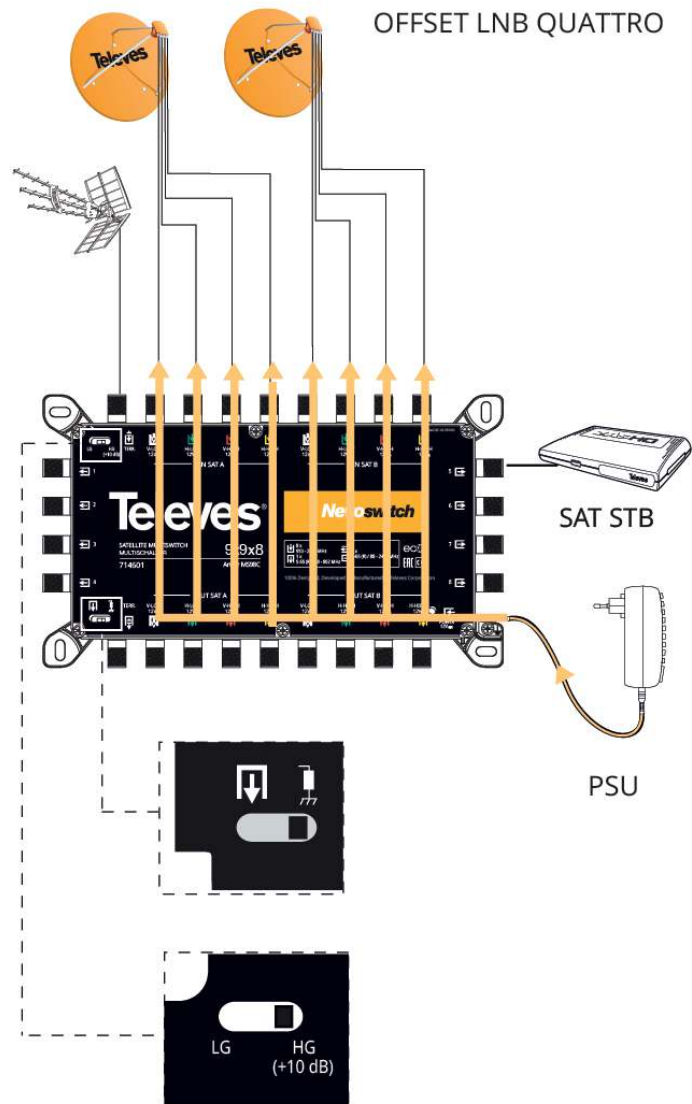
- Kompatybilny z aplikacjami z kanałem zwrotnym
- Wysoka jakość: wyprodukowane w Europie

Ogólna charakterystyka

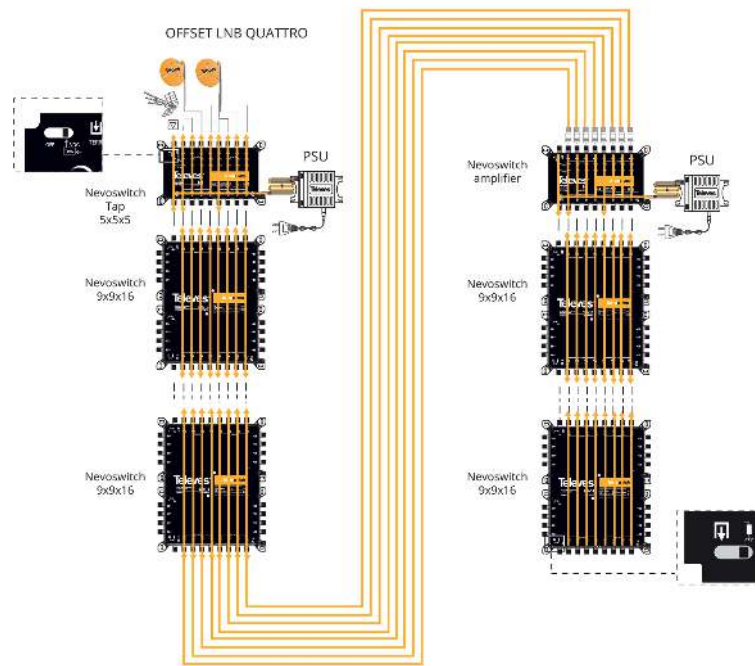
- Kompaktowy format
- Obudowa wykonana z odlewu (zamak)
- Identyfikacja (kolory) na wejściu i wyjściu
- Dostępny tryb ECO
- Przełącznik do zmiany trybu działania (kaskadowy lub końcowy)
- Zasilanie 12V
- Mały pobór prądu

Przykład zastosowania

PROSTA INSTALACJA



TOPOLOGII KASKADY



Specyfikacje techniczne : Ref. 714603

Liczba wejść			9
Liczba wyjść kaskadowych			9
Liczba wyjść użytkownika			16
Zakres częstotliwości TERR.	MHz		88 ... 862
Zakres częstotliwości SAT.	MHz		950 ... 2400
Poziom wejściowy TERR.	dBμV		90
Poziom wejściowy SAT.	dBμV		112
Straty przejścia TERR.	dB		4
Straty przejścia SAT.	dB		3,5 ... 10
Straty odgałęzienia 1...8 TERR.	dB		4
Straty odgałęzienia 1...8 SAT.	dB		0
Straty odgałęzienia 9...16 TERR.	dB		6
Straty odgałęzienia 9...16 SAT.	dB		4
Izolacja H/V	dB		> 30
Izolacja użytkownika	dB		> 25
Napięcie zasilania	Vdc		12
Maks. prąd (PSU - LG)	mA		85
Maks. prąd (PSU - HG)	mA		180
Maks. prąd (STB)	mA		35
Temperatura pracy	°C		-5 ... 45
Indeks ochrony			20