



## NevoSwitch 9 entradas - 24 saídas

Quando a qualidade importa  
Multiswitch de 9 entradas (uma terrestre e 8 para dois satélites, ambos com as suas quatro polaridades) e 24 saídas por utilizador.  
Por intermédio de um simples switch, pode ser utilizado como terminal (tipologia em estrela) ou cascata.

Ref.	714604
	MS924C
EAN13	8424450173107

### Embalagem

Caixa	1 uni.
-------	--------

### Dados físicos

Peso líquido	1.830,00 g
Peso bruto	1.830,00 g
Largura	206,00 mm
Altura	386,00 mm
Profundidade	29,00 mm
Peso do produto principal	1.818,00 g

### Destaca-se por

- Interruptor Low Gain (LG) / High Gain (HG) de 10dB para atenuar o sinal de entrada satélite para cada grupo de 8 utilizadores
- Alimentação remota através de VL

- Passagem de corrente entre todas as entradas e cascatas
- Compatível com aplicações de canal de retorno
- Desenho, qualidade e fabricação europeia

## Características principais

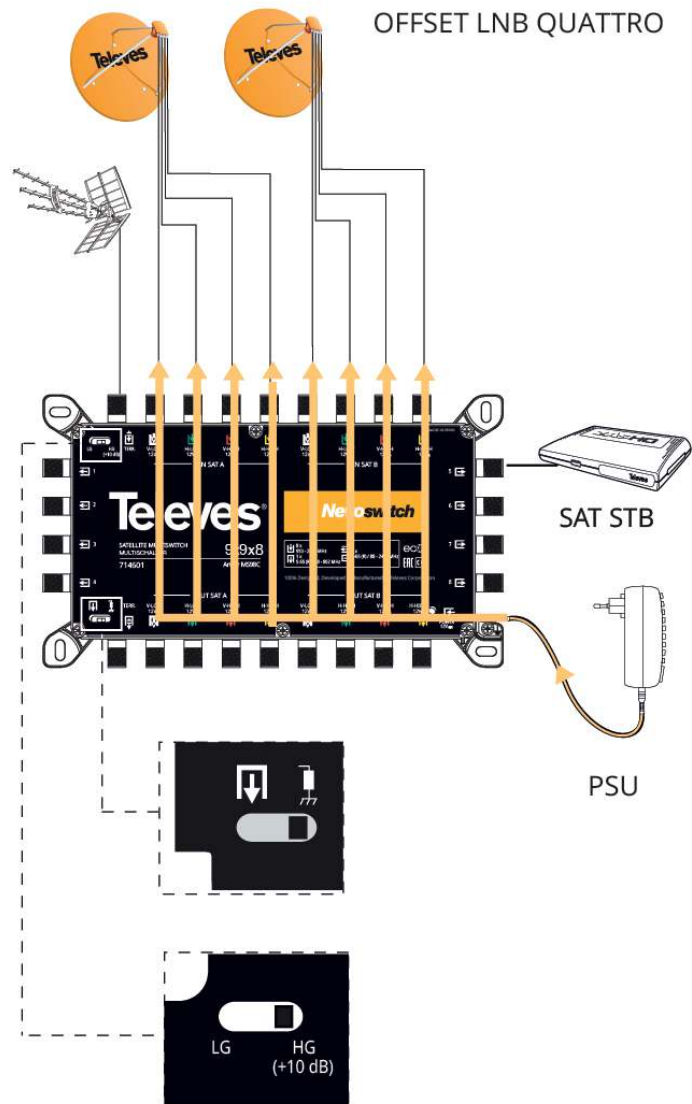
---

- Dimensões reduzidas
- Fabricado em zamak
- Identificação por cores na entrada e saída
- Modo ECO disponível
- Interruptor para alterar a sua utilização entre cascata e terminal
- Alimentação a 12V
- Consumo reduzido

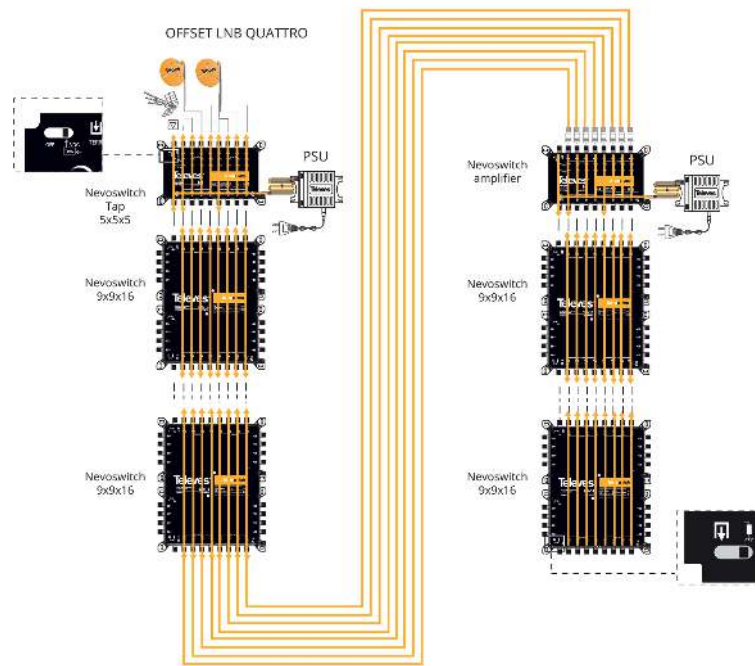
## Exemplo de aplicação

---

SISTEMA SIMPLE



SISTEMA EM CASCATA



## Especificações técnicas : Ref. 714604

Numero de entradas		9
Número de saídas em cascata		9
Numero de saídas de utilizador		24
Margem de frequências TERR.	MHz	88 ... 862
Margem de frequências SAT.	MHz	950 ... 2400
Nível de entrada TERR.	dBµV	90
Nível de entrada SAT.	dBµV	112
Perdas de passagem TERR.	dB	6
Perdas de passagem SAT.	dB	6 ... 15
Perdas de derivação 1...8 TERR.	dB	4
Perdas de derivação 1...8 SAT.	dB	0
Perdas de derivação 9...16 TERR.	dB	6
Perdas de derivação 9...16 SAT.	dB	4
Perdas de derivação 17...24 TERR.	dB	8
Perdas de derivação 17...24 SAT.	dB	8
Isolamento H/V	dB	> 30
Isolamento usuario	dB	> 25
Alimentação	Vdc	12
Corrente máxima (PSU - LG)	mA	130
Corrente máxima (PSU - HG)	mA	265
Corrente máxima (STB)	mA	35
Temperatura de trabalho	°C	-5 ... 45
Índice de protecção		20