

NevoSwitch 13 Eingänge - 32 Ausgänge

Auf die Qualität kommt es an...
Multischalter mit 13 Eingängen (1 x Terrestrik und 12 x SAT) und 32 Teilnehmerausgängen.
Sehr flexibel: Aufgrund zuschaltbarer Abschlusswiderstände als Einzel- oder Kaskaden-Schalter einsetzbar.

Ref.Nr.	714705
Art.Nr.	MS1332C
EAN13	8424450173220

Verpackung

Karton	1 Stk.
---------------	--------

Physische Daten

Nettogewicht	3.603,00 g
Bruttogewicht	3.603,00 g
Breite	275,00 mm
Höhe	515,00 mm
Tiefe	30,00 mm
Hauptproduktgewicht	3.591,00 g

Highlights

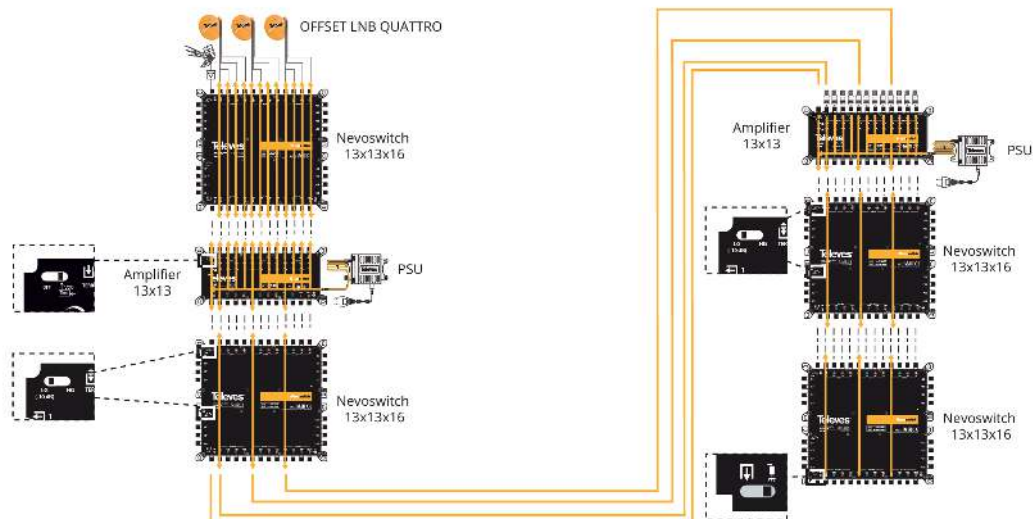
- Dämpfungsschalter 10dB für die Teilnehmer (EIN = LG / AUS = HG) für das SAT-Signal
- Fernspeisung über VL
- DC-Durchlass zwischen Eingänge und Kaskadenausgänge
- Rückkanaltauglich für CoaxData-Systeme

- Europäische Qualität und Design, 100% bei Televés hergestellt und überprüft

Merkmale

- Sehr kompakte Bauform
- Gussgehäuse bei Televés entwickelt und hergestellt
- Eingänge und Durchschleifausgänge farblich markiert
- Umschaltung zwischen Kaskade und Einzelschalter (Abschlusswiderstände zuschaltbar)
- 12 V Netzteil
- Geringer Stromverbrauch, dadurch ökonomischer Betrieb

Anwendungsbeispiel



Technische Spezifikationen : Ref. 714705

Eingänge-Anzahl		13
Kaskadenausgänge-Anzahl		13
Teilnehmerausgänge-Anzahl		32
Frequenzbereich TERR.	MHz	88 ... 862
Frequenzbereich SAT.	MHz	950 ... 2400
Eingangsspegel TERR.	dBµV	90
Eingangsspegel SAT.	dBµV	112
Durchgangsdämpfung TERR.	dB	8
Durchgangsdämpfung SAT.	dB	8 ... 18
Teilnehmersdämpfung 1...8 TERR.	dB	4
Teilnehmersdämpfung 1...8 SAT.	dB	3
Teilnehmersdämpfung 9...16 TERR.	dB	6
Teilnehmersdämpfung 9...16 SAT.	dB	6
Teilnehmersdämpfung 17...24 TERR.	dB	8
Teilnehmersdämpfung 17...24 SAT.	dB	10
Teilnehmersdämpfung 25...32 TERR.	dB	10
Teilnehmersdämpfung 25...32 SAT.	dB	14
Entkopplung H/V	dB	> 30
TN-Entkopplung	dB	> 25
Spannungsversorgung	Vdc	12
Max. Stromaufnahme (PSU - LG)	mA	170
Max. Stromaufnahme (PSU - HG)	mA	350
Max. Stromaufnahme (STB)	mA	40
Betriebstemperatur	°C	-5 ... 45
Schutzindex		20