



EuroSwitch 5 entradas - 4 saídas

Compactos e eficazes para instalações de grandes dimensões

Multiswitch compacto de 5 entradas (uma terrestre e as quatro polaridades de um satélite) e 4 saídas de utilizador.

A sua elevada compactação e seu avançado design eletrónico, permitiram reduzir as suas perdas tanto na derivação como na passagem. Este facto permite reduzir o número de amplificadores em cascata e entregar um sinal mais equilibrado entre utilizadores, inclusivamente em grandes instalações coletivas.

Através de um simples switch, permite que o equipamento possa ser instalado tanto como terminal (em estrela) como em cascata. Também possui um segundo switch que ativa a tecnologia TForce ajustando automaticamente o sinal terrestre e o mantém estável apesar das variações na receção.

RED compliant

Ref.	719501
	MSE54C
EAN13	8424450246696

Embalagem

Caixa 1 uni.

Dados físicos

Peso líquido 362,00 g

Peso bruto 426,00 g

Destaca-se por

- Extra compacto em dimensões e peso, mesmo nos modelos com elevado número de utilizadores
- Perdas de derivação e passagem muito baixas
- Elevado isolamento entre entradas e saídas
- Equipado com a tecnologia TForce, o nível de saída terrestre é ajustado automaticamente (TERR. AMP. ACTIVE) para o nível ideal
- Interruptor Low Gain (LG) / High Gain (HG) de 10dB para atenuar o sinal de entrada satélite para cada grupo de 8 utilizadores
- Várias possibilidades de alimentação: através da fonte de alimentação, remotamente através da linha de coluna/cascata ou directamente através do receptor satélite (RECEIVER POWER ACTIVE)
- Design, qualidade e fabrico 100% europeus

Características principais

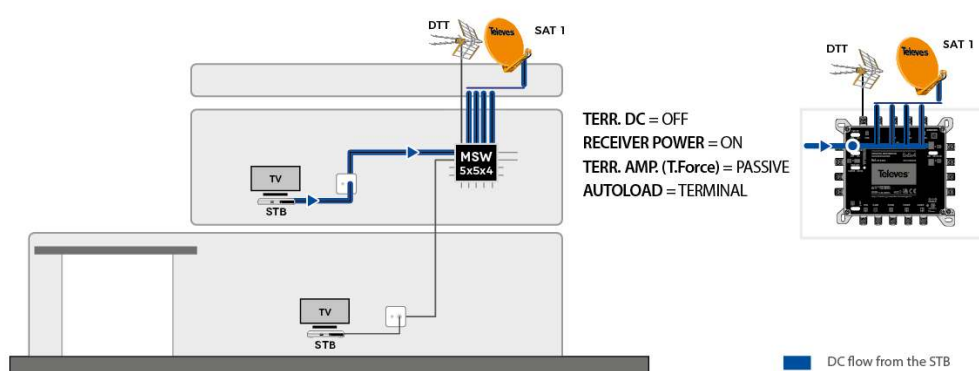
- Alta blindagem (classe A). Fabricado em zamak
- Versatilidade: interruptor para alternar entre o modo cascata e terminal
- Baixo consumo em condições normais. Para além disso, o modo ECO reduz o consumo à medida que diminui o número de utilizadores a usar o sistema
- Ampla faixa de alimentação de 12 a 18V, compatível com a maioria dos sistemas já existentes
- Passagem de corrente entre todas as entradas e cascatas
- Identificação da entrada e a saída por cores

Exemplo de aplicação

Instalação em morada (1 satélite)

O LNB e o multiswitch são alimentados pela saída através do receptor de satélite, ligando o interruptor “RECEIVER POWER”.

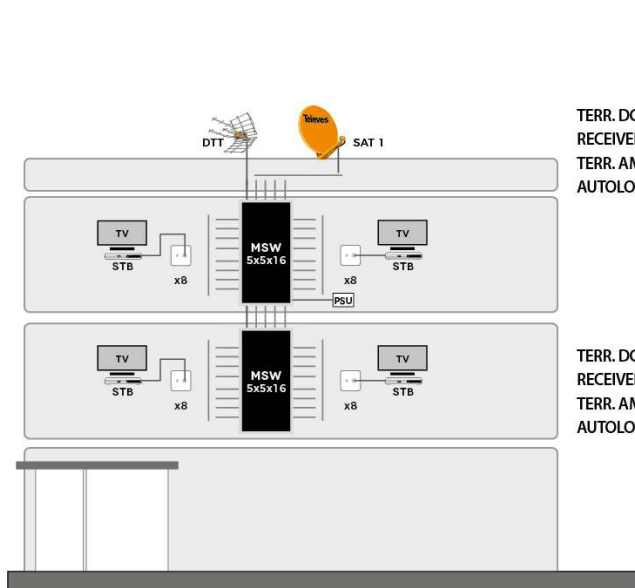
Neste caso não é necessária fonte de alimentação.



Instalação num pequeno edifício multifamiliar (1 satélite)

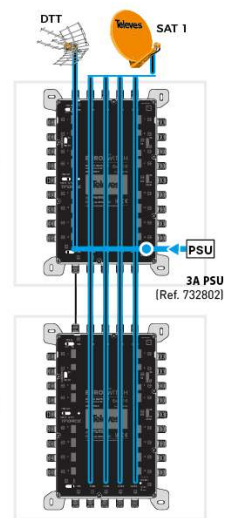
O LNB, a antena terrestre e toda a cascata de multiswitches são alimentados através de uma única fonte de alimentação (PSU) de 3A.

Com o interruptor “RECEIVER POWER” desligado, os receptores (STBs) ficam isolados da tensão da cascata e protegidos contra sobrecarga.



TERR. DC = ON
 RECEIVER POWER = OFF
 TERR. AMP. (T.Force) = ACTIVE
 AUTOLOAD = CASCADE

TERR. DC = OFF
 RECEIVER POWER = OFF
 TERR. AMP. (T.Force) = ACTIVE
 AUTOLOAD = TERMINAL



DC flow from the PSU

Especificações técnicas : Ref. 719501

Numero de entradas		5
Número de saídas em cascata		5
Numero de saídas de utilizador		4
Margem de frequências TERR.	MHz	88 ... 862
Margem de frequências SAT.	MHz	950 ... 2400
Nível de entrada TERR.	dBµV	80 ... 110
Nível de entrada SAT.	dBµV	65 ... 112
Perdas de passagem TERR.	dB	< 2
Perdas de passagem SAT.	dB	< 2
Perdas de derivação TERR. Activo	dB	0 ... 4
Perdas de derivação TERR. Passivo	dB	32
Perdas de derivação SAT. HG	dB	2 ... 7
Perdas de derivação SAT. LG	dB	12 ... 14
Nível de saída 10Ch DVB-T	dBµV	78
Isolamento H/V	dB	> 50
Isolamento usuario	dB	> 30
Alimentação	Vdc	12 ... 18
Corrente máxima (PSU - TERR ACT.)	mA	65
Corrente máxima (PSU - TERR PAS.)	mA	5
Corrente máxima (STB)	mA	85
Temperatura de trabalho	°C	-5 ... 45
Índice de protecção		20