



EuroSwitch 5 Eingänge - 6 Ausgänge

Kompakt und effektiv für große Installationen

Kompakter Multischalter mit 5 Eingängen (1 x Terrestrik und 4 x SAT) und 6 Teilnehmerausgängen.

Sehr geringe Durchgangs- und Abzweigdämpfung aufgrund seiner Konstruktion. Dadurch kann die in einer Kaskade benötigte Anzahl an Verstärkern reduziert werden ohne die Signalqualität zu beeinträchtigen, selbst in großen Installationen.

Einsatz als Einzelschalter (Sterntopologie) oder als Kaskadenschalter. Zusätzlich kann die TForce-Technologie aktiviert werden, damit das terrestrische Signal automatisch anpasst und trotz Empfangsschwankungen konstant bleibt.

RED compliant

Ref.Nr.	719502
Art.Nr.	MSE56C
EAN13	8424450246702

Verpackung

Karton	1 Stk.
---------------	--------

Physische Daten

Nettogewicht	362,00 g
---------------------	----------

Bruttogewicht	426,00 g
----------------------	----------

Highlights

- Sehr kompakt Bauweise und geringes Gewicht, auch bei Modellen mit hoher Teilnehmeranzahl
- Sehr geringe Durchgangs- und Abzweigdämpfung
- Hohe Entkopplung zwischen Ein- und Ausgängen
- Ausgestattet mit der TForce-Technologie, dadurch wird der terrestrische Ausgangspegel (TERR. AMP. ACTIVE) automatisch auf den optimalen Pegel eingestellt
- 10 dB Dämpfungsschalter (Low Gain (LG) / High Gain (HG)) für jeweils eine Gruppe von 8 Teilnehmerausgängen
- Mehrere Möglichkeiten der Spannungsversorgung: Über ein angeschlossenes externes Netzteil, bei einer Kaskadenschaltung über die SAT-Anschlüsse oder direkt vom SAT-Receiver (RECEIVER POWER ACTIVE)
- 100% europäisches Design, Qualität und Herstellung

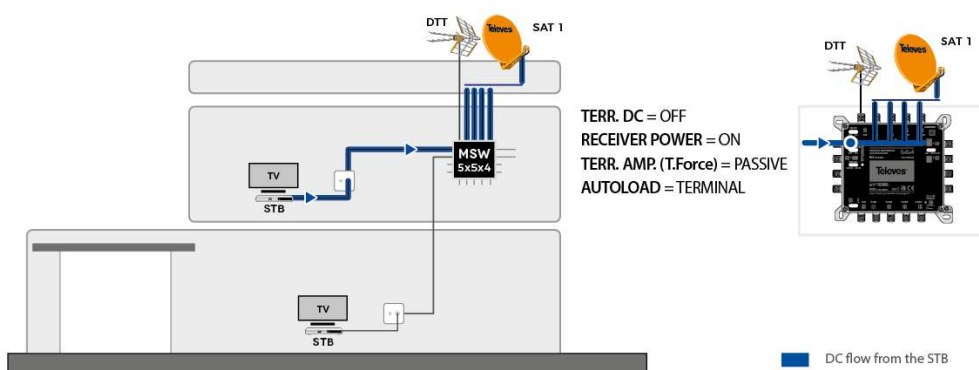
Merkmale

- Sehr gute Schirmungswerte: Klasse A. Gussgehäuse bei Televes entwickelt und hergestellt
- Sehr flexibel: Aufgrund von zuschaltbaren Abschlusswiderständen zu jedem Einzel- oder Kaskaden-Schalter
- Geringer Stromverbrauch im Normalbetrieb. Zusätzlich gibt es einen ECO Modus bei dem der Stromverbrauch mit sinkender Anzahl der angeschlossenen Benutzer abnimmt
- 12-18V-Stromversorgungsbereich
- Stromzirkulation zwischen allen Eingängen und Kaskaden
- Eingänge und Durchschleifausgänge farblich markiert

Anwendungsbeispiel

Beispiel für ein Familienhaus mit 1 Satellit

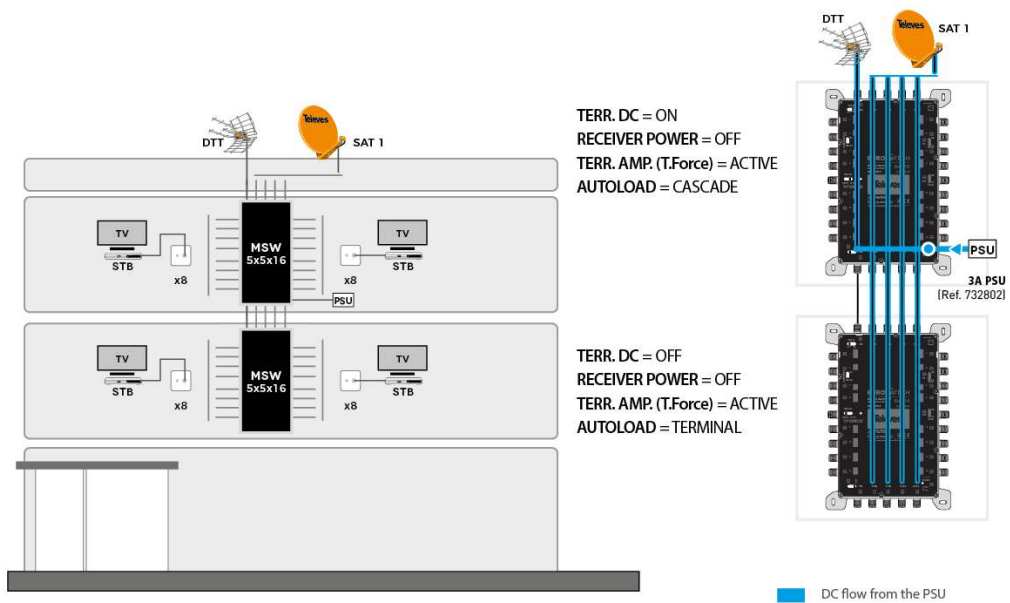
LNB und Multischalter werden über den Teilnehmerausgang durch einen Receiver oder eine Einschleusweiche versorgt.
Ein Netzteil wird nicht benötigt.



Beispiel für ein Wohnhaus mit 1 Satellit

Das LNB, die terrestrische Antenne und das Multischalterkaskadensystem werden von einem einzigen 3A Netzteil versorgt.

Durch den „Receiver power“ Schalter sind die Receiver von der Kaskade DC entkoppelt und so gegen Überspannung geschützt.



Technische Spezifikationen : Ref. 719502

Eingänge-Anzahl			5
Kaskadenausgänge-Anzahl			5
Teilnehmerausgänge-Anzahl			6
Frequenzbereich TERR.	MHz		88 ... 862
Frequenzbereich SAT.	MHz		950 ... 2400
Eingangsspegel TERR.	dBµV		80 ... 110
Eingangsspegel SAT.	dBµV		65 ... 112
Durchgangsdämpfung TERR.	dB		< 2
Durchgangsdämpfung SAT.	dB		< 2
Teilnehmersdämpfung TERR. Aktiv	dB		0 ... 4
Teilnehmersdämpfung TERR. Passiv	dB		32
Teilnehmersdämpfung SAT. HG	dB		2 ... 7
Teilnehmersdämpfung SAT. LG	dB		12 ... 14
Ausgangsspannung 10Ch DVB-T	dBµV		78
Entkopplung H/V	dB		> 50
TN-Entkopplung	dB		> 30
Spannungsversorgung	Vdc		12 ... 18
Max. Stromaufnahme (PSU - TERR ACT.)	mA		65
Max. Stromaufnahme (PSU - TERR PAS.)	mA		5
Max. Stromaufnahme (STB)	mA		85
Betriebstemperatur	°C		-5 ... 45
Schutzindex			20