



EuroSwitch 5 wejść - 8 wyjść

Kompaktowe i wydajne w dużych instalacjach

Kompaktowy multiswitch wyposażony w 5 wejść (jedno wejście naziemne oraz cztery polaryzacje satelitarne) i 8 wyjść użytkownika.

Kompaktowa i zoptymalizowana konstrukcja elektroniczna zapewnia bardzo niskie straty przelotowe oraz w odgałęzieniu. Pozwala to zmniejszyć ilość wymaganych wzmacniaczy do zastosowania w kaskadzie i uzyskać lepiej zbalansowany sygnał, nawet w dużych zbiorczych instalacjach.

Zastosowanie jako multiswitch końcowy (topologia gwiazdy) lub kaskadowy (ustawienie za pomocą przełącznika). Wyposażony w przełącznik do aktywacji technologii TForce, która automatycznie dostosowuje sygnał naziemny i utrzymuje go na stałym poziomie pomimo różnic w odbiorze.

RED compliant

Nr Kat.	719503
Nr log.	MSE58C
EAN13	8424450246719

Opakowanie

Dane fizyczne

Pudełko	1 szt.	Waga netto	362,00 g
		Objętość brutto	0,86 dm ³
		Waga brutto	426,00 g
		Szerokość	137,00 mm
		Wysokość	120,00 mm
		Głębokość	30,00 mm
		Główna waga produktu	362,00 g

Cechy wyróżniające

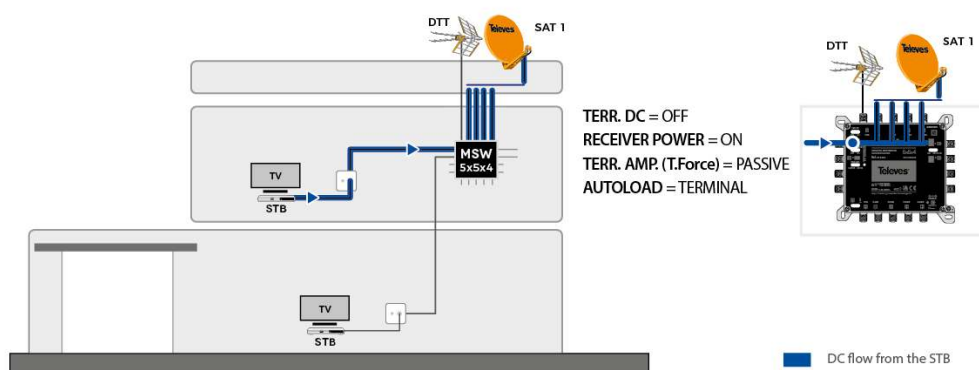
- Bardzo kompaktowe wymiary i waga, nawet w modelach z dużą liczbą wyjść
- Bardzo niskie straty przelotowe i w odgałęzieniu
- Wysokie ekranowanie (klasa A). Obudowa wykonana z odlewu (zamek)
- Przełącznik do przełączania między trybami kaskadowym i końcowym
- Doskonała izolacja pomiędzy wejściami i wyjściami
- Wyposażone w technologię TForce - naziemny poziom wyjściowy jest automatycznie dostosowywany (TERR. AMP. ACTIVE) do optymalnego poziomu
- Przełącznik Low Gain (LG) / High Gain (HG) 10dB do tłumienia sygnału na wejściu satelitarnym dla każdej grupy 8 użytkowników
- Wiele opcji zasilania: z zasilacza, z kaskady poprzez wejścia lub wyjścia satelitarne lub z odbiornika satelitarnego (RECEIVER POWER ACTIVE)
- Niskie zużycie prądu w standardowych warunkach. Ponadto tryb ECO zmniejsza zużycie w miarę zmniejszania się liczby podłączonych użytkowników
- Szeroki zakres zasilania 12-18V, dzięki czemu są kompatybilne z większością istniejących systemów
- Przejście zasilania między wszystkimi wejściami i kaskadami
- Identyfikacja (kolory) na wejściu i wyjściu
- 100% europejski design, jakość i produkcja

Przykład zastosowania

Instalacja w domu jednorodzinnym (1 satelita)

LNB i multiswitch zasilane są z wyjścia użytkownika przez STB, włączając przełącznik „RECEIVER POWER”.

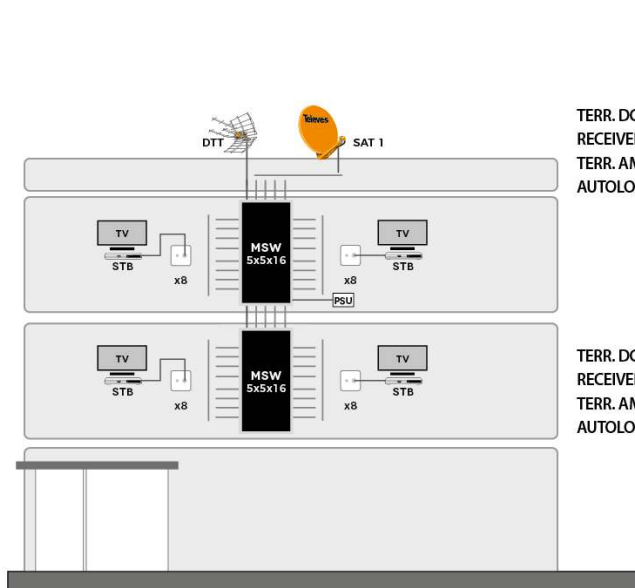
Zasilacz nie jest wymagany.



Instalacja w małym budynku wielorodzinnym (1 satelita)

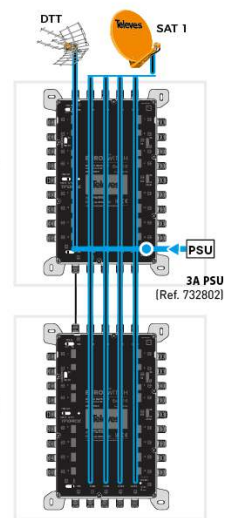
LNB, antena naziemna oraz cała kaskada multiswitchy zasilana jest z jednego zasilacza 3A.

Dzięki wyłączonemu przełącznikowi „RECEIVER POWER”, STB są odizolowane od kaskady i zabezpieczone przed przetężeniem elektrycznym.



TERR. DC = ON
 RECEIVER POWER = OFF
 TERR. AMP. (T.Force) = ACTIVE
 AUTOLOAD = CASCADE

TERR. DC = OFF
 RECEIVER POWER = OFF
 TERR. AMP. (T.Force) = ACTIVE
 AUTOLOAD = TERMINAL



DC flow from the PSU

Specyfikacje techniczne : Ref. 719503

Liczba wejść		5
Liczba wyjść kaskadowych		5
Liczba wyjść użytkownika		8
Zakres częstotliwości TERR.	MHz	88 ... 862
Zakres częstotliwości SAT.	MHz	950 ... 2400
Poziom wejściowy TERR.	dB μ V	80 ... 110
Poziom wejściowy SAT.	dB μ V	65 ... 112
Straty przejścia TERR.	dB	< 2
Straty przejścia SAT.	dB	< 2
Straty odgałęzienia TERR. Aktywny	dB	0 ... 4
Straty odgałęzienia TERR. Pasywny	dB	32
Straty odgałęzienia SAT. HG	dB	2 ... 7
Straty odgałęzienia SAT. LG	dB	12 ... 14
Poziom wyjściowy 10Ch DVB-T	dB μ V	78
Izolacja H/V	dB	> 50
Izolacja użytkownika	dB	> 30
Napięcie zasilania	Vdc	12 ... 18
Maks. prąd (PSU - TERR ACT.)	mA	65 ^{*1}
Maks. prąd (PSU - TERR PAS.)	mA	5
Maks. prąd (STB)	mA	85
Temperatura pracy	°C	-5 ... 45
Stopień ochrony (IP)		20