



EuroSwitch 5 ingångar - 8 utgångar

Kompakt och effektiv för stora installationer

Kompakt multiswitch utrustad med 5 ingångar (en terrest och 4 för de olika polarisationerna/banden på en satellit) och 8 utgångar.

Tack vare sin kompakthet och optimerade elektroniska design ger den mycket låg genomgångs- och utgångsdämpning. Det möjliggör minskat antalet förstärkare, som behövs i kaskad med ett bättre balanserad nät och signal hos användarna, även i stora installationer.

Kan användas som en terminal (stjärn nät) eller som kaskad, via en enkel omkopplare. Dessutom har den en andra omkopplare som aktiverar TForce-teknologin, vilken automatiskt justerar den terresta signalen och håller den konstant trots variationer i mottagningen.

RED compliant

Ref.	719503
	MSE58C
EAN13	8424450246719

Förpackning

Låda 1 st.

Fysisk data

Nettovikt 362,00 g

Bruttovolym	0,86 dm ³
Bruttovikt	426,00 g
Bredd	137,00 mm
Höjd	120,00 mm
Djup	30,00 mm
Huvudproduktens vikt	362,00 g

Utmärkande egenskaper

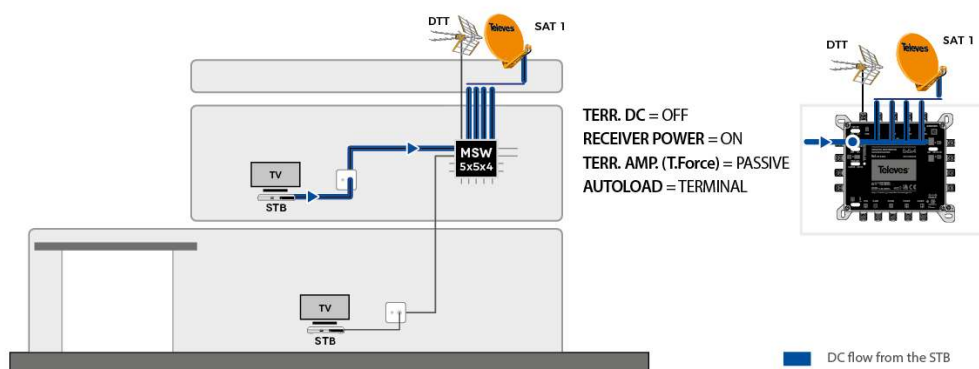
- Mycket kompakta dimensioner och vikt, även i modeller med många utgångar
- Mycket låg genomgångs- och utgångsdämpning
- Hög skärmning (A-klass). Tillverkad av zamak
- Mångsidig: omkopplare för att växla mellan kaskad- och stjärn nät
- Hög isolering mellan ingångar och utgångar
- Utrustad med TForce-teknik, som justerar den terresta utnivån automatiskt (TERR. AMP. ACTIVE) till optimal nivå
- Omkopplare för 10 dB's dämpning av satellitsignalen för respektive grupp om 8 användare
- Flera strömförsörjningsalternativ: Från strömförsörjningen, via genomgången från satellit (ingångar/utgångar) eller direkt från respektive mottagare (RECEIVER POWER ACTIVE)
- Låg förbrukning under normala förhållanden. Tillsammans med ECO-läget så minskas förbrukningen när antalet anslutna användare minskar
- Strömförsörjning 12-18 V, vilket gör den kompatibel med de flesta befintliga system
- Strömgenomgång mellan alla ingångar och kaskadslingor
- In- och utgångar med färgidentifiering
- 100 % europeisk design, kvalitet och tillverkning

Applikationsexempel

Installation into a family-house (1 satellite)

The LNB and the multiswitch are powered from the user output by the STB, turning on the "RECEIVER POWER" switch.

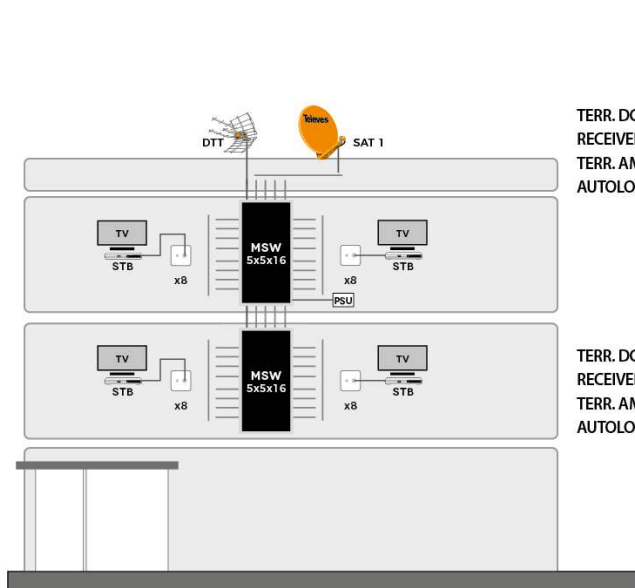
A PSU is not required.



Installation into a small multi dwelling unit (1 satellite)

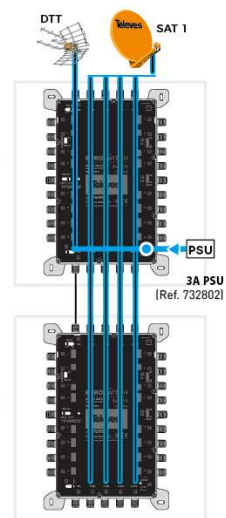
The LNB, terrestrial antenna and the whole cascade of multiswitches is powered by a single 3A PSU.

Thanks to "RECEIVER POWER" switched off, STBs are DC isolated from the cascade and protected against overcurrent.



TERR. DC = ON
 RECEIVER POWER = OFF
 TERR. AMP. (T.Force) = ACTIVE
 AUTOLOAD = CASCADE

TERR. DC = OFF
 RECEIVER POWER = OFF
 TERR. AMP. (T.Force) = ACTIVE
 AUTOLOAD = TERMINAL



DC flow from the PSU

Tekniska specifikationer : Ref. 719503

Number of inputs		5
Number of cascable outputs		5
Number of user outputs		8
Frequency range TERR.	MHz	88 ... 862
Frequency range SAT.	MHz	950 ... 2400
Input level TERR.	dB μ V	80 ... 110
Input level SAT.	dB μ V	65 ... 112
Through losses TERR.	dB	< 2
Through losses SAT.	dB	< 2
Tap losses TERR. Active	dB	0 ... 4
Tap losses TERR. Passive	dB	32
Tap losses SAT. HG	dB	2 ... 7
Tap losses SAT. LG	dB	12 ... 14
Output level 10Ch DVB-T	dB μ V	78
Isolation H/V	dB	> 50
Isolation users	dB	> 30
Powering	Vdc	12 ... 18
Max. current (PSU - TERR ACT.)	mA	65 ^{*1}
Max. current (PSU - TERR PAS.)	mA	5
Max. current (STB)	mA	85
Operating temperature	°C	-5 ... 45
Protection index (IP)		20