



## EuroSwitch 5 wejść - 12 wyjść

Kompaktowe i wydajne w dużych instalacjach

Kompaktowy multiswitch wyposażony w 5 wejść (jedno wejście naziemne oraz cztery polaryzacje satelitarne) i 12 wyjść użytkownika.

Kompaktowa i zoptymalizowana konstrukcja elektroniczna zapewnia bardzo niskie straty przelotowe oraz w odgałęzieniu. Pozwala to zmniejszyć ilość wymaganych wzmacniaczy do zastosowania w kaskadzie i uzyskać lepiej zbalansowany sygnał, nawet w dużych zbiorczych instalacjach.

Zastosowanie jako multiswitch końcowy (topologia gwiazdy) lub kaskadowy (ustawienie za pomocą przełącznika). Wyposażony w przełącznik do aktywacji technologii TForce, która automatycznie dostosowuje sygnał naziemny i utrzymuje go na stałym poziomie pomimo różnic w odbiorze.

RED compliant

Nr Kat.	719504
Nr log.	MSE512C
EAN13	8424450246726

Opakowanie

Dane fizyczne

<b>Pudełko</b>	1 szt.	<b>Waga netto</b>	596,00 g
		<b>Objętość brutto</b>	3,20 dm <sup>3</sup>
		<b>Waga brutto</b>	760,00 g
		<b>Szerokość</b>	144,00 mm
		<b>Wysokość</b>	218,00 mm
		<b>Głębokość</b>	30,00 mm
		<b>Główna waga produktu</b>	596,00 g

## Cechy wyróżniające

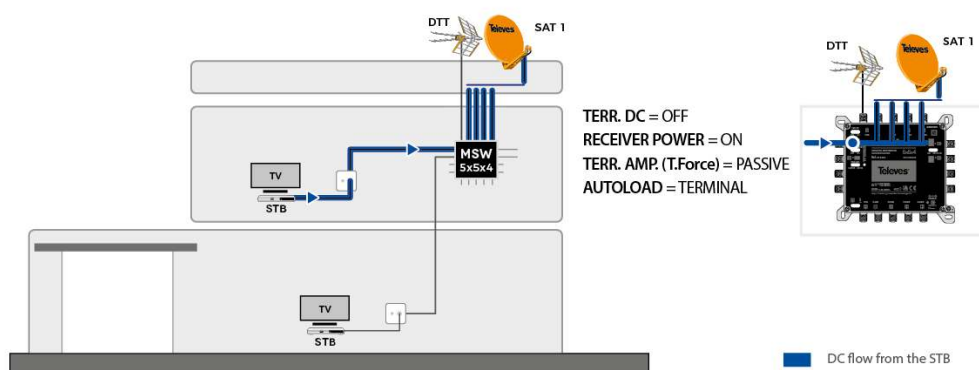
- Bardzo kompaktowe wymiary i waga, nawet w modelach z dużą liczbą wyjść
- Bardzo niskie straty przelotowe i w odgałęzieniu
- Wysokie ekranowanie (klasa A). Obudowa wykonana z odlewu (zamek)
- Przełącznik do przełączania między trybami kaskadowym i końcowym
- Doskonała izolacja pomiędzy wejściami i wyjściami
- Wyposażone w technologię TForce - naziemny poziom wyjściowy jest automatycznie dostosowywany (TERR. AMP. ACTIVE) do optymalnego poziomu
- Przełącznik Low Gain (LG) / High Gain (HG) 10dB do tłumienia sygnału na wejściu satelitarnym dla każdej grupy 8 użytkowników
- Wiele opcji zasilania: z zasilacza, z kaskady poprzez wejścia lub wyjścia satelitarne lub z odbiornika satelitarnego (RECEIVER POWER ACTIVE)
- Niskie zużycie prądu w standardowych warunkach. Ponadto tryb ECO zmniejsza zużycie w miarę zmniejszania się liczby podłączonych użytkowników
- Szeroki zakres zasilania 12-18V, dzięki czemu są kompatybilne z większością istniejących systemów
- Przejście zasilania między wszystkimi wejściami i kaskadami
- Identyfikacja (kolory) na wejściu i wyjściu
- 100% europejski design, jakość i produkcja

## Przykład zastosowania

### Instalacja w domu jednorodzinnym (1 satelita)

LNB i multiswitch zasilane są z wyjścia użytkownika przez STB, włączając przełącznik „RECEIVER POWER”.

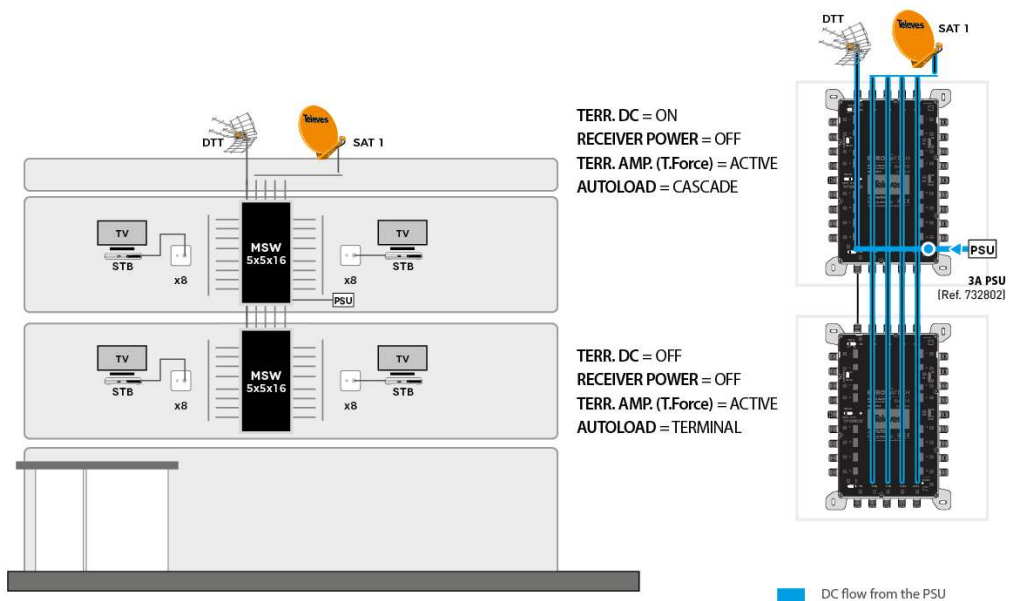
Zasilacz nie jest wymagany.



### Instalacja w małym budynku wielorodzinnym (1 satelita)

LNB, antena naziemna oraz cała kaskada multiswitchy zasilana jest z jednego zasilacza 3A.

Dzięki wyłączonemu przełącznikowi „RECEIVER POWER”, STB są odizolowane od kaskady i zabezpieczone przed przetężeniem elektrycznym.



## Specyfikacje techniczne : Ref. 719504

Liczba wejść			5
Liczba wyjść kaskadowych			5
Liczba wyjść użytkownika			12
Zakres częstotliwości TERR.	MHz		88 ... 862
Zakres częstotliwości SAT.	MHz		950 ... 2400
Poziom wejściowy TERR.	dBμV		80 ... 110
Poziom wejściowy SAT.	dBμV		65 ... 112
Straty przejścia TERR.	dB		< 4
Straty przejścia SAT.	dB		2 ... 3,5
Straty odgałęzienia TERR. Aktywny	dB		0 ... 4
Straty odgałęzienia TERR. Pasywny	dB		32
Straty odgałęzienia SAT. HG	dB		2 ... 7
Straty odgałęzienia SAT. LG	dB		12 ... 14
Poziom wyjściowy 10Ch DVB-T	dBμV		78
Izolacja H/V	dB		> 50
Izolacja użytkownika	dB		> 30
Napięcie zasilania	Vdc		12 ... 18
Maks. prąd (PSU - TERR ACT.)	mA		115 *1
Maks. prąd (PSU - TERR PAS.)	mA		5
Maks. prąd (STB)	mA		85
Temperatura pracy	°C		-5 ... 45
Stopień ochrony (IP)			20